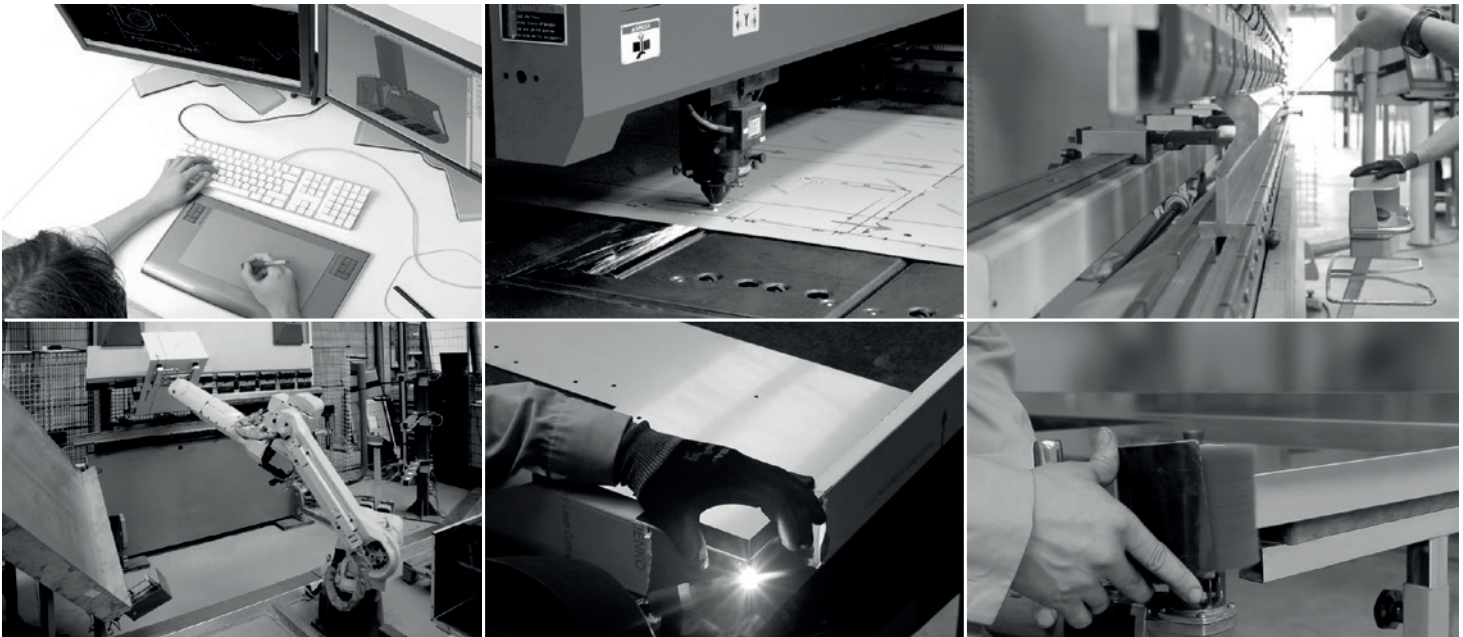




Colección 2019 - V.2



La esencia de un fabricante



Innovación y detalle se unen creando una gama de campanas de cocina cuidada y única, donde el silencio, la funcionalidad y la calidad se convierten en nuestra insignia.

Trabajamos a tu medida cuidando cada detalle desde el diseño hasta la producción final.

Cada una de nuestras campanas tiene su propia personalidad y todas ellas coinciden en algo: el Silencio.

Creamos confort para tu hogar.



Freca es artesanía, es tecnología, es vanguardia.

La calidad, el diseño y el cuidar cada detalle son nuestras señas de identidad.

Productos creados y diseñados para vivir en la cocina.

Campanas silenciosas que hacen de la cocina el lugar perfecto de reunión, diseños únicos que hacen de ella un espacio vanguardista y que, sin darte cuenta, se convertirá en tu cómplice de encuentros únicos e irrepetibles. Buscamos la perfección en nuestros diseños, la excelencia en el rendimiento y el confort como eje central en cada producto.

Te invitamos a recorrer nuestras páginas y dejarte guiar por ellas.



Estados Unidos

Colombia

España

Portugal

Francia

Bélgica

Reino Unido

Holanda

Alemania

Suecia

Finlandia

República Checa

Eslovaquia

Suiza

Italia

Malta

Israel



*Cada día más presentes,
Cada día más conectados,
Cada día más internacionalizados.*

Información
Técnica

Campanas Gama Silencio	Integratta S8 26	Hit - S8 28	Feel - S8 30	GA Filo - S8 32	Quasar - S8 34	Fine Mural - S8 36	Fine Isla - S8 38
------------------------	------------------	-------------	--------------	-----------------	----------------	--------------------	-------------------

Campanas de Superficie	Flow 1 48	Flow 2 50	Flow 3 52	Flow 4 54	Instalación Campanas Flow 56	Lift Light 58
------------------------	-----------	-----------	-----------	-----------	------------------------------	---------------

Campanas de Techo	Paradigma Original 60	Sense 360 62	SCL 360 64	Cloud - R 66	Cloud 360 68	Cloud 69	Moon 360 70
-------------------	-----------------------	--------------	------------	--------------	--------------	----------	-------------

Campanas de Integración	Hit 78	Side 79	InUp 80	Vetro Klin 81	Note 82	Inside 83	GA Glass II 84
-------------------------	--------	---------	---------	---------------	---------	-----------	----------------

Campanas de Pared	Stream 94	Impress 96	White y Black 98	Mercury 100	Fine 101	QFine 102	Quasar 103
-------------------	-----------	------------	------------------	-------------	----------	-----------	------------

Campanas de Isla	Halo - R 108	Square 110	Mercury 111	Fine 112	QFine 113
------------------	--------------	------------	-------------	----------	-----------

Campanas Vintage	Profesional Mural 116	Profesional Isla 118	Keops 120	Clasic-Pro 122	GoldWind 124	Roller 126
------------------	-----------------------	----------------------	-----------	----------------	--------------	------------

Campanas A medida	EMOTION a medida 130	EMOTION Tubo desp. 130	Mercury + Estante 131	Square a medida 131	GA a medida 131	Integratta a medida 131	Inart a medida 131
-------------------	----------------------	------------------------	-----------------------	---------------------	-----------------	-------------------------	--------------------

Cocinas Purificadas	Plasma Frecan 134	Cajones R - Helsa 142	Filtros larga duración 143	Filtros Carbón activo 143
---------------------	-------------------	-----------------------	----------------------------	---------------------------

Información, Accesorios y complementos	Instalación Paradigma 146	Accesorios de instalación 147	Conductos Optiflow 148	Conductos iTube 150	Complementos Campanas 151	Sugerencias de instalación 152	Cálculo de potencias Motores 153
--	---------------------------	-------------------------------	------------------------	---------------------	---------------------------	--------------------------------	----------------------------------

Placas de Cocción	Inducción Modular 162	Inducción Placas 166	Dominós 168	Placas de Gas 171
-------------------	-----------------------	----------------------	-------------	-------------------

Fabricador de Hielo	Ice Maker 174
---------------------	---------------

Cloud 360 - S 40



Nitro 360 - S 42



SCL 360 - S 44



Nitro 360 72



Nitro 74



75



GA Perimetral 85



Feel 86



GA Glass 87



GA Filo 88



GA 89



Integratta 90



DF HC 91



Limit 104



Odyssey 105



Square 106



Profesional a medida 131



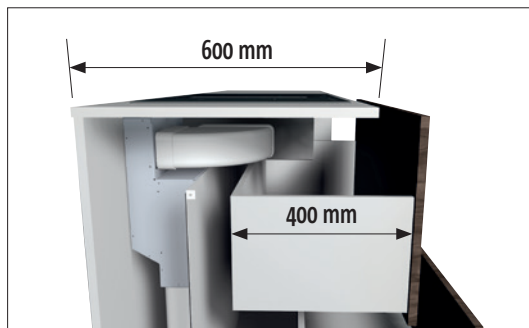
154



158



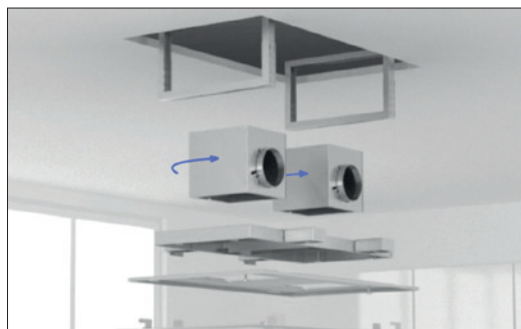
Instalable en muebles de fondo 60 cm.



Por su diseño compacto y su estrecho cuerpo, nuestras campanas de superficie permiten su instalación no sólo en cocinas de isla sino también en cocinas murales de 60 cm de fondo manteniendo 40 cm de profundidad en los cajones.



Motores de techo orientables “Plug&Play System”



R700



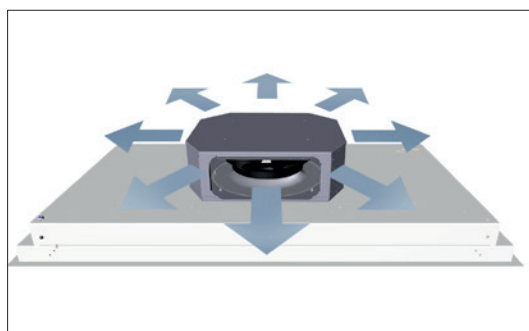
R1100GP

Los motores orientables “Plug&Play” de Frecan permiten montarse y desmontarse para canalizar en múltiples direcciones.

- Plug&Play R700 (4 direcciones)
- Plug&Play 1100GP (5 direcciones)

Dependiendo de la elección del motor se requerirá mayor o menor medida de falso techo.

Motor rotatorio 360°



El motor rotatorio 360° permite embocar los conductos de extracción en cualquier dirección permitiendo una fácil instalación incluso en cocinas murales.

Con este sistema rotativo se acaban los problemas y obstáculos que se encuentran en ocasiones en un falso techo.

Coloque el motor a los grados que le permitan una salida cómoda, apriete los tornillos de fijación y no se preocupe de nada más.

Sistema de montaje rápido Easy Fix



EASY-FIX

La mayoría de nuestras campanas de techo están dotadas de unos clips de instalación que permiten su montaje de forma fácil, rápida y sencilla.

Sólo debe dejar conectado el motor a los conductos, subir la campana empujando hasta escuchar unos “clicks”, de esta forma la campana quedará suspendida para que el instalador pueda proceder a fijar el motor y apretar los tiradores para acabar de tensar la campana al falso techo con firmeza.

Informaciones técnicas

FRECAN

Mando a distancia y botonera pared



Una gran cantidad de modelos (en especial los de techo) están equipados con mando a distancia de serie.

Además existe para las campanas de techo la posibilidad de instalar una botonera encastrada a pared para controlar la campana sin uso de mando a distancia. Disponible exclusivamente para campanas con gama motor 360 (ver pág 151)

Botoneras electrónicas.



Last-time



ASF

Termómetro y temporizador.

Las campanas semiprofesionales de nuestro catálogo están dotadas de un control electrónico que incorpora lectura de la temperatura ambiental y un temporizador para controlar los tiempos de cocción.

Parada diferida (LastTime).

Una vez hemos terminado de cocinar, la función Last Time de la campana Funcionará durante unos minutos dependiendo del modelo y se desconectará automáticamente un vez reciclado el aire de su cocina.

Avisador de saturación de filtros.

Avisador luminoso que nos indica cuando es necesaria la limpieza de filtros en caso de aspirantes y la sustitución de estos en caso de filtros de carbono (recirculación).

Filtros de acero Inoxidable



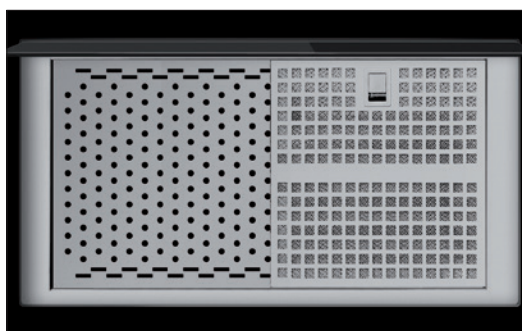
La mayoría de nuestras campanas equipan filtros de acero inoxidable que realzan la belleza de su campana y garantiza la durabilidad de los filtros.

Filtros de Acero inoxidable Estándar: Los filtros estándar constan de 5 láminas filtrantes de aluminio más una carcasa con frontal decorativo en acero inoxidable. (5+1)

Filtros de Acero inoxidable High Class:

Los filtros High Class constan de 7 láminas filtrantes de aluminio mas la carcasa con frontal y trasera decorativa en acero inoxidable. (7+2), este modelo de filtros están diseñados para retener mayor cantidad de grasa sin reducir la capacidad de aspiración de la campana.

Panel de fácil limpieza



EASY CLEAN

El panel de fácil limpieza está dispuesto debajo de los filtros de la campana.

El panel permite un fácil mantenimiento y también sirve como seguridad ya que evita el acceso al motor y a los componentes eléctricos de la campana. Éste es desmontable para cuando se requiere una limpieza en mayor profundidad del interior de la campana.

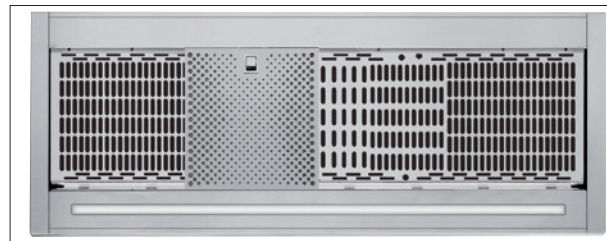
A.C. System (Aspiración compensada)

Este tipo de aspiración, patente exclusiva de FRECAN, proporciona al usuario un mayor poder de aspiración en los extremos de la campana, ya que gracias a su plancha interior microperforada realizada en acero inoxidable conseguimos una absorción regular en toda la superficie de los filtros.

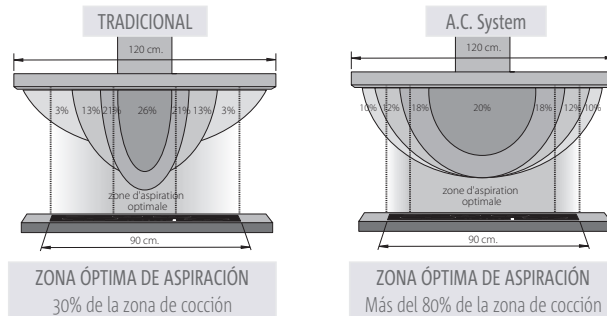
Este tipo de aspiración es altamente efectiva para campanas de dimensión 120 cm e Islas.

Este Sistema aplicado en nuestra gama de producto con el indicativo A.C. System (Aspiración Compensada), nos proporciona una fácil limpieza debido a que la plancha colocada posteriormente a los filtros forma una barrera impenetrable para la grasa con lo que conseguimos que la parte interior siempre este limpia.

Además el sistema está pensado para imposibilitar acceder a las partes mecánicas y eléctricas de la campana garantizando, de esta manera, la seguridad del usuario a la hora de realizar su limpieza.



AC
system



Sistema de fácil instalación para Islas.



**EASY
INSTALL**

Gracias a los tubos decorativos de 2 piezas la campana se instala en 4 sencillos pasos: Primero se instala la estructura, segundo se fija el cuerpo de la campana a la estructura, tercero se instala el tubo superior uniendo sus 2 partes con los tornillos de fijación y atornillándolo al techo de la estructura y por último se colocan las 2 partes del tubo inferior encajando una dentro de la otra y se fijan a la campana desde el interior de ésta.

Iluminación LED



A diferencia de otras lámparas que convierten la energía en calor, la tecnología LED transforma la energía directamente en luz.

Todas nuestras campanas tienen una luz led entre 2700K y 3000 K, una temperatura cálida que crea un buen ambiente de trabajo en la cocina .

Gran parte de nuestros modelos de techo disponen de leds regulables en 3 temperaturas 5500K/4000k y 2700k.

Las lámparas LED son muy resistentes y con una vida útil muy larga (hasta 50 veces más que una lámpara convencional).

Sistema de doble aspiración



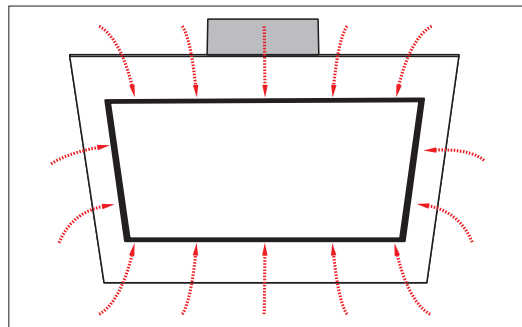
SDA

El sistema de doble aspiración de Frecan está diseñado para garantizar una perfecta aspiración en sus campanas de pared inclinadas.

Este sistema se compone de una entrada de aire adicional en la parte inferior que evita fugas de humo y permite cocinar con la campana cerrada garantizando una perfecta aspiración.

Con este sistema la condensación en este tipo de modelos se reduce considerablemente.

Aspiración Perimetral



Para aquellos que creen que el diseño no está reñido con la eficacia

Una alternativa a la aspiración tradicional basada en el Efecto Venturi.

El sistema consiste en comprimir y dar velocidad al aire creando una depresión en la ranura perimetral de la superficie de aspiración de la campana. Tal efecto facilita la captura y aspiración de los gases generados por la cocción.

Principales ventajas de la aspiración perimetral: estética y fácil limpieza.

Save Space

Los modelos InUp y Side de Frecan gracias a su motor disociado (Inup) o rotativo (Side) recupera un 60% y un 70% de espacio respectivamente en la parte baja y media del mueble respecto a una campana de integración tradicional.

Mientras algunas campanas de integración apenas dejan espacio para guardar las especias en su armario superior, las campanas InUp y Side de Frecan recuperan un espacio muy útil de la cocina.

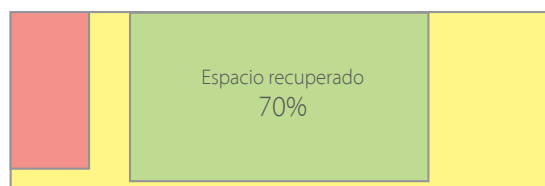
En una vista superior de la zona baja y media de la campana podemos ver representando en verde el espacio recuperado que en una campana integrada estándar ocupa el motor.

El único espacio no disponible es el marcado en rojo, recuperando de un 60 a un 70% del espacio en el mueble de cocina.

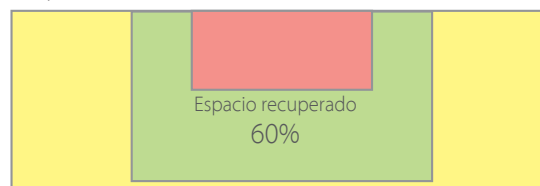


Save-space

Side



InUp



Informaciones técnicas

FRECAN

Acero inoxidable 304 de 1mm.



1 S/S
304
mm

Todas las campanas fabricadas por Frecan se hacen con la más alta calidad en sus materiales, el acero inoxidable 304 se utiliza en la gran mayoría de modelos para garantizar la durabilidad de nuestros productos. En los modelos más exigentes de nuestro catálogo además usamos acero inoxidable de 1mm de grosor en lugar del estándar de acero de 0,8 mm para ofrecer un producto aún más sólido.

Fabricación a medida



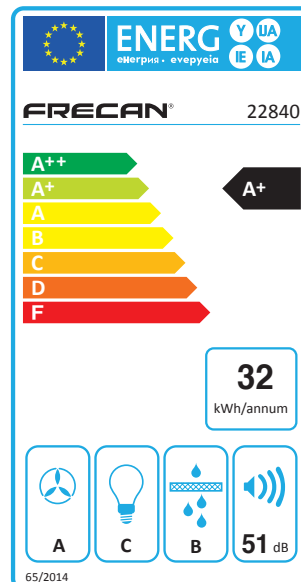
Ofrecemos la posibilidad de fabricar a medida algunos de nuestro modelos más importantes, uniendo tecnología y artesanía.

Por favor, consulte con Frecan.

Frecan al cuidado de nuestro planeta



Ofrecemos el mayor rendimiento energético respetando el medio ambiente. Apostamos fuertemente por la eficiencia energética, la innovación y las últimas tecnologías. Nuestras campanas tienen iluminación y motores de bajo consumo, motores más silenciosos, la mejor electrónica y un potente poder de extracción.



Desarrollando campanas sostenibles con el medio ambiente.

La etiqueta energética permite al consumidor conocer la eficiencia de un electrodoméstico.

Campanas Gama SILENCIO

Potencia en aspiración
y silencio al fin reunidos



Potencia tus sentidos - Disfruta el Silencio

Frecan perfecciona sus mejores modelos para aumentar el rendimiento reduciendo significativamente el sonido.

El resultado de ese trabajo son campanas muy silenciosas que eliminan humos y olores con total eficacia.

Disfruta el placer de cocinar sin distracciones.



Que todo lo que sientas
sean emociones

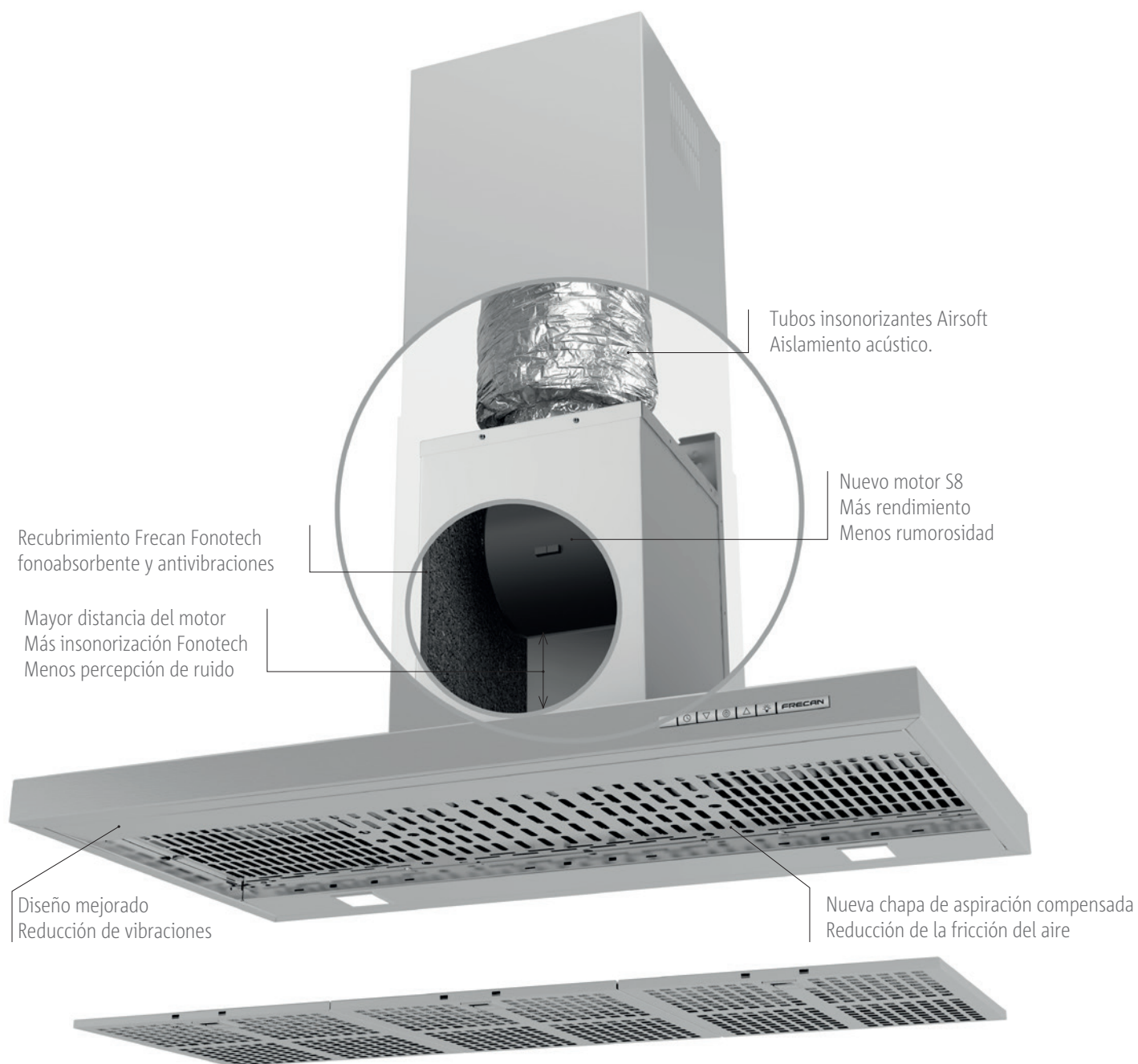


Elige bienestar - Elige Silencio

El aire limpio es un factor esencial para aumentar nuestra calidad de vida. Para eliminar los vapores y olores producidos durante la preparación de alimentos, la nueva colección de campanas Frecan Silencio proporcionan el movimiento de aire necesario, con un comportamiento de ruido perfecto.



Técnica evolucionada



Silencio re-evolucionado - Frecan Fonotechnology



Motor S8: El aire limpio es un factor esencial para aumentar nuestra calidad de vida.

Particularmente en lugares donde las artes culinarias tienen un efecto en las condiciones del aire del ambiente, con el nuevo motor S8 de EBM-papst proporcionamos el movimiento de aire necesario, con un comportamiento de ruido perfecto, incluso a altos niveles de rendimiento.

Freca Fonotech: Las campanas de la gama Freca Silencio incorporan en sus cajones de motor, planchas de 9 mm de material anti-vibratorio que aíslan el ruido y las vibraciones.

Aislamiento acústico mediante una plancha cohesionada de partículas de poliuretano de diferentes propiedades debidamente controladas con aditivo acústico especial para la reducción de ruido.

Airsoft: Los materiales de los que se componen los tubos insonorizantes producen una alta amortiguación acústica para una amplia gama de frecuencias, en especial las frecuencias más agudas que son las más molestas para el oído humano.

El Tejido interior termoplástico e ignífugo impide que las partículas de lana mineral puedan penetrar en el aire transportado garantizando total seguridad.

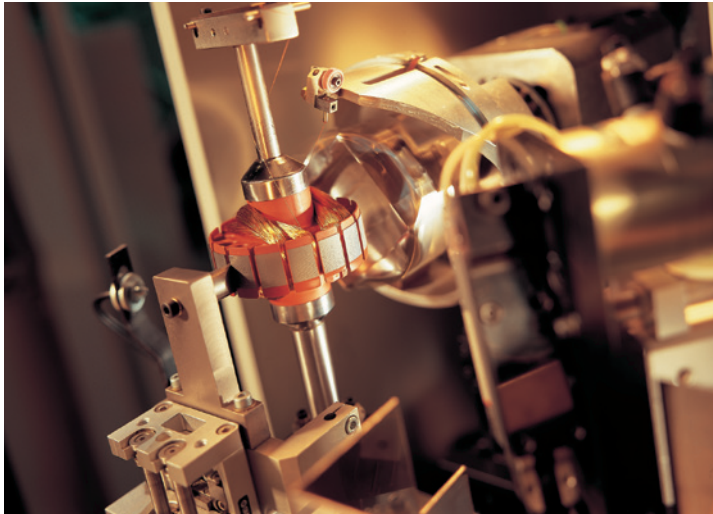
El equilibrio perfecto:



Máximo rendimiento

Mínimo ruido

Máximo confort



Ingeniería alemana con 7 años de garantía - Total confianza



En el interior de nuestras campanas silenciosas late el nuevo motor S8 desarrollado por EBM-papst, el mayor y más importante fabricante de motores alemán.

Con el nuevo motor S8 de EBM-papst proporcionamos el movimiento de aire necesario, con un comportamiento de ruido perfecto, incluso a altos niveles de rendimiento. Reduciendo hasta en un 17% (4,8dB) el sonido producido por el motor.



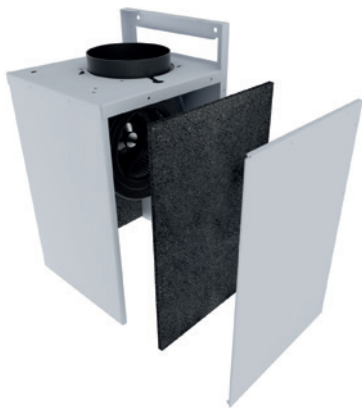
Freca Fonotech - Excelente absorción acústica



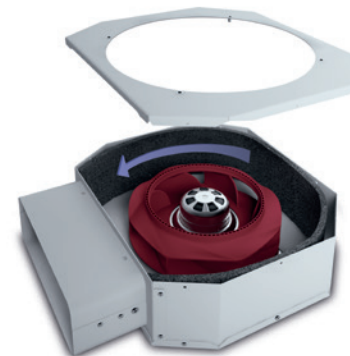
Varios de los modelos de la gama Freca Silencio incorporan en sus cajones de motor paneles de 9mm de material anti-vibratorio que aíslan el ruido y las vibraciones.

Aislamiento acústico mediante un panel cohesionado de partículas de poliuretano de diferentes propiedades debidamente controladas con aditivo acústico especial para la reducción de ruido.

Aporta una reducción de ruido cercana al **4%** (1dB) en Hit o modelos de techo 360 y hasta un **6,5%** (1,8dB) en modelo Fine.



En campanas con mayor cajón motor como la Fine la reducción es aún mayor debido al aumento de la superficie cubierta con Fonotech.



El material Fonotech reduce el sonido al tiempo que mejora el flujo de aire evitando fricciones y turbulencias en el interior del motor.

Freca AirSoft - Conductos silenciadores



Airsoft

Los modelos de la gama Silencio de Freca disponen de conductos silenciadores Airsoft.

Airsoft 1: Los modelos Murales e islas disponen de un conducto de 60 cm (45 cm en Quasar-S8 y Fine-S8) con interior de tejido termoplástico con refuerzo mediante espiral de acero, flexible, envuelto en lana mineral de espesor de 25 mm. y capa exterior de protección de aluminio.

Airsoft 2: Los modelos de techo disponen de un panel rígido de 25 mm. de espesor de lana mineral, con una capa exterior de protección de aluminio y un recubrimiento interior en tejido fonoabsorbente.



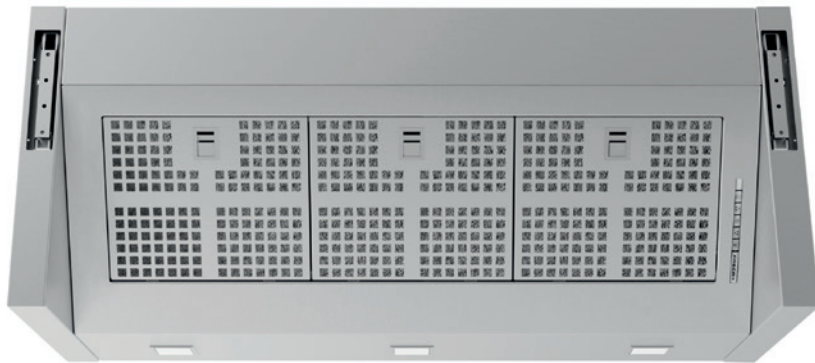
El conducto **Airsoft 1** reduce hasta en un **11%** (3dB) el sonido percibido de la campana.

El conducto **Airsoft 2** reduce hasta en un **15%** (4dB) el sonido percibido de la campana.



Integratta S8 - Campanas gama SILENCIO

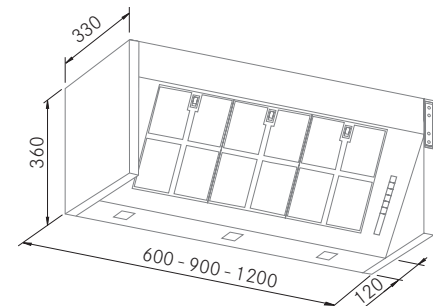
FRECAN



Admite muebles superiores.

Diseño técnico

Tubo Salida 150 mm.



+ Airsoft 1 de 60 cm.

* Panel inox para fondo 350 bajo pedido. (consultar)

Versiones/datos técnicos/precios

Medida (mm)	Alto (mm)	Nº Filtros.	Nº Leds	Motor	Caudal Motor (m³/h) o PA	Consumo Max (W)	Datos en 3ª velocidad*			S** (3ª v.)	Ref.	P.V.R.
							Caudal (m³/h)	(Lw) Potencia (dB(A))	(Lp) Presión (dB(A))	(Lp) Presión (dB(A))		
600 x 330	360	1	2	S8	815	104	517	57	47	44	26000	
900 x 330	360	3	3	S8	815	106	535	57	49	46	26001	
1200 x 330	360	4	3	S8	815	106	527	58	48	45	26002	

**Datos de rumorosidad con instalación de AirSoft 1 incluido



ASF



Last-time



LED



Easy Clean



Filtros INX



S8-Silence



Airsoft



7 Años Garantía



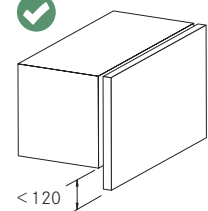
B.Electrónica

Información técnica

- Acabado en acero inoxidable.
- Motor silencioso S8.
- Botonera electrónica.
- Conducto silenciador AirSoft 1 de 60 cm.
- Filtros de acero inox.
- Bandeja de reciclaje de aceites incluida.
- Parada diferida (LastTime).
- Avisador de saturación de filtros.
- Iluminación LED (2,1W - 3000K).
- Panel de fácil limpieza (Easy Clean).
- 3 velocidades + Booster.
- Bisagras Blum.
- Permite salida trasera.
- Recirculación opcional.

Elementos Opcionales

	Ref.	P.V.R.
Filtro carbono FC-Plus	90378	
Filtro Plasma cilíndrico	90371	
<i>Conductos de canalización ver página 148</i>		



Los elevadores de la puerta están adaptados para el peso de una puerta estándar, no sobrepasar su altura en más de 12 cm. de alto.



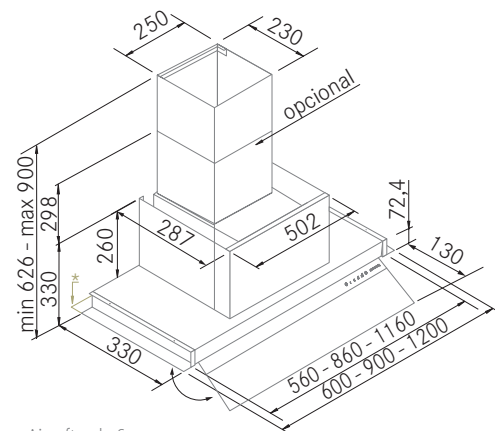
Hit S8 - Campanas gama SILENCIO

FRECAN



Diseño técnico

Tubo Salida 150 mm.



+ Airsoft 1 de 60 cm.

* Distanciador fijo incluido para fondo 350 mm.

Tubo superior opcional no apto para plasma cilíndrico y FC-Plus



Versiones/datos técnicos/precios

Medida (mm)	Nº Filtros.	Nº Leds	Motor	Caudal Motor (m³/h) o PA	Consumo Max (W)	Datos en 3ª velocidad*			S** (3ª v.)		Ref.	P.V.R.
						Caudal (m³/h)	(Lw) Potencia (dB(A))	(Lp) Presión (dB(A))	(Lp) Presión (dB(A))			
600 x 330	1	1	S8	815	103	511	56	46	42		26003	
900 x 330	2	1	S8	815	103	530	58	48	44		26004	
1200 x 330	4	2	S8	815	105	522	58	48	44		26005	

**Datos de rumorosidad con instalación de AirSoft 1 y fonotech incluidos



ASF



Last-time



LED



Filtros INX



S8-Silence



Fonotech



Airsoft



7 Años Garantía



TouchControl

Información técnica

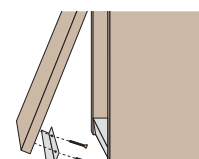
- Acabado en acero inoxidable y cristal transparente.
- Motor silencioso S8.
- Botonera Touch Control.
- Cajón motor insonorizado con material Fonotech.
- Conducto silenciador AirSoft 1 de 60 cm.
- Acabado interior acero inoxidable.
- Cuerpo y cubre cajón motor acabado en acero inox.
- Filtros de Acero inoxidable.
- Parada diferida (LastTime).
- Avisador de saturación de filtros.
- Aspiración perimetral y tradicional.
- Iluminación tira LED (5W/metro - 2700K).
- 3 velocidades + Booster.
- Recirculación opcional.

Elementos Opcionales

	Ref.	P.V.R.
Filtro carbono FC-Plus	90378	
Filtro Plasma cilíndrico	90371	
Kit Twin carbono 600	90361	
Kit Twin carbono 900	90359	
Kit Twin carbono 1200	90360	
"L" DOBLE de protección de puerta 600	90297	
"L" DOBLE de protección de puerta 900	90298	
"L" DOBLE de protección de puerta 1200	90299	
Tubo decorativo altura regulable	90221	

Conductos de canalización ver página 148

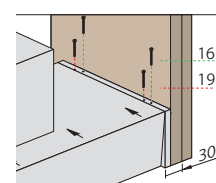
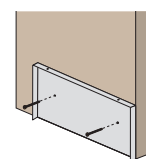
"L" protección puerta



Incluye perfil reversible 19 x 16 mm.

*Muebles 2 puertas accesorio opcional

Fácil Instalación





Feel - S8 - Campanas gama SILENCIO

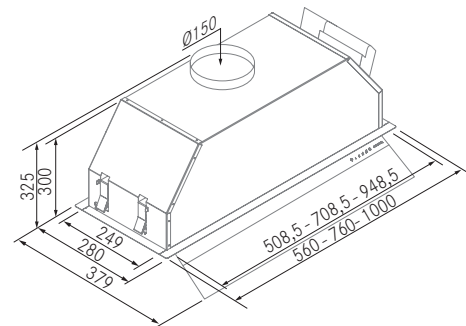
FRECAN



Diseño técnico

Tubo Salida 150 mm.

Encastre: 530 x 259 mm. - 730 x 259 mm. - 970 x 259 mm.



+ Airsoft 1 de 60 cm.



Versiones/datos técnicos/precios

Medida (mm)	Nº Filtros.	Nº Leds	Motor	Caudal Motor (m³/h) o PA	Consumo Max (W)	Datos en 3ª velocidad*				S** (3ª v.)	Ref.	P.V.R.
						Caudal (m³/h)	(Lw) Potencia (dB(A))	(Lp) Presión (dB(A))	(Lp) Presión (dB(A))			
560 x 280	1	1	S8	815	107	517	57	47	44	26006		
760 x 280	2	1	S8	815	107	523	58	48	46	26007		
1000 x 280	3	1	S8	815	110	526	58	48	45	26008		

**Datos de rumorosidad con instalación de AirSoft 1 incluido



ASF



Last-time



LED



Filtros INX



S8-Silence



Airsoft



7 Años Garantía



TouchControl

Información técnica

- Acabado en acero inoxidable y cristal transparente.
- Motor silencioso S8.
- Botonera Touch Control.
- Conducto silenciador AirSoft 1 de 60 cm.
- Filtros de Acero inoxidable.
- Parada diferida (LastTime).
- Avisador de saturación de filtros.
- Aspiración perimetral y tradicional.
- Iluminación tira LED (5W/metro - 2700K).
- 3 velocidades + Booster.
- Recirculación opcional.

Elementos Opcionales

	Ref.	P.V.R.
Filtro carbono FC-Plus	90378	
Filtro Plasma cilíndrico	90371	

Conductos de canalización ver página 148



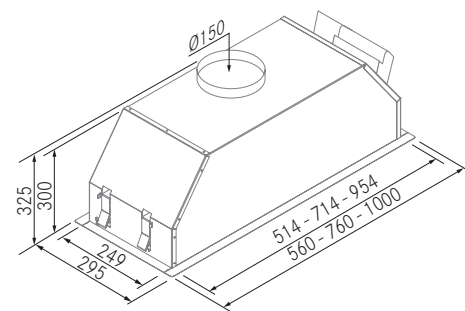
GA Filo - S8 - Campanas gama SILENCIO

FRECAN



Diseño técnico

Tubo Salida 150 mm.
Encastre 524 x 259 mm. - 724 x 259 mm. - 964 x 259 mm.



+ Airsoft 1 de 60 cm.

Versiones/datos técnicos/precios

Medida (mm)	Nº Filtros.	Nº Leds	Motor	Caudal Motor (m³/h) o PA	Consumo Max (W)	Datos en 3ª velocidad*			S** (3ª v.)	Ref.	P.V.R.
						Caudal (m³/h)	(Lw) Potencia (dB(A))	(Lp) Presión (dB(A))	(Lp) Presión (dB(A))		
560 x 295	2	2	S8	815	103	495	55	45	42	26009	
760 x 295	3	2	S8	815	103	502	56	46	43	26010	
1000 x 295	4	2	S8	815	103	504	56	46	43	26011	

**Datos de rumorosidad con instalación de AirSoft 1 incluido



ASF



Last-time



LED



M.Dist.



S8-Silence



Airsoft



7 años
Garantía



B.Electrónica

Información técnica

- Acabado en acero inox AISI 304
- Motor silencioso S8
- Botonera electrónica.
- Conducto silenciador AirSoft 1 de 60 cm.
- Filtros de aluminio.
- Parada diferida (LastTime).
- Avisador de saturación de filtros.
- Iluminación LED (1,2W -3000K).
- 3 velocidades + Booster.
- Mando a distancia incluido.
- Recirculación opcional.

Elementos Opcionales

	Ref.	P.V.R.
Filtro carbono FC-Plus	90378	
Filtro Plasma cilíndrico	90371	

Conductos de canalización ver página 148



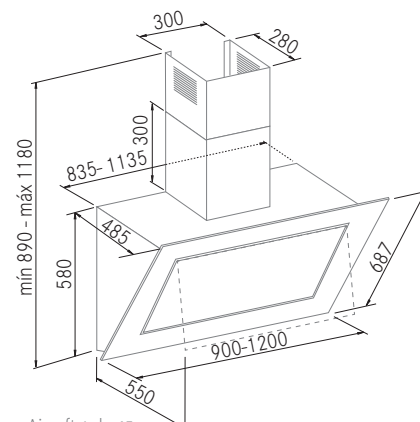
Quasar - S8 - Campanas Gama SILENCIO

FRECAN



Diseño técnico

Tubo Salida 150 mm.



+ Airsoft 1 de 45 cm.

Sistema de doble aspiración



Versiones/datos técnicos/precios

Medida (mm)	Color	Nº Filtros.	Nº Leds	Motor	Caudal Motor (m³/h) o PA	Consumo Max (W)	Datos en 3ª velocidad*			S** (3ª v.)	Ref.	P.V.R.
							Caudal (m³/h)	(Lw) Potencia (dB(A))	(Lp) Presión (dB(A))	(Lp) Presión (dB(A))		
900	Blanco	2+1	2	S8	815	104	552	59	49	46	26012	
900	Negro	2+1	2	S8	815	104	552	59	49	46	26013	
1200	Blanco	3+1	2	S8	815	104	544	58	48	45	26014	
1200	Negro	3+1	2	S8	815	104	544	58	48	45	26015	

**Datos de rumorosidad con instalación de AirSoft 1 y fonotech incluidos



ASF



Last-time



LED



Easy Clean



Doble Asp.



Filtros INX



S8-Silence



Airsoft



7 años de Garantía



TouchControl

Información técnica

- Acabado en A.inox y cristal blanco o negro. (RAL 9003 o 9005)
- Motor silencioso S8
- Botonera Touch Control.
- Conducto silenciador AirSoft 1 de 45 cm.
- Filtros de acero inoxidable.
- Pistones apertura puerta.
- Parada diferida (LastTime).
- Avisador de saturación de filtros.
- Iluminación LED (2,1W - 3000K).
- Sistema de doble aspiración SDA.
- Aspiración perimetral y tradicional.
- 3 velocidades + Booster.
- Panel de fácil limpieza (Easy Clean).
- Preparada para salida trasera.
- Recirculación opcional.

Elementos Opcionales

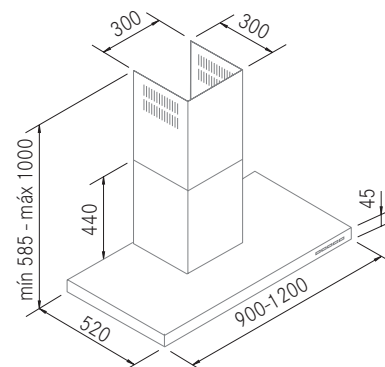
	Ref.	P.V.R.
Filtro carbono FC-Plus	90378	
Filtro Plasma cilíndrico	90371	

Conductos de canalización ver página 148



Fine Mural - S8 - Campanas gama SILENCIO

FRECAN



+ Airsoft 1 de 45 cm.

Sistema de aspiración compensada



Versiones/datos técnicos/precios

Medida (mm)	Nº Filtros.	Nº Leds	Motor	Caudal Motor (m³/h) o PA	Consumo Max (W)	Datos en 3ª velocidad				S** (3ª v.)	Ref.	P.V.R.
						Caudal (m³/h)	(Lw) Potencia (dB(A))	(Lp) Presión (dB(A))	(Lp) Presión (dB(A))			
900	3	2	S8	815	104	552	61	51	46	26016		
1200	4	3	S8	815	106	544	60	50	45	26017		

**Datos de rumorosidad con instalación de AirSoft 1 y fonotech incluidos



ASF



Last-time



LED



Acero 1mm



Easy Clean



A. Comp.



Filtros INX



S8-Silence



Fonotech



Airsoft



7 Años Garantía



B. Electrónica

Información técnica

- Acabado en acero Inox AISI 304 de 1mm.
- Motor silencioso S8.
- Botonera electrónica.
- Cajón motor insonorizado con material Fonotech.
- Conducto silenciador AirSoft 1 de 45 cm.
- Filtros de acero Inox.
- Parada diferida (LastTime).
- Avisador de saturación de filtros.
- Iluminación LED (2,1W - 3000K).
- A.C. System (aspiración compensada).
- 3 velocidades + Booster.
- Recirculación opcional.

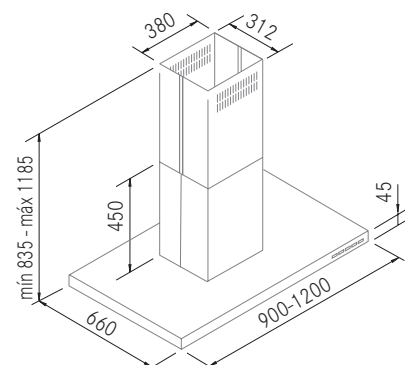
Elementos Opcionales

	Ref.	P.V.R.
Filtro de recirculación.	90133	
Filtro carbono FC-Plus	90378	
Filtro Plasma cilindrico	90371	
<i>Conductos de canalización ver página 148</i>		



Fine Isla - S8 - Campanas gama SILENCIO

FRECAN



+ Airsoft 1 de 45 cm.

Sistema de aspiración compensada



Versiones/datos técnicos/precios

Medida (mm)	Nº Filtros.	Nº Leds	Motor	Caudal Motor (m³/h) o PA	Consumo Max (W)	Datos en 3ª velocidad				S** (3ª v.)	Ref.	P.V.R.
						Caudal (m³/h)	(Lw) Potencia (dB(A))	(Lp) Presión (dB(A))	(Lp) Presión (dB(A))			
900	3	4	S8	815	108	570	61	50	38	26018		
1200	4	6	S8	815	113	565	60	49	37	26019		

**Datos de rumorosidad con instalación de AirSoft 1 y fonotech incluidos



ASF



Last-time



LED



Acero 1mm



Easy Clean



A. Comp.



Filtros INX



S8-Silence



Fonotech



Airsoft



Garantía



B. Electrónica

Información técnica

- Acabado en acero Inox AISI 304 de 1mm.
- Motor silencioso S8.
- Botonera electrónica.
- Cajón motor insonorizado con material Fonotech.
- Conducto silenciador AirSoft 1 de 45 cm.
- Filtros de acero Inox.
- Parada diferida (LastTime).
- Avisador de saturación de filtros.
- Iluminación LED (2,1W - 3000K).
- A.C. System (aspiración compensada).
- 3 velocidades + Booster.
- Recirculación opcional.

Elementos Opcionales

	Ref.	P.V.R.
Filtro de recirculación.	90133	
Filtro carbono FC-Plus	90378	
Filtro Plasma cilindrico	90371	

Conductos de canalización ver página 148



Ver video



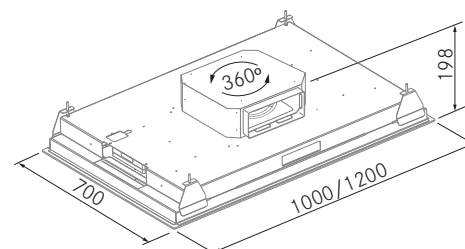
Cloud 360 - S - Campanas gama SILENCIO

FRECAN



Diseño técnico

Tubo Salida 220 x 90 mm. o \varnothing 150 mm. (Medidas exteriores)
Medidas de encastre 970 x 680 mm o 1150 x 650 mm.



+ Airsoft 2 de 70 cm. + adaptador plano-redondo

La campana Cloud 360 -S se instala únicamente a falso techo, para ello el falso techo debe poder soportar un peso de 35 kg. para el modelo de 1000 mm y 40 Kg para el modelo de 1200 mm.

Versiones/datos técnicos/precios

Medida (mm)	Nº Filtros.	Nº Leds	Motor	Caudal Motor (m ³ /h) o PA	Consumo Max (W)	Datos en 3ª velocidad			S** (3ª v.)	Ref.	P.V.R.
						Caudal (m ³ /h)	(Lw) Potencia (dB(A))	(Lp) Presión (dB(A))	(Lp) Presión (dB(A))		
1000 x 700	3	2	R1000GP	1000	99	604	59	49	44	26026	
1200 x 700	3	2	R1000GP	1000	99	598	59	49	44	26027	

**Datos de rumorosidad con instalación de AirSoft 2 y fonotech incluidos



Last-time



LED



M.Distance



Easy-Fix



M.Rotativo



R1000GP



Fonotech

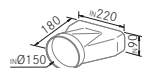


Airsoft

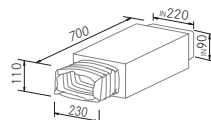
Información técnica

- Acabado cristal blanco RAL 9003.
- Motor silencioso R1000GP-Silent PLUS
- Insonorizada con material Fonotech.
- Conducto silenciador AirSoft 2 de 70 cm.
- Filtros de aluminio.
- Iluminación LED con regulador de 3 tonalidades (4/7W). (Luz Fría 5500K/Luz Neutra 4000K/Luz Cálida 2700K).
- Parada diferida (Last Time).
- Aspiración perimetral.
- 3 velocidades + Booster.
- Mando a distancia incluido.
- Adaptador plano a salida redonda incluido.
- Recirculación opcional.

Elementos Incluidos



Adaptador plano-redondo



Airsoft 2

Elementos Opcionales

	Ref.	P.V.R.
Cajón R - Recirculación tubos redondos H1	90268	
Cajón R - Recirculación tubos Planos H2	90269	
Filtro Plasma Plano	90373	
Rejilla para falsos techos	90375	
Kit Twin carbono 1000	90363	
Kit Twin carbono 1200	90365	
Kit extra de filtros de aluminio 1000	90277	
Kit extra de filtros de aluminio 1200	90281	

Conductos de canalización compatibles ver página 150



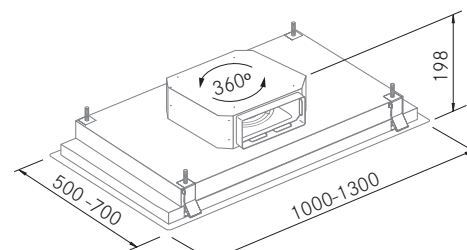
Nitro 360 - S - Campanas gama SILENCIO

FRECAN



Diseño técnico

Tubo Salida 220 x 90 mm. o \varnothing 150 mm. (Medidas exteriores)
Medidas de encastre 970 x 473 mm o 1270 x 673 mm.



+ Airsoft 2 de 70 cm. + adaptador plano-redondo

La campana Nitro 360 -S se instala únicamente a falso techo, para ello el falso techo debe poder soportar un peso de 30 kg. para el modelo de 1000 mm y 35 Kg para el modelo de 1300 mm.

Versiones/datos técnicos/precios

Medida (mm)	Color	Nº Filtros.	Nº Leds	Motor	Caudal Motor (m³/h) o PA	Consumo Max (W)	Datos en 3ª velocidad			S** (3ª v.)	Ref.	P.V.R.
							Caudal (m³/h)	(Lw) Potencia (dB(A))	(Lp) Presión (dB(A))	(Lp) Presión (dB(A))		
1000 x 500	A. Inox	3	2	R1000GP	1000	95	630	65	55	50	26028	
1000 x 500	Blanco	3	2	R1000GP	1000	95	630	65	55	50	26029	
1300 x 700	A. Inox	4	2	R1000GP	1000	95	617	63	53	48	26030	
1300 x 700	Blanco	4	2	R1000GP	1000	95	617	63	53	48	26031	

**Datos de rumorosidad con instalación de AirSoft 2 y fonotech incluidos



Last-time



LED



M.Distance



Easy-Fix



M.Rotate



R1000GP



Fonotech

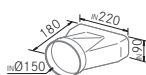


Airsoft

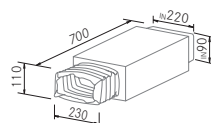
Información técnica

- Acabado acero inoxidable o lacado blanco RAL 9003.
- Motor silencioso R1000GP-Silent PLUS
- Insonorizada con material Fonotech.
- Conducto silenciador AirSoft 2 de 70 cm.
- Campana enrasada.
- Filtros de aluminio.
- Iluminación LED con regulador de 3 tonalidades (4/7W). (Luz Fría 5500K/Luz Neutra 4000k/Luz Cálida 2700k).
- Parada diferida (Last Time).
- Aspiración perimetral.
- 3 velocidades + Booster.
- Mando a distancia incluido.
- Adaptador plano a salida redonda incluido.
- Recirculación opcional.

Elementos Incluidos



Adaptador plano-redondo



Airsoft 2

Elementos Opcionales

	Ref.	P.V.R.
Cajón R - Recirculación tubos redondos H1	90268	
Cajón R - Recirculación tubos Planos H2	90269	
Filtro Plasma Plano	90373	
Rejilla para falsos techos	90375	
Kit Twin carbono 1000	90363	
Kit Twin carbono 1200	90364	
Kit extra de filtros de aluminio 1000	90277	
Kit extra de filtros de aluminio 1300	90278	

Conductos de canalización compatibles ver página 150



SCL 360 - S - Campanas gama SILENCIO

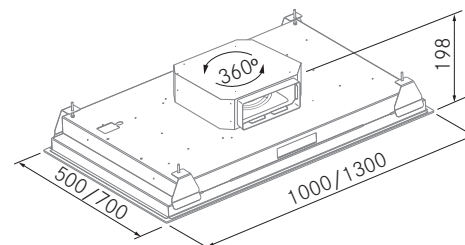
FRECAN



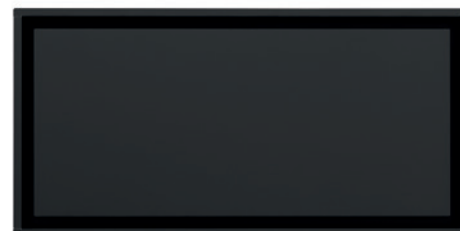
La campana SCL 360 - S se instala únicamente a falso techo, para ello el falso techo debe poder soportar un peso de 30 kg. para el modelo de 1000 mm y 35 Kg para el modelo de 1300 mm.

Diseño técnico

Tubo Salida 220 x 90 mm. o $\varnothing 150$ mm. (Medidas exteriores)
Medidas de encastre 970 x 475 mm o 1270 x 680 mm.



+ Airsoft 2 de 70 cm. + adaptador plano-redondo



Versiones/datos técnicos/precios

Medida (mm)	Color	Nº Filtros.	Motor	Caudal Motor (m³/h) o PA	Consumo Max (W)	Datos en 3ª velocidad			S** (3ª v.)	Ref.	P.V.R.
						Caudal (m³/h)	(Lw) Potencia (dB(A))	(Lp) Presión (dB(A))	(Lp) Presión (dB(A))		
1000 x 500	A. Inox	3	R1000GP	1000	85	637	65	55	50	26020	
1000 x 500	Blanco	3	R1000GP	1000	85	637	65	55	50	26021	
1000 x 500	Negro	3	R1000GP	1000	85	637	65	55	50	26022	
1300 x 700	A. Inox	5	R1000GP	1000	85	624	64	54	49	26023	
1300 x 700	Blanco	5	R1000GP	1000	85	624	64	54	49	26024	
1300 x 700	Negro	5	R1000GP	1000	85	624	64	54	49	26025	

**Datos de rumorosidad con instalación de AirSoft 2 y fonotech incluidos



Last-time



M.Distance



Easy-Fix



M.Rotate



R1000GP



Fonotech

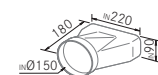


Airsoft

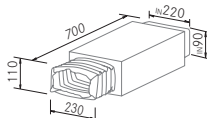
Información técnica

- Acabado en A. inox o lacado blanco o negro. (RAL 9003 o 9005)
- Motor silencioso R1000GP-Silent PLUS
- Insonorizada con material Fonotech.
- Conducto silenciador AirSoft 2 de 70 cm.
- Campana enrasada.
- Filtros de aluminio.
- Parada diferida (Last Time).
- Aspiración perimetral.
- 3 velocidades + Booster.
- Mando a distancia incluido.
- Adaptador plano a salida redonda incluido.
- Recirculación opcional.

Elementos Incluidos



Adaptador plano-redondo



Airsoft 2

Elementos Opcionales

Elementos Opcionales	Ref.	P.V.R.
Cajón R - Recirculación tubos redondos H1	90268	
Cajón R - Recirculación tubos Planos H2	90269	
Filtro Plasma Plano	90373	
Rejilla para falsos techos	90375	
Kit Twin carbono 1000	90363	
Kit Twin carbono 1300	90364	
Kit extra de filtros de aluminio 1000	90277	
Kit extra de filtros de aluminio 1300	90278	

Conductos de canalización compatibles ver página 150

Campanas de Superficie

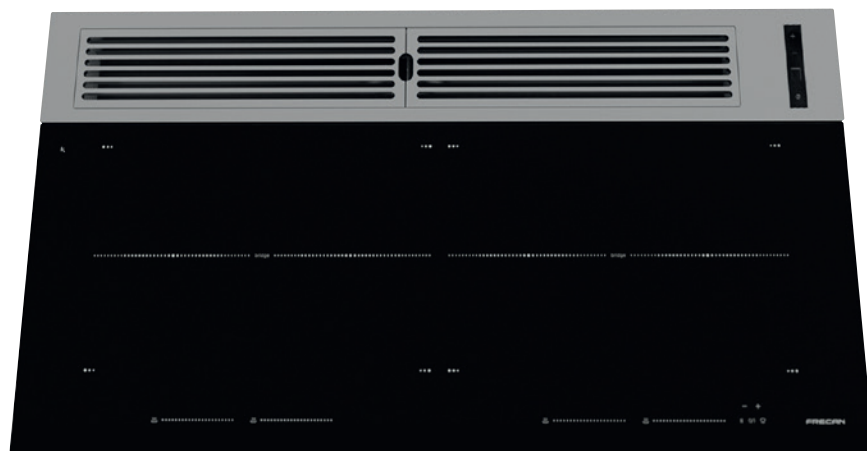
Flow 1 - Campanas de superficie

FRECAN



Flow 1 - Campanas de superficie

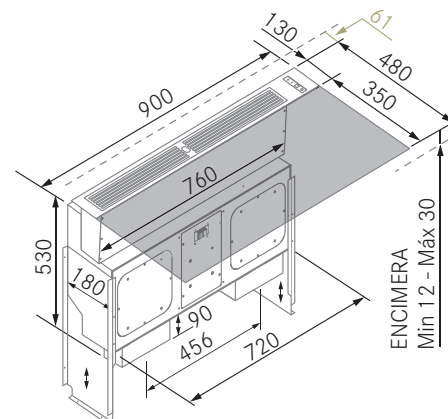
FRECAN



Por el tipo de aspiración se desaconseja el uso de ollas de más de 12 cm. de altura.

Diseño técnico

900 - Tubo de salida 2 x 220 x 90 mm. (Medidas exteriores)
 Encastre 875 x 462 mm. Medidas de enrase: Ver pág 56
 Dimensiones ideales para instalación en cocinas murales
 Requiere 2 tomas de corriente. Se recomienda colocar un diferencial a parte para la placa.



Se debe dejar un espacio fijo de 61 mm desde la pared hasta el inicio de la campana y 69 mm. al hueco de encastre.
 Más información sobre la instalación en página 56

Flow - 1 (Campana)

Datos técnicos/precios

Medida (mm)	Nº Filtros.	Motor	Ref. P.V.R.
900	2	2 x R700 220 x 90	26032



Motor Doble



Last-time



Mueble



R700



TouchControl

Información técnica

- Doble Motor R700
- Acabado acero inoxidable
- Motores Silenciosos.
- Botonera Touch Control.
- Filtro de aluminio.
- Parada diferida (Last Time).
- Montaje enrasado o sobre encimera
- Bandeja de goteo extraíble.
- 3 velocidades + Booster.
- Recirculación opcional.
- Posibilidad de instalación en cocinas Murales

Elementos Incluidos

3 metros de tubo flexible

Elementos Opcionales

	Ref.	P.V.R.
Cajón R zócalo (recirculación)	90267	
Multiboca Flow	90270	
Filtro Plasma Plano	90373	
Rejilla para zócalos	90376	

Conductos de canalización compatibles ver página 150

G5 900 Bridge (Placa)

Datos técnicos/precios

Medida (mm)	Color	Nº Zonas	7400W 4 x (220 x 180)	Ref. P.V.R.
900	Blanco	4		51136
900	Negro Keraslate	4		51137

Información técnica

- 4 zonas de cocción
- Función Bridge (puente)
- Touch control con Slider
- 9 niveles de potencia en cada zona
- Función POTENCIA Boost
- Función Timer
- Detección automática del recipiente
- Automatismo Go & Stop
- Indicador de calor residual
- Bloqueo de seguridad
- Componentes de inducción EGO

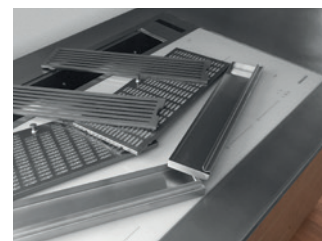
Descripción

- Placa de 4 zonas de cocción
- Medidas totales: 900 x 350 mm.
- Hueco de encastre: 860 x 330 mm.

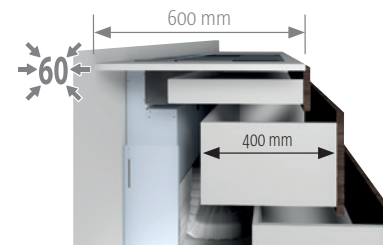
Zonas de cocción

- 4 ZONAS 220 X 180 mm. 2100 W.
- POTENCIA Boost 3700 W
- Bridges en 2 grupos de 2 zonas.
- POTENCIA TOTAL 7400 W

Bandeja de goteo extraíble



Su estrecho cuerpo permite también su instalación en cocinas murales de 60 cm de superficie manteniendo 40 cm de profundidad para los cajones.



Los 2 motores garantizan el correcto flujo de aire para atraer correctamente los humos.



Máximo caudal de aspiración y mínima rumorosidad.

Su instalación en murales no requiere trasera de mueble.



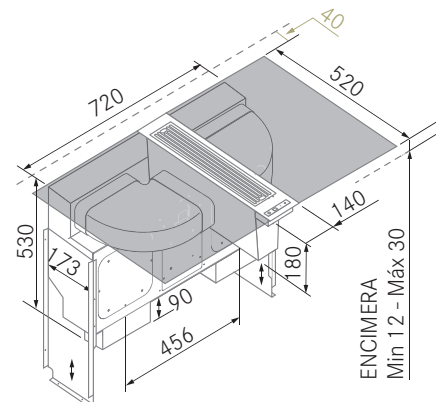
Flow 2 - Campanas de superficie

FRECAN



Diseño técnico

140 - Tubo de salida 2 x 220 x 90 mm. (Medidas exteriores)
 Encastre 880 x 500 mm. Medida de enrase: Ver pág 56
 Dimensiones ideales para instalación en cocinas murales
 Requiere 1 toma de corriente por elemento. Se recomienda colocar un diferencial a parte para las placas.



Se debe dejar un espacio fijo de 40 mm. desde la pared hasta el inicio de la campana y 50 mm. al hueco de encastre.
 Más información sobre la instalación en página 56

Por el tipo de aspiración se desaconseja el uso de ollas de más de 12 cm. de altura.
 Permite instalación sólo con 2 dominós, uno a cada lado de la campana. No recomendable para dominós de Gas, freidoras o Grills.

Datos técnicos/precios

Medida (mm)	Nº Filtros.	Ref. P.V.R.	Motor
140	2	26033	2 x R700 220 x 90



Información técnica

- Doble Motor R700
- Acabado acero inoxidable
- Motores Silenciosos.
- Botonera Touch Control.
- Filtro de aluminio.
- Parada diferida (Last Time).
- Montaje enrasado o sobre encimera
- Bandeja de goteo extraíble.
- 3 velocidades + Booster.
- Recirculación opcional.
- Posibilidad de instalación en cocinas Murales

Elementos Incluidos

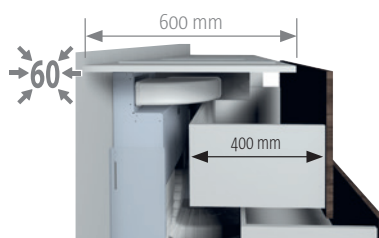
3 metros de tubo flexible

Elementos Opcionales

	Ref.	P.V.R.
Cajón R zócalo (recirculación)	90267	
Multiboca Flow	90270	
Filtro Plasma Plano	90373	
Rejilla para zócalos	90376	

Conductos de canalización compatibles ver página 150

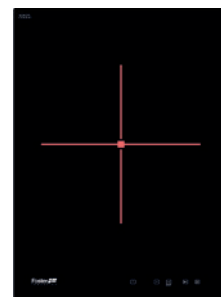
Su estrecho cuerpo permite también su instalación en cocinas murales de 60 cm de superficie manteniendo 40 cm de profundidad para los cajones.



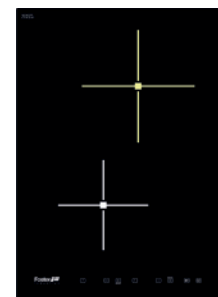
Dominós - Para más información sobre dominós ver página 176



Dom 1 Plancha 38 Ref. 51111 P.V.R.



Dom 1 Induction 38 Ref. 51112 P.V.R.



Dom 2 Induction 38 Ref. 51113 P.V.R.

Los 2 motores garantizan el correcto flujo de aire para atraer correctamente los humos.



Máximo caudal de aspiración y mínima rumorosidad.

Su instalación en murales no requiere trasera de mueble.



Flow 3 - Campanas de superficie

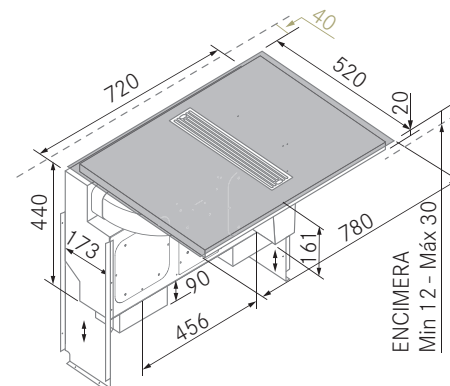
FRECAN



Por el tipo de aspiración se desaconseja el uso de ollas de mas de 12 cm. de altura.

Diseño técnico

780 - Tubo de salida 2 x 220 x 90 mm. (Medidas exteriores)
 Encastre 750 x 504 mm. Medidas de enrase: 783 x 523 (r6)
 Dimensiones ideales para instalación en cocinas murales
 Requiere 3 tomas de corriente. Se recomienda colocar un diferencial a parte para la placa.



Se debe dejar un espacio fijo de 40 mm. desde la pared hasta el inicio de la campana y 50 mm. al hueco de encastre.

Más información sobre la instalación en página 56

Datos técnicos/precios

Medida (mm)	Rejilla	Nº Filtros.	Motor
780	A.inox	2	2 x R700 220 x 90
			Ref. 26034
			P.V.R.
780	Negra	2	Ref. 26035
			P.V.R.



Motor Doble



Last-time



Mueble



R700



TouchControl

Campana

Información técnica

- Doble Motor R700
- Acabado acero inoxidable o negro
- Motores Silenciosos.
- Botonera Touch Control
- Filtro de aluminio.
- Parada diferida (Last Time).
- Montaje enrasado o sobre encimera
- Bandeja de goteo extraíble.
- 3 velocidades + Booster.
- Recirculación opcional.
- Posibilidad de instalación en cocinas Murales

Elementos Incluidos

3 metros de tubo flexible

Elementos Opcionales

	Ref.	P.V.R.
Cajón R zócalo (recirculación)	90267	
Multiboca Flow	90270	
Filtro Plasma Plano	90373	
Rejilla para zócalos	90376	

Conductos de canalización compatibles ver página 150

Placa

Información técnica

- 4 zonas de cocción
- Función Bridge (puente)
- Touch control con Slider
- 9 niveles de potencia en cada zona
- Función POTENCIA Boost
- Función Timer
- Detección automática del recipiente
- Automatismo Go & Stop
- Indicador de calor residual
- Bloqueo de seguridad
- Componentes de inducción EGO

Descripción

- Placa de 4 zonas de cocción
- Medidas totales: 780 x 520 mm. (r=5)
- Hueco de encastre: 750 x 504 mm.

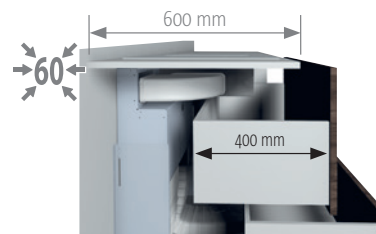
Zonas de cocción

- 4 ZONAS 220 X 180 mm. 2100 W.
- POTENCIA Boost 3700 W
- Bridges en 2 grupos de 2 zonas.
- POTENCIA TOTAL 7400 W

Bandeja de goteo extraíble



Su estrecho cuerpo permite también su instalación en cocinas murales de 60 cm de superficie manteniendo 40 cm de profundidad para los cajones.



Los 2 motores garantizan el correcto flujo de aire para atraer correctamente los humos.



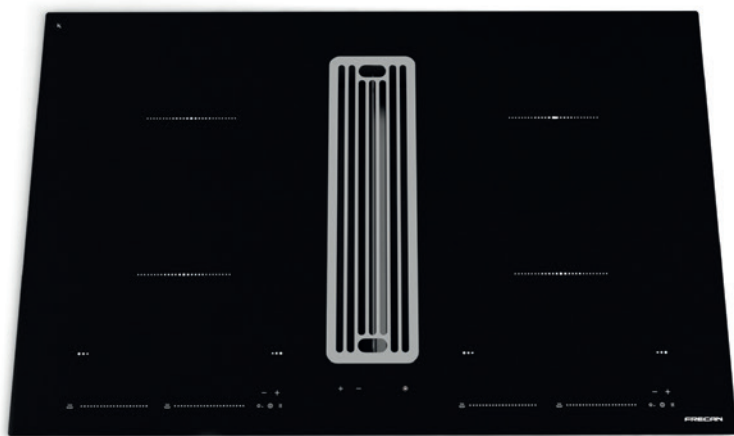
Máximo caudal de aspiración y mínima rumorosidad.

Su instalación en murales no requiere trasera de mueble.



Flow 4 - Campanas de superficie

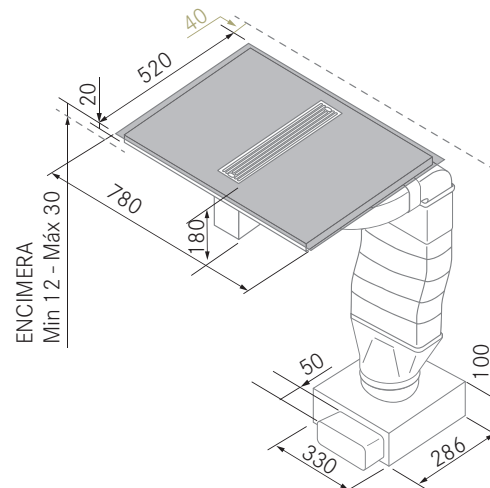
FRECAN



Por el tipo de aspiración se desaconseja el uso de ollas de más de 12 cm. de altura.

Diseño técnico

780 - Tubo de salida 220 x 90 mm. (Medidas exteriores)
 Encastre 750 x 504 mm. Medidas de engrase: 783 x 523 (r6)
 Dimensiones ideales para instalación en cocinas murales
 Requiere 2 tomas de corriente. Se recomienda colocar un diferencial a parte para la placa.



Se debe dejar un espacio fijo de 40 mm. desde la pared hasta el inicio de la campana y 50 mm. al hueco de encastre.
 Más información sobre la instalación en página 56

Datos técnicos/precios

Medida (mm)	Rejilla	Nº Filtros.	Ref.	P.V.R.	Motor
780	A.inox	2	Ref. 26036		R800 220 x 90
780	Negra	2	Ref. 26037		



Last-time



Mueble



R700



TouchControl

Campana

Información técnica

- Motor R800
- Acabado acero inoxidable
- Motor Silencioso.
- Botonera Touch Control
- Filtro de aluminio.
- Parada diferida (Last Time).
- Montaje enrasado o sobre encimera
- Bandeja de goteo extraíble.
- 3 velocidades + Booster.
- Recirculación opcional.
- Posibilidad de instalación en cocinas Murales

Elementos Opcionales

	Ref.	P.V.R.
Cajón R zócalo (recirculación)	90267	
Filtro Plasma Plano	90373	
Rejilla para zócalos	90376	

Conductos de canalización compatibles ver página 150

Placa

Información técnica

- 4 zonas de cocción
- Función Bridge (puente)
- Touch control con Slider
- 9 niveles de potencia en cada zona
- Función POTENCIA Boost
- Función Timer
- Detección automática del recipiente
- Automatismo Go & Stop
- Indicador de calor residual
- Bloqueo de seguridad
- Componentes de inducción EGO

Descripción

- Placa de 4 zonas de cocción
- Medidas totales: 780 x 520 mm. (r=5)
- Hueco de encastre: 750 x 504 mm.

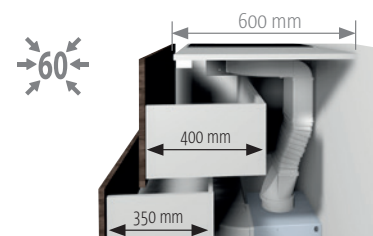
Zonas de cocción

- 4 ZONAS 220 X 180 mm. 2100 W.
- POTENCIA Boost 3700 W
- Bridges en 2 grupos de 2 zonas.
- POTENCIA TOTAL 7400 W

Bandeja de goteo extraíble



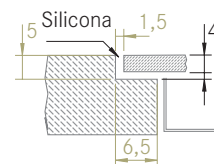
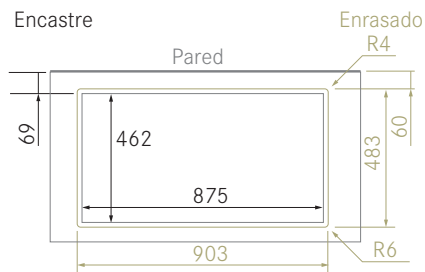
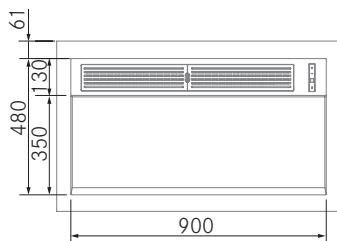
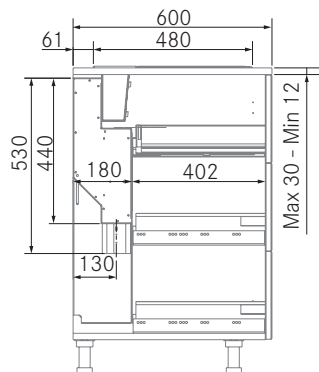
Su estrecho cuerpo permite también su instalación en cocinas murales de 60 cm de superficie manteniendo 40 cm y 35 cm. de profundidad para los cajones.



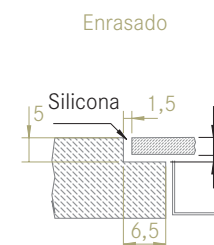
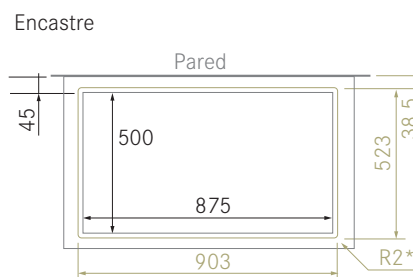
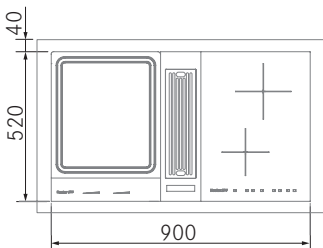
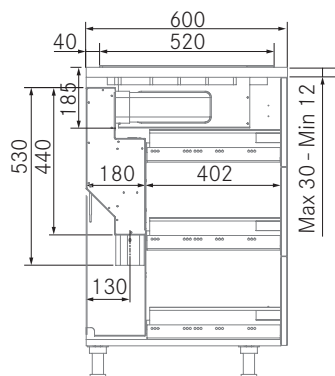
Su instalación en murales no requiere trasera de mueble.

Instalación campanas Flow

Encastre y enrase de modelo Flow 1

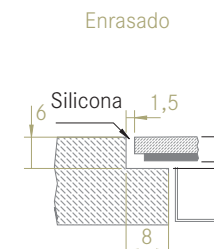
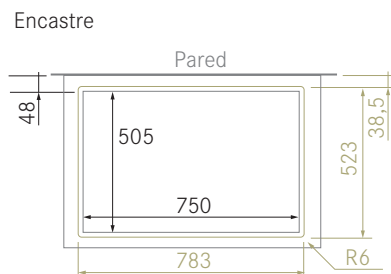
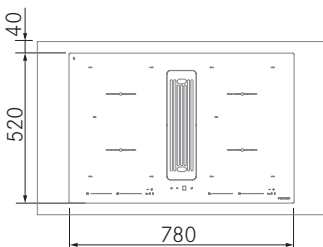
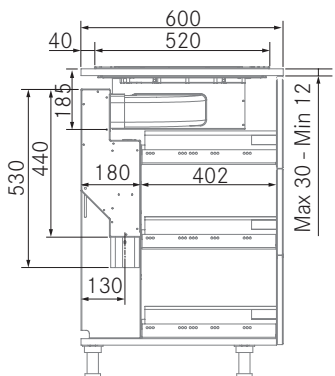


Encastre y enrase de modelo Flow 2

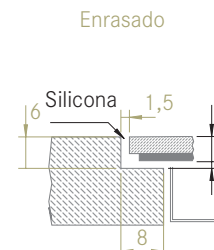
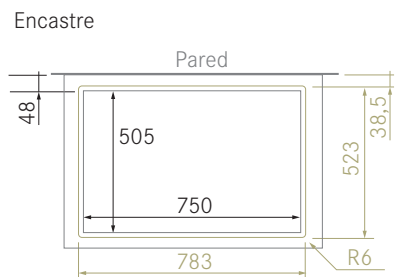
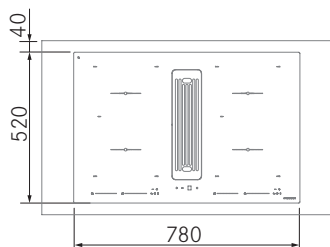
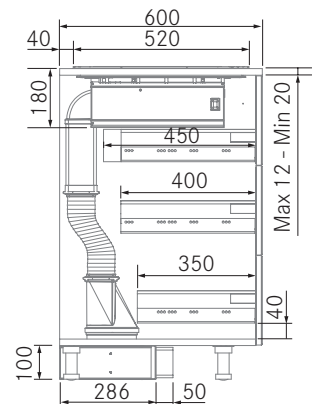


* R8,5 en el caso de los radios superiores del domino planca

Encastre y enrase de modelo Flow 3



Encastre y enrase de modelo Flow 4

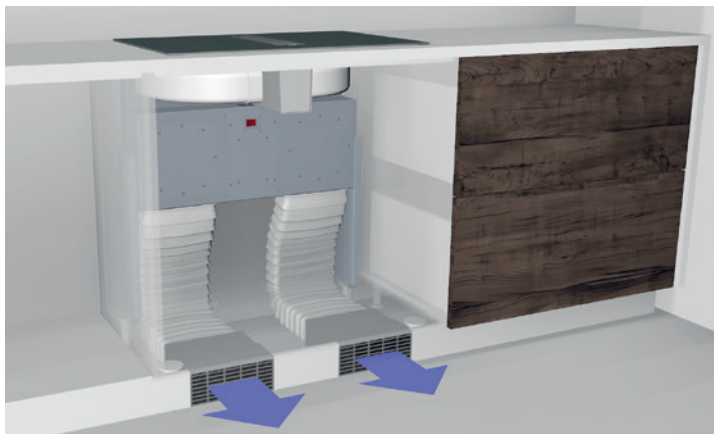


Instalación campanas Flow

FRECAN

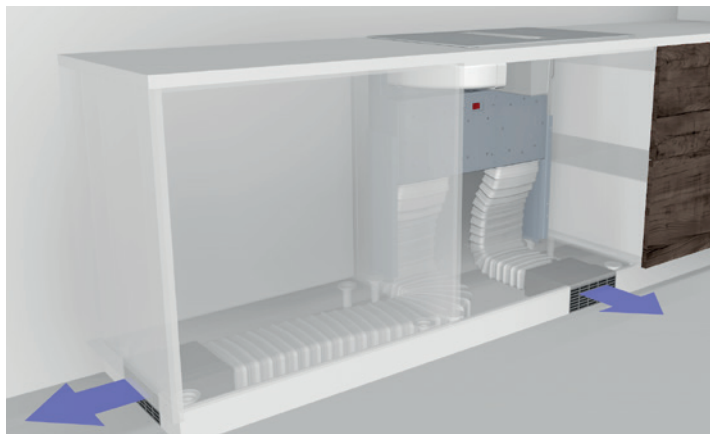
Ejemplos de instalación de modelos Flow 1, 2 y 3

Instalación con doble salida y dos cajones R 90267



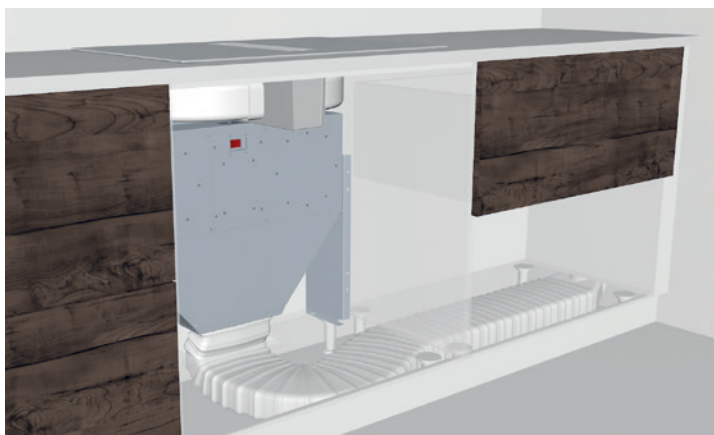
Ejemplo: Salida frontal con recirculación.

Instalación con doble salida y dos cajones R 90267



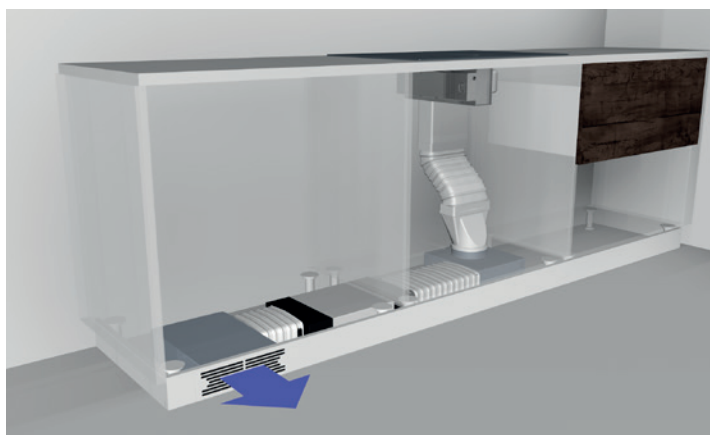
Ejemplo: Una salida frontal y otra lateral con recirculación.

Instalación con multiboca y salida exterior



Ejemplo: Salida exterior.

Instalación con filtro Plasma Frecan



Ejemplo: Recirculación con Plasma Frecan

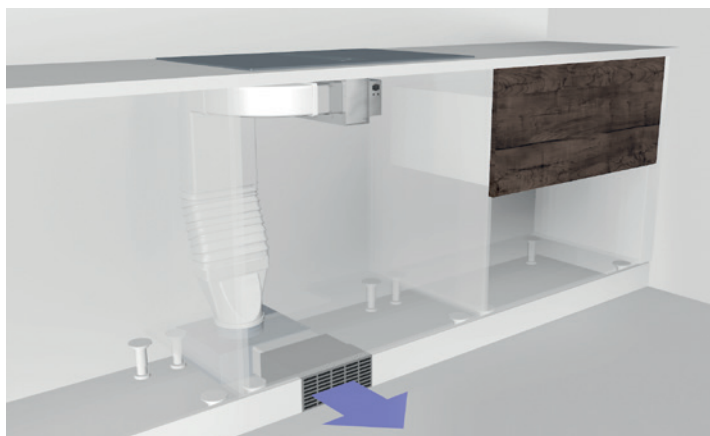
Ejemplos de instalación de modelos Flow 4

Instalación con salida exterior



Ejemplo: Salida exterior.

Instalación con cajon-R Helsa (90267)



Ejemplo: Recirculación con Cajon R - Helsa

Lift Light - Campanas de superficie

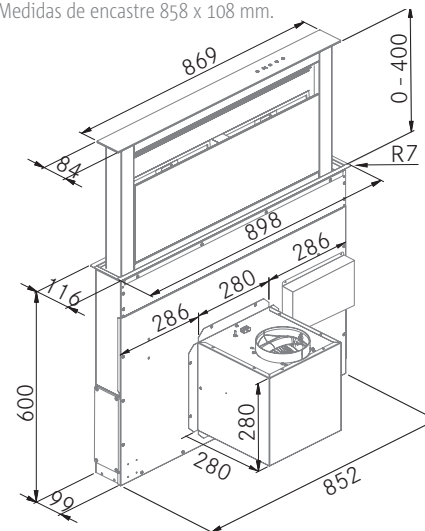
FRECAN



Diseño técnico

Tubo Salida 150 mm.

Medidas de encastre 858 x 108 mm.



Datos técnicos/precios

Medida (mm)	Acabado	Nº Filtros.
900	Cristal Negro	1

Motor
730 Ø150
Ref. 26038
P.V.R.



ASF



Last-time



LED



TouchControl

Información técnica

- Acabado acero inoxidable y cristal negro.
- Botonera Touch Control.
- Filtros de aluminio.
- Parada diferida (LastTime).
- Avisador de saturación de filtros.
- Aspiración perimetral.
- Iluminación LED (6W - 4000K).
- Motor DISOCIABLE hasta 1 m.
- 3 velocidades + Booster.
- Recirculación opcional mediante filtro.

Elementos Opcionales

Elemento	Ref.	P.V.R.
Kit de recirculación	90285	

Conductos de canalización ver página 148

MOTOR DISOCIABLE:

Permite la instalación como Motor o intermedio.

Distancia máxima entre placa y campana 30 mm.

Para instalar con placas de zonas de cocción lineales.



Campanas de Techo

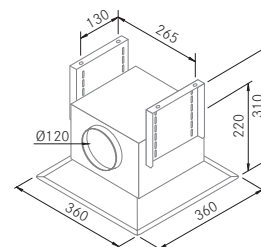


Paradigma Original - Campanas de techo

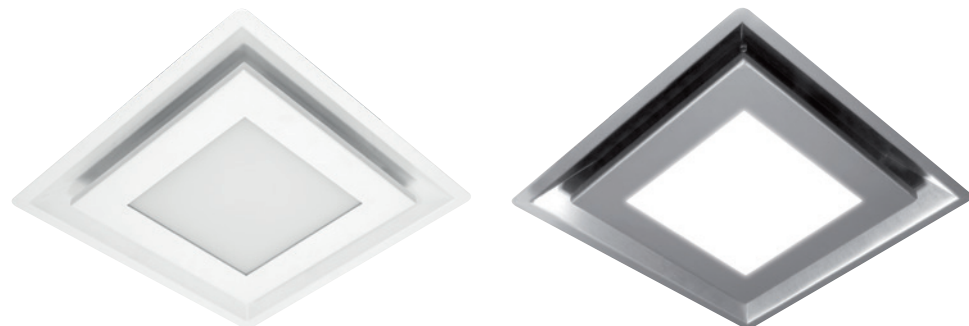
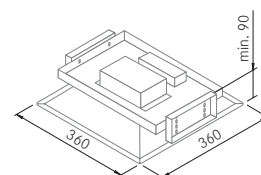
FRECAN

Diseños técnicos

Control y Subordinado - Tubo de salida Ø 120
Medida de encastre 340 x 340 mm.



Módulo de Luz - Sistema de anclaje a falso techo
Medida de encastre 340 x 340 mm.



Versiones/datos técnicos/precios

Medida (mm)	Acabado	Nº Filtros.	Panel de LED	Motores Internos					
				Ref.	P.V.R.	Ref.	P.V.R.	Ref.	P.V.R.
360 x 360	Lacado Blanco	1	1	S600n Ø120 Control 26110	S600n Ø120 Subordinado 26111	LUZ Módulo de iluminación 26112			
360 x 360	A.Inox	1	1	26113	26114	26115			

La campana Paradigma es el primer sistema de aspiración modular pensado para pasar desapercibido en el techo de la cocina gracias a su estética similar a la de un plafón de iluminación. Paradigma permite crear un ambiente de luz en la cocina con puntos de aspiración y puntos de luz de igual diseño.

Existen tres tipos de Paradigma Original en dos colores (acero Inox y blanco):

- Módulo aspirante de control.
- Módulo aspirante subordinado.
- Módulo de iluminación.

El Módulo de control permite controlar hasta 4 elementos aspirantes (1 control + 3 subordinados)

Los Módulos de iluminación Funcionan como un punto de luz estándar permitiendo ser controlados por interruptores tradicionales.

Para una óptima aspiración se recomienda instalar 4 Módulos aspirantes.

NOTA: Se recomienda el uso de pintura impermeable en el techo de la cocina.



Last-time



LED



M.Distance



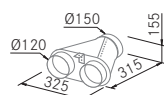
Falso techo

Información técnica

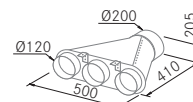
- Acabado acero inoxidable o lacado blanco (Ral 9003).
- Filtro de aluminio.
- Parada diferida (Last Time). *
- Aspiración perimetral. *
- Iluminación LED (11W - 4000k).
- 3 velocidades + Booster. *
- Mando a distancia incluido (en Módulo de control).
- Recirculación opcional.

* Solo en aspirantes. (El módulo de iluminación no tiene motor).

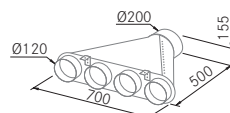
Multibocas



2 x Ø120



3 x Ø120



4 x Ø120

Elementos Opcionales

	Ref.	P.V.R.
Cajón R - Recirculación tubos redondos H1	90268	
Kit Twin carbono 360 x 360	90366	
Multiboca 2 x Ø120	90111	
Multiboca 3 x Ø120	90109	
Multiboca 4 x Ø120	90107	
Filtro de aluminio	90279	

Conductos de canalización ver página 148



Sense 360 - Campanas de techo

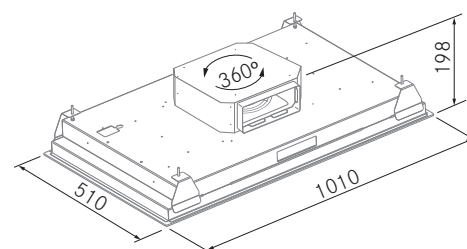
FRECAN



La campana Sense 360 se instala a falso techo, para ello el falso techo debe poder soportar un peso de 30 kg.

Diseño técnico

Tubo Salida 220 x 90 mm. o \varnothing 150 mm. (Medidas exteriores)
Medidas de encastre 985 x 485 mm.



EASY-FIX

El modelo Sense 360 está dotado de unos clips de instalación que permiten su instalación a falso techo de forma fácil, rápida y sencilla.



Datos técnicos/precios

Medida (mm)	Acabado	Nº Filtros.	Tiras de LED	Motor 360º	
				Ref.	P.V.R.
1010 x 510	Lacado Blanco	3	2+2 (3000K)	R1000GP 230 x 80 Ref. 26039	P.V.R. 26039
1010 x 510	Lacado Blanco	3	2+2 (4000K)	Ref. 26040	P.V.R. 26040

Posibilidad de otras motorizaciones consultar.

Motor R1000GP - SILENCE PLUS

El nuevo motor R1000GP catalogado con clase energética A+ proporciona una gran potencia de aspiración a la vez que su sonido es casi inapreciable en 1ª y 2ª velocidad aportando confort y tranquilidad en su hogar.

Led perimetral

Potencia total de 14W. con opción de 2 colores de luz (3000K y 4000K)

El modelo Sense 360 esta dotado de un motor rotativo que permite embocar los conductos de extracción en cualquier dirección permitiendo una fácil instalación incluso en cocinas murales.



Last-time



M.Distance



Easy-Fix



M.Rotate



R1000GP

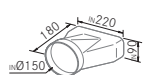


198mm
Falso techo

Información técnica

- Acabado lacado blanco (RAL 9003).
- Motor silencioso R1000GP-Silent PLUS
- Campana enrasada.
- Filtros de aluminio.
- Parada diferida (Last Time).
- Aspiración perimetral.
- Iluminación LED Ambiental (3000k o 4000k)
- 3 velocidades + Booster.
- Mando a distancia incluido.
- Conducto plano flexible de 50 cm. incluido
- Adaptador plano a salida redonda incluido.
- Recirculación opcional.

Elementos Incluidos



Adaptador plano-redondo



Conducto flexible 50 cm.

Elementos Opcionales

	Ref.	P.V.R.
Cajón R - Recirculación tubos redondos H1	90268	
Cajón R - Recirculación tubos Planos H2	90269	
Filtro Plasma Plano	90373	
Rejilla para falsos techos	90375	
Kit Twin carbono 1010	90363	
Kit extra de filtros de aluminio	90277	
Conducto insonorizante Airsoft 2	90310	

Conductos de canalización compatibles ver página 150



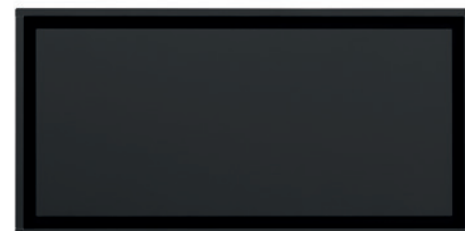
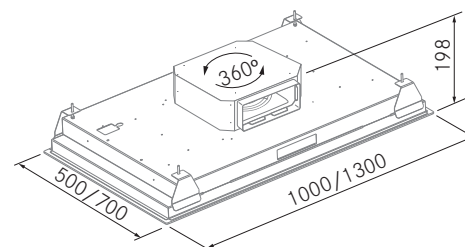
SCL 360 - Campanas de techo

FRECAN



Diseño técnico

Tubo Salida 220 x 90 mm. o Ø150 mm. (Medidas exteriores)
Medidas de encastre 970 x 475 mm o 1270 x 680 mm.



La campana SCL 360 se instala a falso techo, para ello el falso techo debe poder soportar un peso de 30 kg. para el modelo de 1000 mm y 35 Kg para el modelo de 1300 mm.

Versiones/datos técnicos/precios

Medida (mm)	Acabado	Nº Filtros.	Motor 360º		Otras motorizaciones			
			Ref.	P.V.R.	1100GP Interno Ø150	IN1100GP Intermedio Ø150	PA1200 Pared Ø200	TJ1900 Tejado Ø200
1000 x 500	A.Inox	3	Ref. 26046	P.V.R.	26047	26048	26049	26050
1000 x 500	Lacado Blanco	3	Ref. 26051	P.V.R.	26052	26053	26054	26055
1000 x 500	Lacado Negro	3	Ref. 26056	P.V.R.	26057	26058	26059	26060
1300 x 700	A.Inox	5	Ref. 26061	P.V.R.	26062	26063	26064	26065
1300 x 700	Lacado Blanco	5	Ref. 26066	P.V.R.	26067	26068	26069	26070
1300 x 700	Lacado Negro	5	Ref. 26071	P.V.R.	26072	26073	26074	26075

Instalación con otras motorizaciones ver página 75
Motores exteriores: Plazo de entrega mínimo 2 semanas



Last-time



M.Distance



Easy-Fix



M.Rotativo



R1000GP



Falso techo

Motor R1000GP - SILENCE PLUS

El nuevo motor R1000GP catalogado con clase energética A+ proporciona una gran potencia de aspiración a la vez que su sonido es casi inapreciable en 1ª y 2ª velocidad aportando confort y tranquilidad en su hogar.

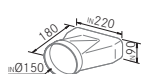
El modelo SCL 360 esta dotado de un motor rotativo que permite embocar los conductos de extracción en cualquier dirección permitiendo una fácil instalación incluso en cocinas murales.



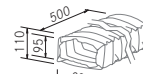
Información técnica

- Acabado en A. inox o lacado blanco o negro. (RAL 9003 o 9005)
- Motor silencioso R1000GP-Silent PLUS
- Campana enrasada.
- Filtros de aluminio.
- Parada diferida (Last Time).
- Aspiración perimetral.
- 3 velocidades + Booster.
- Mando a distancia incluido.
- Conducto plano flexible de 50 cm. incluido
- Adaptador plano a salida redonda incluido.
- Recirculación opcional.

Elementos Incluidos con R1100GP



Adaptador plano-redondo



Conducto flexible 50 cm.

Elementos Opcionales

	Ref.	P.V.R.
Cajón R - Recirculación tubos redondos H1	90268	
Cajón R - Recirculación tubos Planos H2	90269	
Filtro Plasma Plano	90373	
Rejilla para falsos techos	90375	
Kit Twin carbono 1000	90363	
Kit Twin carbono 1300	90364	
Kit extra de filtros de aluminio 1000	90277	
Kit extra de filtros de aluminio 1300	90278	
Conducto insonorizante Airsoft 2	90310	

Conductos de canalización compatibles ver página 150

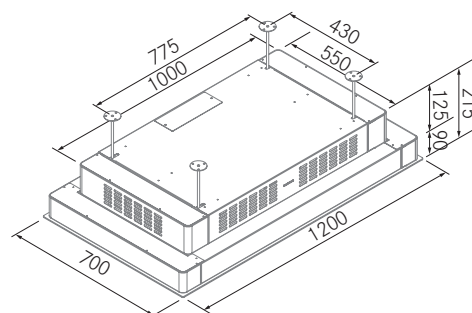


Cloud - R - Campanas de techo

FRECAN



Diseño técnico



Instalación a techo firme o falso techo reforzado mediante tornillería
Se recomienda la instalación a forjado con falso techo mediante varillas.
En caso de fijación a falso techo reforzado este deberá poder soportar un peso mínimo de 50 kg.

Versiones/datos técnicos/precios

Medida (mm)	Acabado	Sistema Recirculación	Nº Filtros.	Tiras de LED	Motor
1200 x 700	Cristal Blanco	Cubos Helsa	3	2	R1000GP 230 x 80
					Ref. 26045
					P.V.R.

Disponibilidad 1 Octubre de 2019



Last-time



M.Distance



R1000GP



Plasma

Información técnica

- Acabado cristal blanco (RAL 9003).
- Motor silencioso (R1000GP).
- Filtros de aluminio.
- Parada diferida (Last Time).
- Aspiración perimetral.
- Iluminación LED con regulador de 3 tonalidades (4/7W).
(Luz Fría 5500K/Luz Neutra 4000k/Luz Cálida 2700k).
- 3 velocidades + Booster.
- Mando a distancia incluido.
- Recirculación incluida mediante cubos de carbón Helsa.
10 Cubos Helsa, 4000 Canales de flujo paralelos

Elementos Opcionales

Elementos Opcionales	Ref.	P.V.R.
Kit extra de filtros de aluminio	90281	

Motor R1000GP - SILENCE PLUS

El nuevo motor R1000GP catalogado con clase energética A+ proporciona una gran potencia de aspiración a la vez que su sonido es casi inapreciable en 1ª y 2ª velocidad aportando confort y tranquilidad en su hogar.

Cloud 360 - Campanas de techo

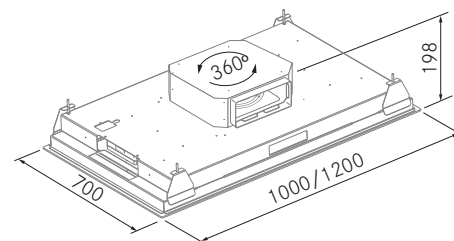
FRECAN



La campana Cloud 360 se instala a falso techo, para ello el falso techo debe estar construido para soportar un peso de 35 kg.

Diseño técnico

Tubo Salida 220 x 90 mm. o $\varnothing 150$ mm. (Medidas exteriores)
Medidas de encastre 970 x 680 mm./1150 x 650 mm.



Datos técnicos/precios

Medida (mm)	Acabado	Nº Filtros.	Tiras de LED	Motor 360°	
				Ref.	P.V.R.
1000 x 700	Cristal Blanco	3	2	R1000GP 230 x 80 Ref. 26042	
1200 x 700	Cristal Blanco	3	2	Ref. 26043 P.V.R.	

Posibilidad de otras motorizaciones consultar.

El modelo Cloud 360 esta dotado de un motor rotativo que permite embocar los conductos de extracción en cualquier dirección permitiendo una fácil instalación incluso en cocinas murales.



Last-time



LED



M.Distance



Easy-Fix



M.Rotativo



R1000GP

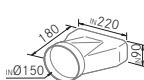


Falso techo

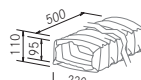
Información técnica

- Acabado cristal blanco RAL 9003.
- Motore silencioso GP-Silent PLUS
- Filtros de aluminio.
- Parada diferida (Last Time).
- Aspiración perimetral.
- Iluminación LED con regulador de 3 tonalidades (4/7W). (Luz Fría 5500K/Luz Neutra 4000k/Luz Cálida 2700k).
- 3 velocidades + Booster.
- Mando a distancia incluido.
- Conducto plano flexible de 50 cm. incluido
- Adaptador plano a salida redonda incluido.
- Recirculación opcional.

Elementos Incluidos



Adaptador plano-redondo



Conducto flexible 50 cm.

Elementos Opcionales

	Ref.	P.V.R.
Cajón R - Recirculación tubos redondos H1	90268	
Cajón R - Recirculación tubos Planos H2	90269	
Filtro carbono Plano PC2 + Cajón	90301	
Filtro Plasma Plano + Cajón	90249	
Kit Twin carbono 1000	90363	
Kit Twin carbono 1200	90365	
Kit extra de filtros de aluminio 1000	90277	
Kit extra de filtros de aluminio 1200	90281	
Conducto insonorizante Airsoft 2	90310	

Conductos de canalización compatibles ver página 150

Cloud - Campanas de techo

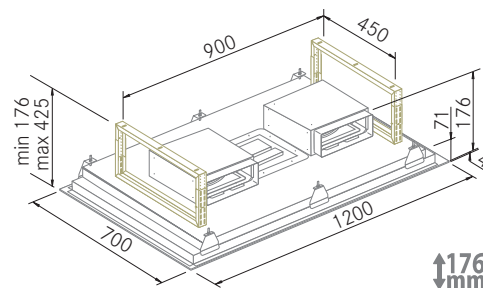
FRECAN



Diseño técnico

Tubo Salida 2 x 220 x 90 mm. (Medidas exteriores)

Medidas de encastre 1150 x 650 mm



Incorpora fijaciones a falso techo y estructuras de fijación a forjado. Se recomienda su fijación a forjado. En caso de fijación a falso techo este deberá poder soportar un peso mínimo de 35kg.

Versiones/datos técnicos/precios

Medida (mm)	Acabado	Nº Filtros.	Tiras de LED	Motor		Otras motorizaciones		
				Ref.	P.V.R.	IN1100GP Intermedio Ø150	PA1200 Pared Ø200	TJ1900 Tejado Ø200
1200 x 700	Cristal Blanco	3	2	26118		26119	26120	26121

Instalación con otras motorizaciones ver página 75
Motores exteriores: Plazo de entrega mínimo 2 semanas



Last-time



M.Distance



Easy-Fix



R700



R700

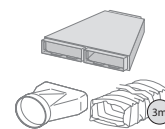
Información técnica

- Acabado cristal blanco (RAL 9003).
- Filtros de aluminio.
- Parada diferida (Last Time).
- Aspiración perimetral.
- Iluminación LED con regulador de 3 tonalidades (4/7W). (Luz Fría 5500K/Luz Neutra 4000k/Luz Cálida 2700k).
- 3 velocidades + Booster.
- Mando a distancia incluido.
- Recirculación opcional.

Elementos Opcionales

	Ref.	P.V.R.
Cajón R - Recirculación tubos redondos H1	90268	
Cajón R - Recirculación tubos Planos H2	90269	
Filtro Plasma Plano	90373	
Rejilla para falsos techos	90375	
Kit Twin carbono 1000	90363	
Kit Twin carbono 1200	90365	
Kit instalación Tubo plano	90335	
Tubo Flexible redondo iTube 1 m.	90347	
Tubo Flexible plano iTube 3 m.	90346	
Kit extra de filtros de aluminio	90281	

Conductos de canalización compatibles ver página 150



Kit plano 90335

Moon 360 - Campanas de techo

FRECAN



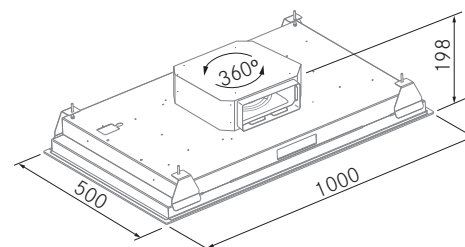
Moon 360 - Campanas de techo

FRECAN



Diseño técnico

Tubo Salida 220 x 90 mm. o $\varnothing 150$ mm. (Medidas exteriores)
Medidas de encastre 970 x 475 mm.



La campana Moon 360 se instala a falso techo, para ello el falso techo debe estar construido para soportar un peso de 35 kg.

Versiones/datos técnicos/precios

Medida (mm)	Acabado	Nº Filtros.	Tiras de LED	Motor 360º		Otras motorizaciones			
				Ref.	P.V.R.	1100GP Interno $\varnothing 150$	IN1100GP Intermedio $\varnothing 150$	PA1200 Pared $\varnothing 200$	TJ1900 Tejado $\varnothing 200$
1000 x 500	Cristal Blanco	3	2	Ref. 26076	P.V.R. 26077	26077	26078	26079	26080
1000 x 500	Cristal Negro	3	2	Ref. 26081	P.V.R. 26082	26082	26083	26084	26085

Instalación con otras motorizaciones ver página 75
Motores exteriores: Plazo de entrega mínimo 2 semanas



Last-time



LED



M.Distance



Easy-Fix



M.Rotativo



R1000GP



Falso techo

El modelo Moon 360 esta dotado de un motor rotativo que permite embocar los conductos de extracción en cualquier dirección permitiendo una fácil instalación incluso en cocinas murales.



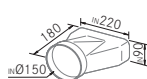
Motor R1000GP - SILENCE PLUS

El nuevo motor R1000GP catalogado con clase energética A+ proporciona una gran potencia de aspiración a la vez que su sonido es casi inapreciable en 1ª y 2ª velocidad aportando confort y tranquilidad en su hogar.

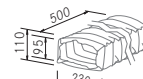
Información técnica

- Acabado lacado y cristal blanco/negro (RAL 9003 y 9005)
- Motor silencioso GP-Silent PLUS
- Campana enrasada.
- Filtros de aluminio.
- Parada diferida (Last Time).
- Aspiración perimetral.
- Iluminación tira LED (5W/metro - 2700K).
(Luz Fría 5500K/Luz Neutra 4000k/Luz Cálida 2700k).
- 3 velocidades + Booster.
- Mando a distancia incluido.
- Conducto plano flexible de 50 cm. incluido
- Adaptador plano a salida redonda incluido.
- Recirculación opcional.

Elementos Incluidos en R100GP



Adaptador plano-redondo



Conducto flexible 50 cm.

Elementos Opcionales

	Ref.	P.V.R.
Cajón R - Recirculación tubos redondos H1	90268	
Cajón R - Recirculación tubos Planos H2	90269	
Filtro Plasma Plano	90373	
Rejilla para falsos techos	90375	
Kit Twin carbono 1000	90363	
Kit extra de filtros de aluminio 1000	90277	
Conducto insonorizante Airsoft 2	90310	

Conductos de canalización compatibles ver página 150



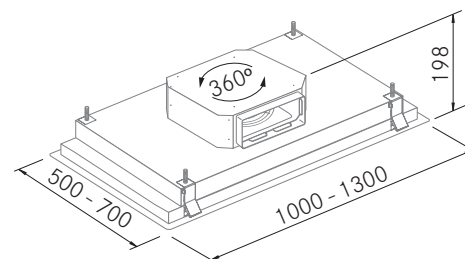
Nitro 360 - Campanas de techo

FRECAN



Diseño técnico

Tubo Salida 220 x 90 mm. o Ø150 mm. (Medidas exteriores)
Medidas de encastre 970 x 480 mm. o 1270 x 680 mm.



La campana Nitro 360 se instala a falso techo, para ello el falso techo debe estar construido para soportar un peso de 25/35 kg.

Versiones/datos técnicos/precios

Medida (mm)	Acabado	Nº Filtros.	Tiras de LED	Motor 360º	
				Ref.	P.V.R.
1000 x 500	A.Inox	3	2	Ref. 26086	
1000 x 500	Lacado Blanco	3	2	Ref. 26091	
1300 x 700	A.Inox	5	2	Ref. 26096	
1300 x 700	Lacado Blanco	5	2	Ref. 26101	

Otras motorizaciones			
1100GP Interno Ø150	IN1100GP Intermedio Ø150	PA1200 Pared Ø200	TJ1900 Tejado Ø200
26087	26088	26089	26090
26092	26093	26094	26095
26097	26098	26099	26100
26102	26103	26104	26105

Instalación con otras motorizaciones ver página 75
Motores exteriores: Plazo de entrega mínimo 2 semanas



Last-time



LED



M.Distance



Easy-Fix



M.Rotativo



R1000GP



198mm
Falso techo

El modelo Nitro 360 esta dotado de un motor rotativo que permite embocar los conductos de extracción en cualquier dirección permitiendo una fácil instalación incluso en cocinas murales.



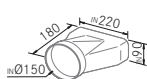
Motor R1000GP - SILENCE PLUS

El nuevo motor R1000GP catalogado con clase energética A+ proporciona una gran potencia de aspiración a la vez que su sonido es casi inapreciable en 1ª y 2ª velocidad aportando confort y tranquilidad en su hogar.

Información técnica

- Acabado acero inoxidable o lacado blanco (RAL 9003).
- Motor silencioso GP-Silent PLUS
- Campana enrasada.
- Filtros de aluminio.
- Parada diferida (Last Time).
- Aspiración perimetral.
- Iluminación LED con regulador de 3 tonalidades (4/7W). (Luz Fría 5500K/Luz Neutra 4000K/Luz Cálida 2700K).
- 3 velocidades + Booster.
- Mando a distancia incluido.
- Conducto plano flexible de 50 cm. incluido
- Adaptador plano a salida redonda incluido.
- Recirculación opcional.

Elementos Incluidos en R100GP



Adaptador plano-redondo



Conducto flexible 50 cm.

Elementos Opcionales

	Ref.	P.V.R.
Cajón R - Recirculación tubos redondos H1	90268	
Cajón R - Recirculación tubos Planos H2	90269	
Filtro Plasma Plano	90373	
Rejilla para falsos techos	90375	
Kit Twin carbono 1000	90363	
Kit Twin carbono 1300	90364	
Kit extra de filtros de aluminio 1000	90277	
Kit extra de filtros de aluminio 1300	90278	
Conducto insonorizante Airsoft 2	90310	

Conductos de canalización compatibles ver página 150

Nitro - Campanas de techo

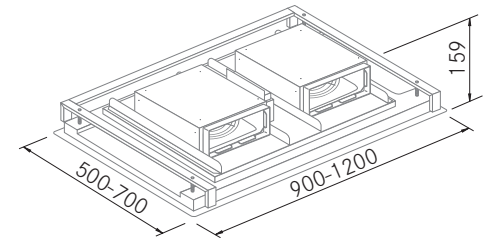
FRECAN



La campana Nitro se instala a falso techo, para ello el falso techo debe estar construido para soportar un peso de 25/35 kg.

Diseño técnico

Tubo Salida 220 x 90 mm. o Ø150 mm. (Medidas exteriores)
Medidas de encastre 870 x 470 mm. / 1170 x 670 mm.



Versiones/datos técnicos/precios

Medida (mm)	Acabado	Nº Filtros.	Tiras de LED	Motor
900 x 500	A.Inox	3	2	2 x R700 220 x 90
				Ref. 26106
				P.V.R.
900 x 500	Lacado Blanco	3	2	Ref. 26107
				P.V.R.
1200 x 700	A.Inox	4	2	Ref. 26108
				P.V.R.
1200 x 700	Lacado Blanco	4	2	Ref. 26109
				P.V.R.



Last-time



LED



M.Distance



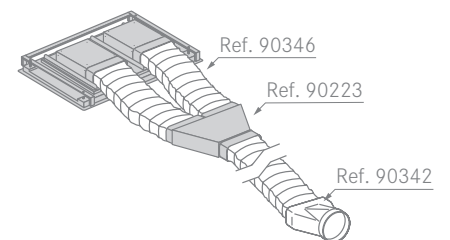
R700



160mm Falso techo

KIT INSTALACIÓN INCLUIDO

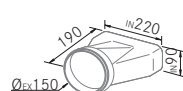
El modelo Nitro se entrega con el kit básico de instalación incluido, este consta del multiboca plano (90223), de un tubo flexible de 3 m. (90346) Y un adaptador de plano a redondo Ø150. (90342)
Ver ejemplo de instalación.



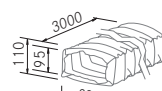
Información técnica

- Acabado acero inoxidable o lacado blanco RAL 9003.
- Campana enrasada.
- Motor silencioso (R700)
- Filtros de aluminio.
- Multiboca plano incluido.
- 3 m. tubo flexible plano incluidos.
- Adaptador conducto plano a redondo incluido
- Parada diferida (Last Time).
- Aspiración perimetral.
- Iluminación LED con regulador de 3 tonalidades (4/7W).
(Luz Fría 5500K/Luz Neutra 4000k/Luz Cálida 2700k).
- 3 velocidades + Booster.
- Mando a distancia incluido.
- Recirculación opcional.

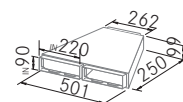
Elementos Incluidos



Adaptador plano-redondo



Conducto flexible 300 cm.



Multiboca plana

Elementos Opcionales

	Ref.	P.V.R.
Cajón R - Recirculación tubos redondos H1	90268	
Cajón R - Recirculación tubos Planos H2	90269	
Filtro Plasma Plano	90373	
Rejilla para falsos techos	90375	
Kit extra de filtros de aluminio 900	90277	
Kit extra de filtros de aluminio 1200	90281	

Conductos de canalización compatibles ver página 150

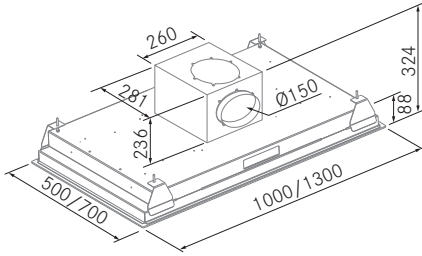
Otras motorizaciones - Campanas de techo

FRECAN

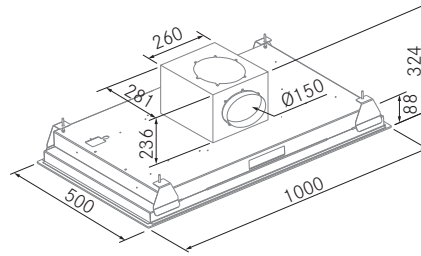
Campanas de techo de la Gama 360 adaptadas a motores internos 1100GP



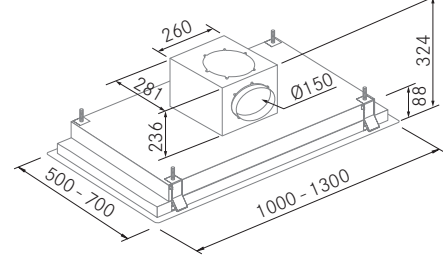
Modelo SCL 360



Modelo Moon 360

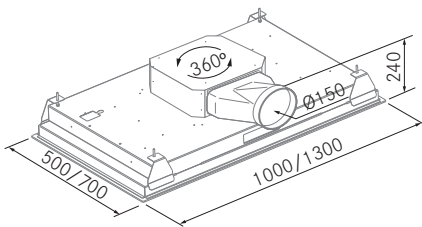


Modelo Nitro 360

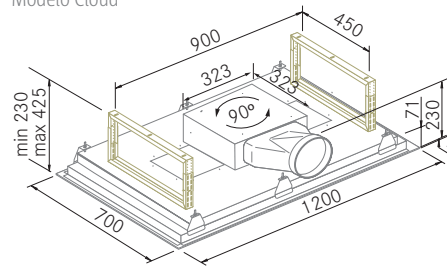


Motores Intermedios IN1100GP *Conductos de canalización compatibles ver página 150*

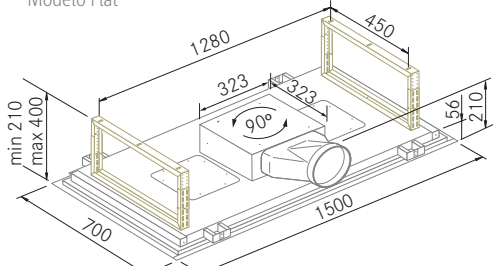
Modelos SCL 360, Moon 360 y Nitro 360



Modelo Cloud



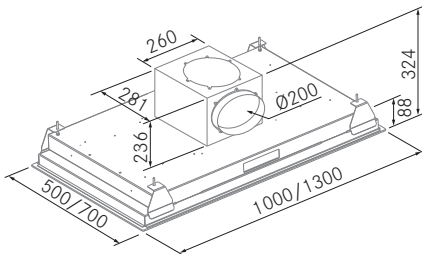
Modelo Flat



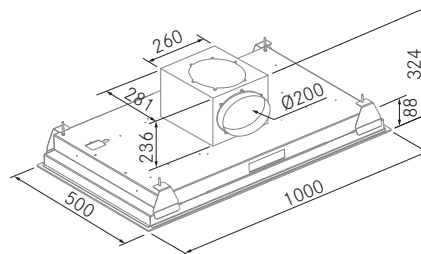
Campanas de techo de la Gama 360 adaptadas para salida a motores de pared y tejado (PA 1200 - TJ1900 - TJ2400)



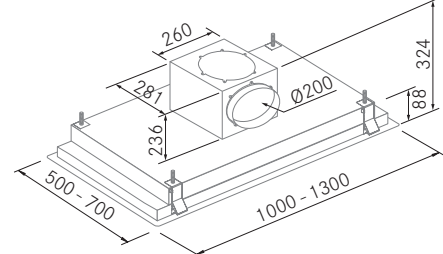
Modelo SCL 360



Modelo Moon 360

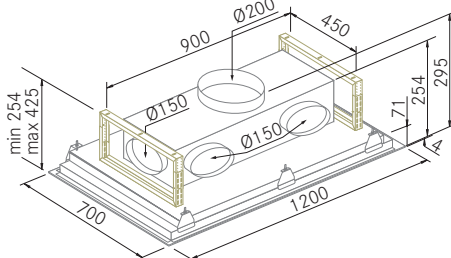


Modelo Nitro 360

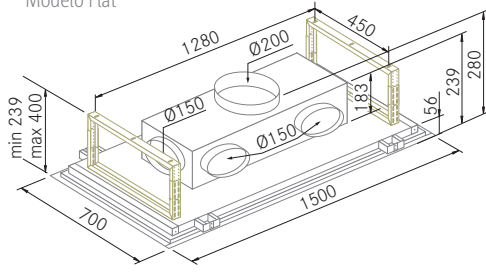


Campanas de techo Cloud y Flat adaptadas a motores de pared y tejado (PA 1200 - TJ1900 - TJ2400)

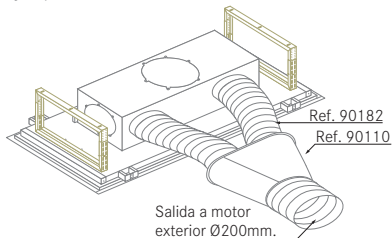
Modelo Cloud



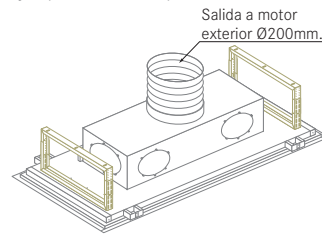
Modelo Flat



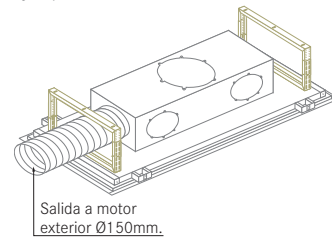
Ejemplo de salida frontal o trasera a Ø200mm.



Ejemplo de salida superior a Ø200mm.



Ejemplo de salidas laterales a Ø150mm.



Nota: Campanas con salida frontal de una única salida de 200 mm. y salida lateral de 200 mm. se consideran campanas especiales y deberán solicitarse bajo presupuesto.

Campanas de Integración

Hit - Campanas de integración

FRECAN

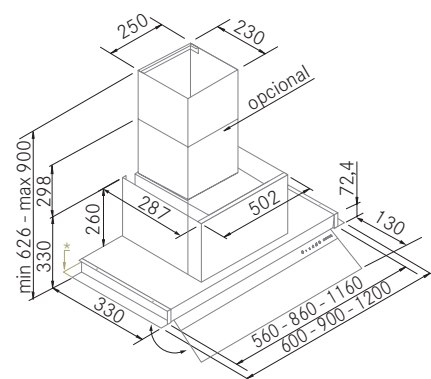


Ver video



Diseño técnico

Tubo Salida 150 mm.



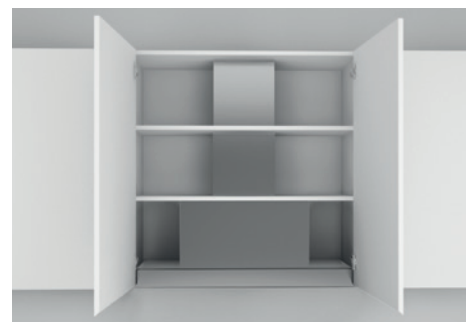
* Distanciador fijo incluido para fondo 350 mm.

Tubo superior opcional no apto para plasma cilíndrico y PC1



Versiones/datos técnicos/precios

Medida (mm)	Acabado	Nº Filtros.	Tiras de LED	Motores Internos	
				VF600 Ø150	VF700 Ø150
600 x 330	A.Inox	1	1	Ref. 26150	
900 x 330	A.Inox	3	1	Ref. P.V.R.	26151
1200 x 330	A.Inox	4	1	Ref. P.V.R.	26152



Acabado interior en mueble 100% A.inox
Tubo superior extensible opcional.



ASF



Last-time



LED



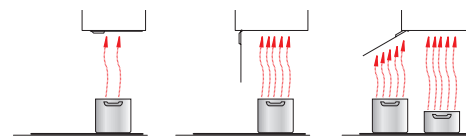
Filtros INX



VF-Silence



TouchControl



Aspiración perimetral

Puerta abierta a 90°

Puerta abierta a 160°

Información técnica

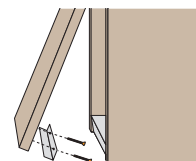
- Acabado en acero inoxidable y cristal transparente.
- Motores silenciosos VF.
- Botonera Touch Control.
- Acabado interior acero inoxidable.
- Cuerpo y cubre cajón motor acabado en acero inox.
- Filtros de Acero inoxidable.
- Parada diferida (LastTime).
- Avisador de saturación de filtros.
- Aspiración perimetral y tradicional.
- Iluminación tira LED (5W/metro - 2700K).
- 3 velocidades + Booster.
- Recirculación opcional.

Elementos Opcionales

	Ref.	P.V.R.
Filtro carbono FC-Plus	90378	
Filtro Plasma cilíndrico	90371	
Kit Twin carbono 600	90361	
Kit Twin carbono 900	90359	
Kit Twin carbono 1200	90360	
"L" DOBLE de protección de puerta 60	90297	
"L" DOBLE de protección de puerta 90	90298	
"L" DOBLE de protección de puerta 120	90299	
Tubo decorativo	90221	
Conducto insonorizante Airsoft 1 Ø150	90182	

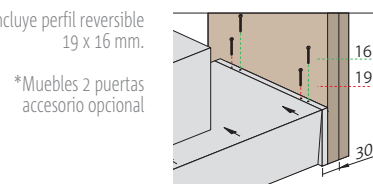
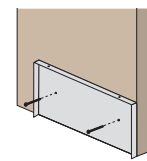
Conductos de canalización ver página 148

"L" protección puerta



Incluye perfil reversible 19 x 16 mm.

Fácil Instalación



* Muebles 2 puertas accesorio opcional

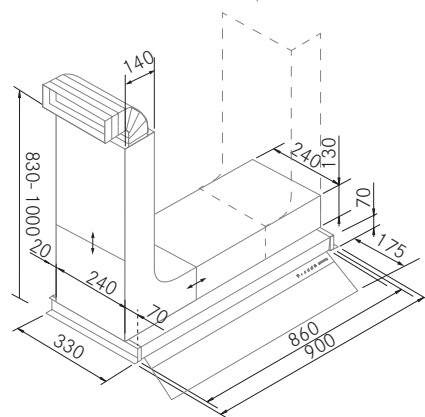
Side - Campanas de integración

FRECAN



Diseño técnico

Tubo Salida 220 x 90 mm. (Medidas exteriores)
Salida reversible a derecha o izquierda.



Versiones/datos técnicos/precios

Medida (mm)	Acabado	Nº Filtros.	Tiras de LED
900 x 330	A.Inox	3	1

Motor
R700 220 x 90
Ref. P.V.R. 26153



ASF



Last-time



LED



Filtros INX

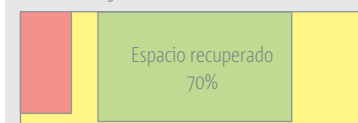


R700-Silence



TouchControl

Gracias a su motor plano, el modelo Side recupera completamente la parte central del mueble ocupando tan solo un pequeño espacio en el lateral de alguno de los dos lados.



VISTA SUPERIOR

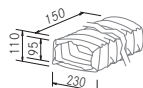


Información técnica

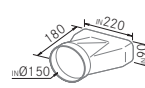
- Acabado en acero inoxidable y cristal transparente.
- Motor silencioso R700
- Botonera Touch Control.
- Acabado interior acero inoxidable.
- Cuerpo y cubre cajón motor acabado en acero inox.
- Filtros de Acero inoxidable.
- Parada diferida (LastTime).
- Avisador de saturación de filtros.
- Aspiración perimetral y tradicional.
- Iluminación tira LED (5W/metro - 2700K).
- 3 velocidades + Booster.
- Incluido 1,5m. de tubo flexible.
- Recirculación opcional.

Elementos Incluidos

- Tubo Flexible plano de 1,5m.
- Adaptador redondo a plano Itube Ref. 90342



Conducto flexible 50 cm.



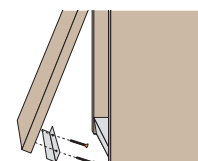
Adaptador plano-redondo

Elementos Opcionales

	Ref.	P.V.R.
Kit Twin carbono 900	90359	
"L" DOBLE de protección de puerta 90	90298	

Conductos de canalización compatibles ver página 150

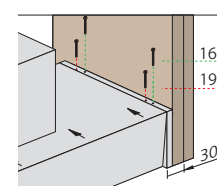
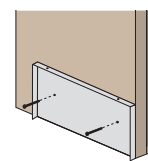
"L" protección puerta



Incluye perfil reversible 19 x 16 mm.

*Muebles 2 puertas accesorio opcional

Fácil Instalación



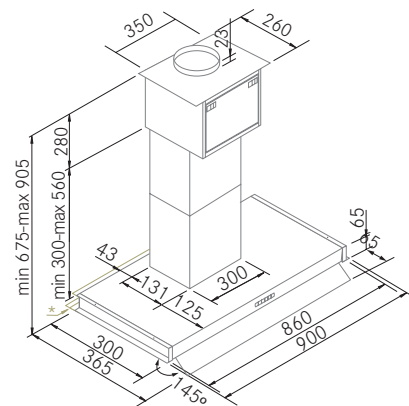
InUp - Campanas de integración

FRECAN



Diseño técnico

Tubo Salida 150 mm.



* Distanciator regulable incluido para fondo de 325 a 350 mm.

Versiones/datos técnicos/precios

Medida (mm)	Acabado	Nº Filtros.	Luces LED	Motor
900 x 300	A.Inox	2	2	VF700 Ø150
				Ref. 26154
				P.V.R.



ASF



Last-time



LED



M.Distance

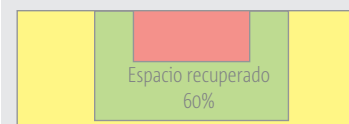


VF-Silence



B.Electrónica

El modelo InUp de Freccan gracias a su motor disociado recupera un 60% de espacio en la parte baja y media del mueble respecto a una campana de integración tradicional.



VISTA SUPERIOR

Información técnica

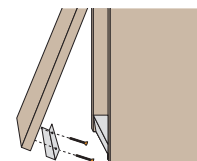
- Acabado en acero inoxidable y cristal Gris.
- Motor silencioso VF700
- Botonera electrónica.
- Acabado interior acero inoxidable.
- Cuerpo y cubre cajón motor acabado en acero inox.
- Filtros de aluminio.
- Parada diferida (LastTime).
- Avisador de saturación de filtros.
- Aspiración perimetral y tradicional.
- Iluminación LED (2,1W - 3000K).
- 3 velocidades + Booster.
- Mando a distancia incluido.
- Recirculación opcional.

Elementos Opcionales

	Ref.	P.V.R.
Kit de recirculación	90134	
"L" DOBLE de protección de puerta 90	90298	

Conductos de canalización ver página 148

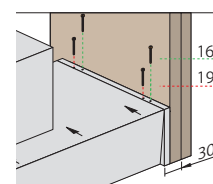
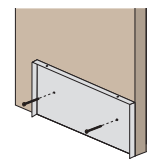
"L" protección puerta



Incluye perfil reversible 19 x 16 mm.

*Muebles 2 puertas accesorio opcional

Fácil Instalación



Vetro Klin - Campanas de integración

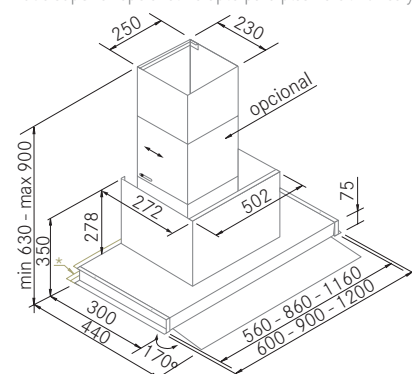
FRECAN



Diseño técnico

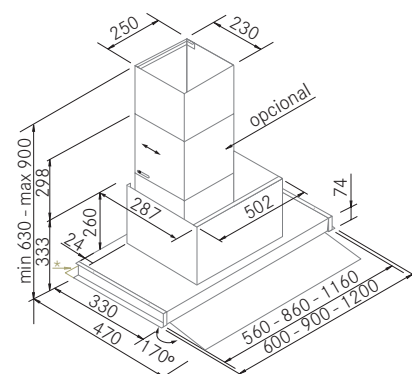
Tubo Salida 150 mm.

Tubo superior opcional no apto para plasma cilíndrico y FC-Plus



Modelo con Fondo 300

* Distanciador regulable incluido para fondo de 325 a 350 mm.

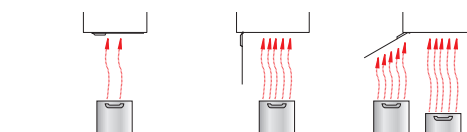


Modelo con Fondo 330

* Distanciador fijo incluido para fondo 350 mm.

Motores Exteriores		
IN1100GP Intermedio Ø150	PA1200 Pared Ø200	TJ1900 Tejado Ø200
26158	26159	26160
26163	26164	26165

Motores exteriores: Plazo de entrega mínimo 2 semanas

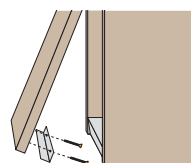


Aspiración perimetral

Puerta abierta a 90°

Puerta abierta a 170°

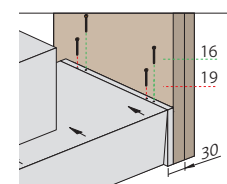
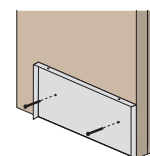
"L" protección puerta



Incluye perfil reversible
19 x 16 mm.

*Muebles 2 puertas
accesorio opcional

Fácil Instalación



Versiones/datos técnicos/precios

Medida (mm)	Acabado	Nº Filtros.	Luces LED	Ref.	Motores Internos		
					VF600 Ø150	VF700 Ø150	1100GP Ø150
600 x 300	A.Inox	1	2	P.V.R.	26362		
900 x 300	A.Inox	1	2	P.V.R.		26363	
1200 x 300	A.Inox	4	2	P.V.R.		26364	
600 x 330	A.Inox	1	2	P.V.R.	26155		
900 x 330	A.Inox	1	2	P.V.R.		26156	26157
1200 x 330	A.Inox	4	2	P.V.R.		26161	26162



ASF



Last-time



LED



M.Dist.



Filtros INX



VF/GP-Silence



B.Electrónica

Información técnica

- Acabado en acero inoxidable y cristal gris.
- Motores silenciosos VF y 1100GP
- Botonera electrónica.
- Acabado interior acero inoxidable.
- Cuerpo y cubre cajón motor acabado en acero inox.
- Filtros de acero inoxidable.
- Parada diferida (LastTime).
- Avisador de saturación de filtros.
- Aspiración perimetral y tradicional.
- Iluminación LED (2,1W - 3000K).
- 3 velocidades + Booster.
- Mando a distancia incluido.
- Recirculación opcional.

Elementos Opcionales

	Ref.	P.V.R.
Kit de recirculación (con VF600/700)	90134	
Filtro carbono FC-Plus	90378	
Filtro Plasma cilíndrico	90371	
Tubo decorativo	90221	
"L" DOBLE de protección de puerta 60	90297	
"L" DOBLE de protección de puerta 90	90298	
"L" DOBLE de protección de puerta 120	90299	
Conducto insonorizante Airsoft 1 Ø150	90182	

Conductos de canalización ver página 148

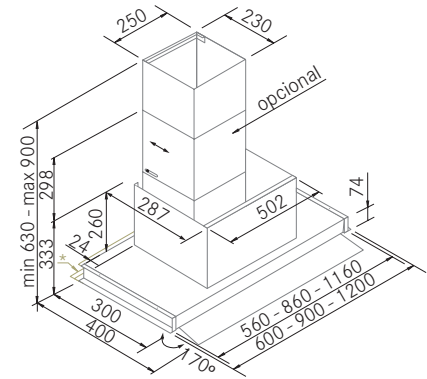
Note - Campanas de integración

FRECAN



Diseño técnico

Tubo Salida 150 mm.

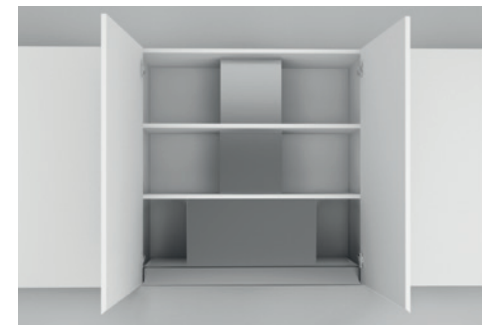


* Distanciador regulable incluido para fondo de 325 a 350 mm.
Tubo superior opcional no apto para plasma cilíndrico y FC-Plus



Versiones/datos técnicos/precios

Medida (mm)	Acabado	Nº Filtros.	Luces LED	Motores Internos	
				Ref.	VF600 Ø150
600 x 300	A.Inox	1	2	Ref. 26166	P.V.R.
900 x 300	A.Inox	2	2	Ref. 26167	P.V.R.
1200 x 300	A.Inox	3	2	Ref. 26168	P.V.R.



Acabado interior en mueble 100% A.inox
Tubo superior extensible opcional.



ASF



Last-time



LED



M.Distance



Filtros INX



VF-Silence



B.Electrónica

Información técnica

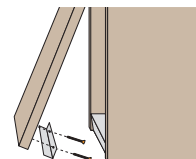
- Acabado en acero inoxidable y cristal transparente.
- Motor silencioso VF.
- Botonera electrónica.
- Acabado interior acero inoxidable.
- Cuerpo y cubre cajón motor acabado en acero inox.
- Filtros de A.Inox.
- Parada diferida (LastTime).
- Avisador de saturación de filtros.
- Aspiración perimetral y tradicional.
- Iluminación LED (2,1W - 3000K).
- 3 velocidades + Booster.
- Mando a distancia incluido.
- Distanciador regulable fondo 325 a 350 cm. Incluido.
- Recirculación opcional.

Elementos Opcionales

	Ref.	P.V.R.
Kit Twin carbono 600	90362	
Kit Twin carbono 900	90358	
Kit Twin carbono 1200	90359	
Filtro carbono FC-Plus	90378	
Filtro Plasma cilíndrico	90371	
Tubo decorativo	90221	
"L" DOBLE de protección de puerta 60	90297	
"L" DOBLE de protección de puerta 90	90298	
"L" DOBLE de protección de puerta 120	90299	
Conducto insonorizante Airsoft 1 Ø150	90182	

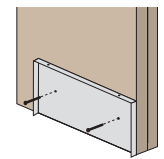
Conductos de canalización ver página 148

"L" protección puerta

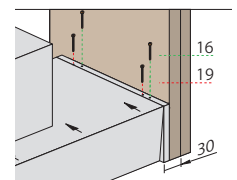


Incluye perfil reversible 19 x 16 mm.

Fácil Instalación



*Muebles 2 puertas accesorio opcional



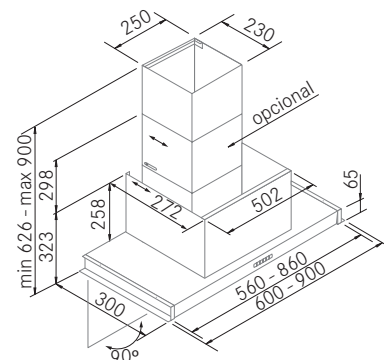
Inside - Campanas de integración

FRECAN

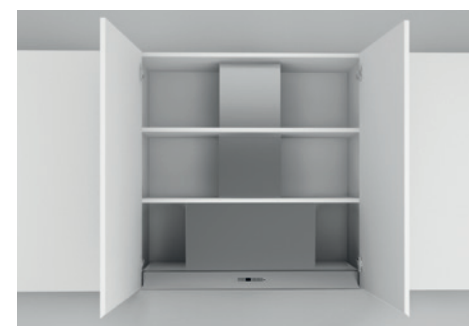


Diseño técnico

Tubo Salida 150 mm.



Tubo superior opcional no apto para plasma cilíndrico y FC-Plus



Acabado interior en mueble 100% A.inox
Tubo superior extensible opcional.

Versiones/datos técnicos/precios

Medida (mm)	Acabado	Nº Filtros.	Luces LED	Motores Internos	
				VF600 Ø150	VF700 Ø150
600 x 300	A.Inox	1	2	Ref. P.V.R.	26169
900 x 300	A.Inox	1	2	Ref. P.V.R.	26170



ASF



Last-time



LED



M.Distance



VF-Silence



B.Electrónica

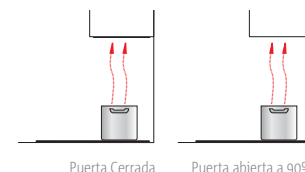
Información técnica

- Acabado en acero inoxidable y cristal blanco.
- Motores silenciosos VF.
- Botonera electrónica.
- Acabado interior acero inoxidable.
- Cuerpo y cubre cajón motor acabado en acero inox.
- Filtros de aluminio.
- Parada diferida (LastTime).
- Avisador de saturación de filtros.
- Aspiración perimetral y tradicional.
- Iluminación LED (2,1W - 3000K).
- 3 velocidades + Booster.
- Mando a distancia incluido.
- Recirculación opcional.

Elementos Opcionales

	Ref.	P.V.R.
Kit de recirculación	90134	
Filtro carbono FC-Plus	90378	
Filtro Plasma cilíndrico	90371	
Tubo decorativo altura regulable	90221	
"L" DOBLE de protección de puerta 60	90297	
"L" DOBLE de protección de puerta 90	90298	
"L" DOBLE de protección de puerta 120	90299	
Conducto insonorizante Airsoft 1 Ø150	90182	

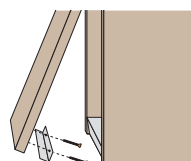
Conductos de canalización ver página 148



Puerta Cerrada

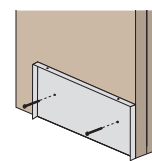
Puerta abierta a 90º

"L" protección puerta

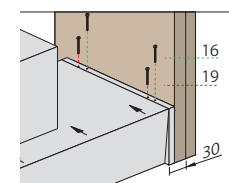


Incluye perfil reversible
19 x 16 mm.

Fácil Instalación



*Muebles 2 puertas
accesorio opcional



GA Glass II - Campanas de integración

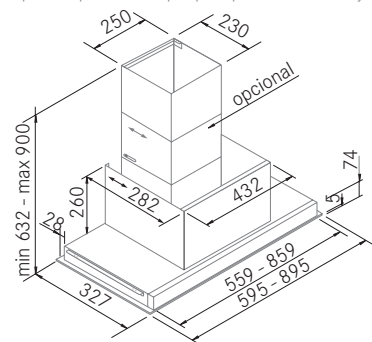
FRECAN



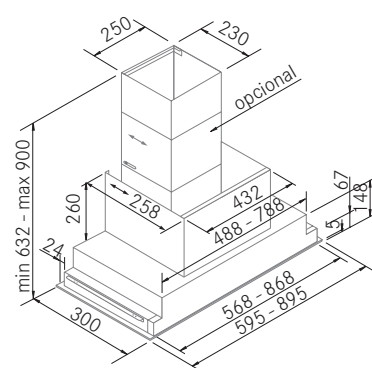
Diseños técnicos

Tubo Salida 150 mm.

Tubo superior opcional no apto para plasma cilíndrico y FC-Plus



Modelo con Fondo 327



Modelo con Fondo 300

Versiones/datos técnicos/precios

Medida (mm)	Acabado	Nº Filtros.	Tira de LED	Ref.	Motores Internos		
					VF600 Ø150	VF700 Ø150	1100GP Ø150
600 x 327	Cristal Blanco	1	1	Ref. P.V.R.	26140		
900 x 327	Cristal Blanco	2	1	Ref. P.V.R.		26141	26142
600 x 300	Cristal Blanco	1	1	Ref. P.V.R.	26143		
900 x 300	Cristal Blanco	2	1	Ref. P.V.R.		26144	

Motores exteriores consultar con Frecan



ASF



Last-time



LED



VF/GP-Silence



TouchControl

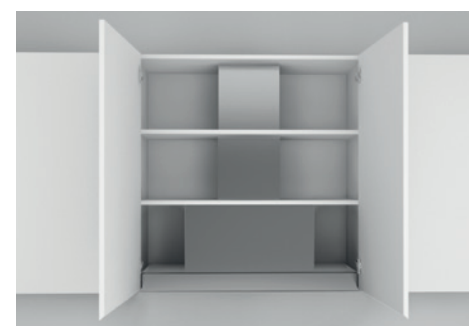
Información técnica

- Acabado en cristal blanco.
- Motores silenciosos VF y 1100GP
- Botonera Touch Control.
- Acabado interior acero inoxidable.
- Cuerpo y cubre cajón motor acabado en acero inox.
- Filtros de aluminio.
- Parada diferida (LastTime).
- Avisador de saturación de filtros.
- Aspiración perimetral y tradicional.
- Iluminación tira LED (5W/metro - 2700K).
- 3 velocidades + Booster.
- Recirculación opcional.

Elementos Opcionales

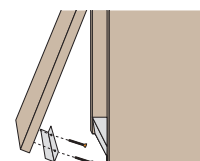
	Ref.	P.V.R.
Kit de recirculación	90258	
Filtro carbono FC-Plus	90378	
Filtro Plasma cilíndrico	90371	
Tubo decorativo altura regulable	90221	
"L" DOBLE de protección de puerta 60	90297	
"L" DOBLE de protección de puerta 90	90298	
"L" DOBLE de protección de puerta 120	90299	
Conducto insonorizante Airsoft 1 Ø150	90182	

Conductos de canalización ver página 148



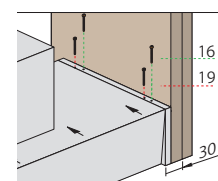
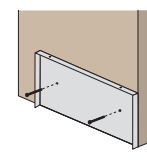
Acabado interior en mueble 100% A.inox
Tubo superior extensible opcional.

"L" protección puerta



Incluye perfil reversible
19 x 16 mm.

Fácil Instalación



*Muebles 2 puertas
accesorio opcional

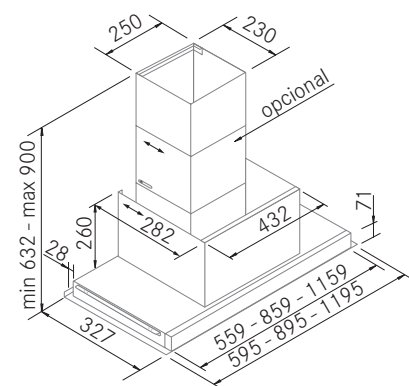
GA Perimetral - Campanas de integración

FRECAN



Diseño técnico

Tubo Salida 150 mm.



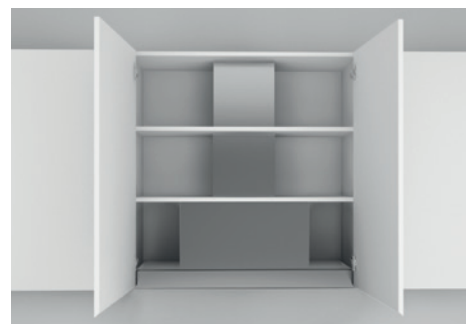
Tubo superior opcional no apto para plasma cilíndrico y FC-Plus



Versiones/datos técnicos/precios

Medida (mm)	Acabado	Nº Filtros.	Tira de LED	Motores Internos		
				VF600 Ø150	VF700 Ø150	1100GP Ø150
600 x 327	A.Inox	1	1	Ref. P.V.R.	26145	
900 x 327	A.Inox	2	1	Ref. P.V.R.	26146	26147
1200 x 327	A.Inox	4	2	Ref. P.V.R.	26148	26149

Motores exteriores consultar con Frecan



Acabado interior en mueble 100% A.inox
Tubo superior extensible opcional.



ASF



Last-time



LED



M.Dist.



VF/GP-Silence



B.Electrónica

Información técnica

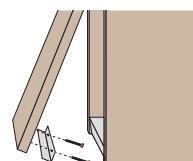
- Acabado en Acero inoxidable.
- Motores silenciosos VF y 1100GP
- Botonera electrónica.
- Acabado interior acero inoxidable.
- Cuerpo y cubre cajón motor acabado en acero inox.
- Filtros de aluminio.
- Parada diferida (LastTime).
- Avisador de saturación de filtros.
- Aspiración perimetral y tradicional.
- Iluminación tira LED (5W/metro - 2700K).
- 3 velocidades + Booster.
- Recirculación opcional.

Elementos Opcionales

	Ref.	P.V.R.
Kit de recirculación	90258	
Filtro carbono FC-Plus	90378	
Filtro Plasma cilíndrico	90371	
Tubo decorativo altura regulable	90221	
Distanciador 327 a 350 (ancho 60)	90255	
Distanciador 327 a 350 (ancho 90)	90256	
Distanciador 327 a 350 (ancho 120)	90257	
Conducto insonorizante Airsoft 1 Ø150	90182	

Conductos de canalización ver página 148

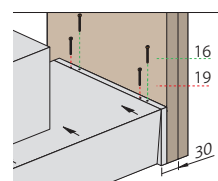
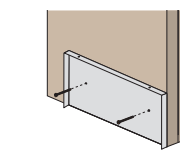
"L" protección puerta



Incluye perfil reversible
19 x 16 mm.

*Muebles 2 puertas
accesorio opcional

Fácil Instalación



Feel - Campanas de integración

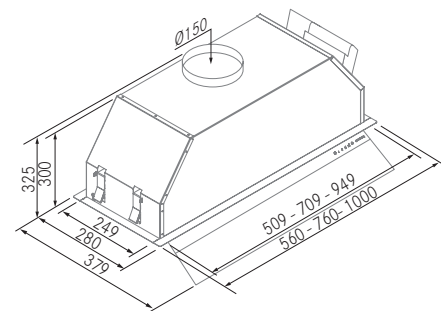
FRECAN



Diseño técnico

Tubo Salida 150 mm.

Encastre: 259 x 530 mm. - 259 x 730 mm. - 259 x 970 mm.



Versiones/datos técnicos/precios

Medida (mm)	Acabado	Nº Filtros.	Luces LED	Motores Internos	
				VF600 Ø150	VF700 Ø150
560 x 280	A.Inox	1	1	Ref. P.V.R.	26171
760 x 280	A.Inox	2	1	Ref. P.V.R.	26172
1000 x 280	A.Inox	3	1	Ref. P.V.R.	26173



ASF



Last-time



LED



Filtros INX



VF-Silence



TouchControl

Información técnica

- Acabado en acero inoxidable y cristal transparente.
- Motores silenciosos VF.
- Botonera Touch Control.
- Filtros de Acero inoxidable.
- Parada diferida (LastTime).
- Avisador de saturación de filtros.
- Aspiración perimetral y tradicional.
- Iluminación tira LED (5W/metro - 2700K).
- 3 velocidades + Booster.
- Recirculación opcional.

Elementos Opcionales

	Ref.	P.V.R.
Filtro de recirculación	90134	
Filtro carbono FC-Plus	90378	
Filtro Plasma cilíndrico	90371	
Conducto insonorizante Airsoft 1 Ø150	90182	
<i>Conductos de canalización ver página 148</i>		



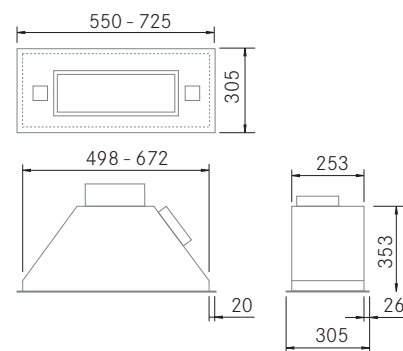
GA Glass - Campanas de integración

FRECAN



Diseño técnico

Tubo Salida 150 mm.
Encastre: 698 x 278 mm. - 523 x 278 mm.



Versiones/datos técnicos/precios

Medida (mm)	Acabado	Nº Filtros.	Luces LED	Motores Internos	
				VF600 Ø150	VF700 Ø150
550 x 305	Blanco	1	2	Ref. P.V.R.	26174
725 x 305	Blanco	1	2	Ref. P.V.R.	26175



ASF



Last-time



LED



M.Dist.



VF-Silence

Información técnica

- Acabado en cristal blanco.
- Motores silenciosos VF.
- Filtros de aluminio.
- Parada diferida (LastTime).
- Avisador de saturación de filtros.
- Aspiración perimetral.
- Iluminación LED (2,1W - 3000K).
- 3 velocidades + Booster.
- Mando a distancia.
- Recirculación opcional.

Elementos Opcionales

	Ref.	P.V.R.
Kit de recirculación	90134	
Filtro carbono FC-Plus	90378	
Filtro Plasma cilíndrico	90371	
Conducto insonorizante Airsoft 1 Ø150	90182	

Conductos de canalización ver página 148



GA Filo - Campanas de integración

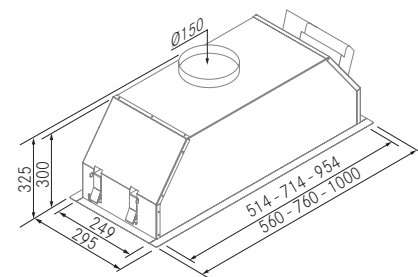
FRECAN



Diseño técnico

Tubo Salida 150 mm.

Encastre 524 x 259 mm. - 724 x 259 mm. - 964 x 259 mm.



Versiones/datos técnicos/precios

Medida (mm)	Acabado	Nº Filtros.	Luces LED	Motores Internos		
				VF600 Ø150	VF700 Ø150	1100GP Ø150
560 x 295	A.Inox	2	2	Ref. P.V.R.	26176	
760 x 295	A.Inox	3	2	Ref. P.V.R.	26177	26178
1000 x 295	A.Inox	4	2	Ref. P.V.R.	26179	26180



ASF



Last-time



LED



M.Distance



VF/GP-Silence



B.Electrónica

Información técnica

- Acabado en acero inox AISI 304
- Motores silenciosos VF y 1100GP
- Botonera electrónica.
- Filtros de aluminio.
- Parada diferida (LastTime).
- Avisador de saturación de filtros.
- Iluminación LED(1,2W - 3000K).
- 3 velocidades + Booster.
- Mando a distancia incluido.
- Recirculación opcional.

Elementos Opcionales

Elementos Opcionales	Ref.	P.V.R.
Kit de recirculación (con VF600/700)	90134	
Filtro carbono FC-Plus	90378	
Filtro Plasma cilíndrico	90371	
Conducto insonorizante Airsoft 1 Ø150	90182	
<i>Conductos de canalización ver página 148</i>		

GA - Campanas de integración

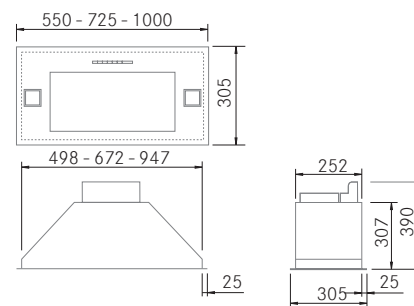
FRECAN



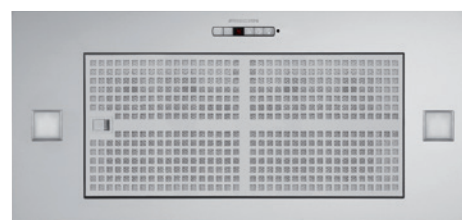
Diseño técnico

Tubo Salida 150 mm.

Encastre: 515 x 270 mm. - 690 x 270 mm. - 965 x 270mm.



Altura por defecto 390 mm. Posibilidad de altura 345 mm. desplazando la electrónica en un lateral de la campana.



Versiones/datos técnicos/precios

Medida (mm)	Acabado	Nº Filtros.	Luces LED	Ref. P.V.R.	Motores Internos			Motores Exteriores		
					VF600 Ø150	VF700 Ø150	1100GP Ø150	IN1100GP Intermedio Ø150	PA1200 Pared Ø200	TJ1900 Tejado Ø200
550 x 305	A.Inox	1	2	Ref. P.V.R.	26181					
725 x 305	A.Inox	1	2	Ref. P.V.R.		26182	26183	26184	26185	26186
1000 x 305	A.Inox	2	3	Ref. P.V.R.		26187	26188	26189	26190	26191

Motores exteriores: Plazo de entrega mínimo 2 semanas



ASF



Last-time



LED



M.Dist.



Fácil limpieza



Filtros INX



VF/GP-Silence



A Medida



B.Electrónica

Información técnica

- Acabado en acero inox AISI 304
- Motores silenciosos VF y 1100GP
- Botonera electrónica.
- Filtros de acero inox.
- Parada diferida (LastTime).
- Avisador de saturación de filtros.
- Iluminación LED (2,1W - 3000K).
- 3 velocidades + Booster.
- Mando a distancia incluido.
- Recirculación opcional.

Elementos Opcionales

	Ref.	P.V.R.
Kit de recirculación (con VF600/700)	90134	
Filtro carbono FC-Plus	90378	
Filtro Plasma cilíndrico	90371	
Conducto insonorizante Airsoft 1 Ø150	90182	

Conductos de canalización ver página 148

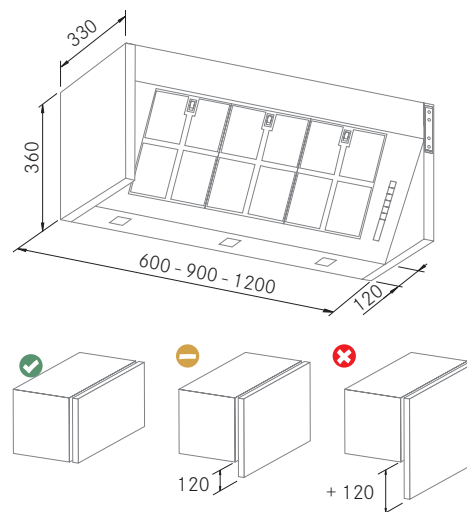
Integratta - Campanas de integración

FRECAN



Diseño técnico

Tubo Salida 150 mm.



Los elevadores de la puerta están adaptados para el peso de una puerta estándar, no sobrepasar su altura en más de 12 cm. de alto.

Panel Inox para fondo 350 consultar.

Versiones/datos técnicos/precios

Medida (mm)	Acabado	Nº Filtros.	Luces LED	Ref. P.V.R.	Motores Internos			Motores Exteriores		
					VF600 Ø150	VF700 Ø150	1100GP Ø150	IN1100GP Intermedio Ø150	PA1200 Pared Ø200	TJ1900 Tejado Ø200
600 x 330	A.Inox	1	2	26129						
900 x 330	A.Inox	3	3		26130	26131	26132	26133	26134	
1200 x 330	A.Inox	4	3		26135	26136	26137	26138	26139	

Motores exteriores: Plazo de entrega mínimo 2 semanas



ASF



Last-time



LED



Fácil limpieza



Filtros INX



VF/GP-Silence



A Medida



B.Electrónica

Información técnica

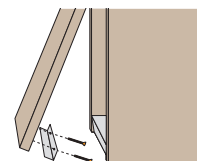
- Acabado en acero inox AISI 304
- Motores silenciosos VF y 1100GP
- Botonera electrónica.
- Filtros acero inox.
- Parada diferida (LastTime).
- Avisador de saturación de filtros.
- Iluminación LED (2,1 - 2700K).
- 3 velocidades + Booster.
- Recirculación opcional.

Elementos Opcionales

	Ref.	P.V.R.
Kit de recirculación (con VF600/700)	90134	
Filtro carbono FC-Plus	90378	
Filtro Plasma cilíndrico	90371	
Conducto insonorizante Airsoft 1 Ø150	90182	

Conductos de canalización ver página 148

"L" protección puerta



Incluye perfil reversible 19 x 16 mm.

*Muebles 2 puertas accesorio opcional

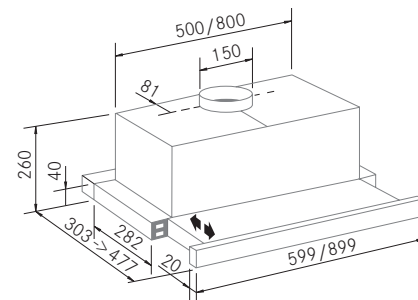
DF HC - Campanas de integración

FRECAN



Diseño técnico

Tubo Salida 150 mm.



Versiones/datos técnicos/precios

Medida (mm)	Acabado	Nº Filtros.	Luces LED	Motor	
				Ref.	P.V.R.
600 x 300	A.Inox	2	2	Ref. 26192	650GP Ø150
900 x 300	A.Inox	4	2	Ref. 26193	



LED

Información técnica

- Acabado en acero inoxidable.
- Filtros acero inox.
- Iluminación LED.
- 3 velocidades.
- Incluye distanciador para mueble 320 y 350 de fondo total (con puerta).
- Recirculación opcional.

Elementos Opcionales

Elemento	Ref.	P.V.R.
Filtro Carbón Activo DF HC	90227	
Filtro carbono FC-Plus	90378	
Filtro Plasma cilindrico	90371	
Conducto insonorizante Airsoft 1 Ø120	90229	

Conductos de canalización ver página 148

Campanas de Pared



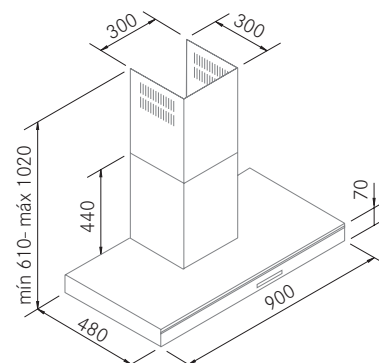
Stream - Campanas de pared

FRECAN

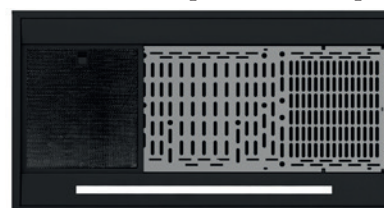


Diseño técnico

Tubo Salida 150 mm.



Sistema de aspiración compensada



Versiones/datos técnicos/precios

Medida (mm)	Acabado	Nº Filtros.	Tiras de LED	Motor
900 x 480	Lacado Negro	3	2	VF700 Ø150
				Ref. 26194
				P.V.R.



ASF



Last-time



LED



AC system
Asp. Comp.



EASY CLEAN
Fácil limpieza



VF/GP-Silence



TouchControl

Información técnica

- Acabado Lacado negro. (RAL 9005)
- Motor silencioso VF.
- Botonera Touch Control.
- Cajón motor aislado con material fonoabsorbente.
- Filtros de aluminio Lacados negros.
- Parada diferida (LastTime).
- Avisador de saturación de filtros.
- Iluminación tira LED (5W/metro - 2700K).
- 3 velocidades + Booster.
- A.C. System (aspiración compensada).
- Recirculación opcional.

Elementos Opcionales

Elemento	Ref.	P.V.R.
Kit de recirculación	90133	
Filtro carbono FC-Plus	90378	
Filtro Plasma cilíndrico	90371	
Conducto insonorizante Airsoft 1 Ø150	90182	
<i>Conductos de canalización ver página 148</i>		
<i>Extensiones de tubo superior ver página 151</i>		



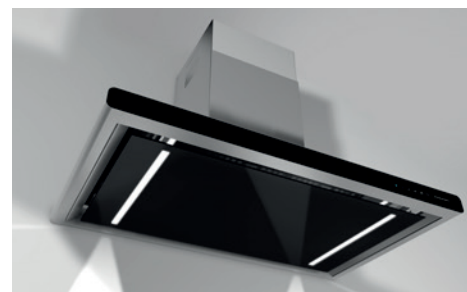
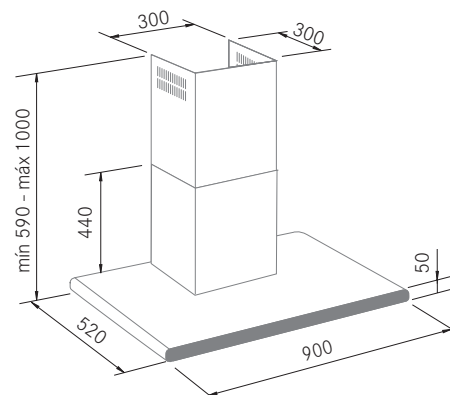
Impress - Campanas de pared

FRECAN



Diseño técnico

Tubo Salida 150 mm.



Versiones/datos técnicos/precios

Medida (mm)	Nº Filtros.	Tiras de LED	Motor Interno
900 x 520	2	2	VF700 Ø150
			Ref. 26195
			P.V.R.

Posibilidad de otras motorizaciones consultar.



ASF



Last-time



LED



VF/GP-Silence



AISI 304 - 1,2.



TouchControl

Información técnica

- Acabado en acero Inox AISI 304 de 1,2 mm. y cristal.
- Motor silencioso VF700.
- Botonera Touch Control.
- Cajón motor aislado con material fonoabsorbente.
- Filtros de aluminio.
- Parada diferida (LastTime).
- Avisador de saturación de filtros.
- Iluminación tira LED (5W/metro - 2700K)
- Aspiración perimetral.
- 3 velocidades + Booster.
- Recirculación opcional.

Elementos Opcionales

	Ref.	P.V.R.
Kit de recirculación	90133	
Filtro carbono FC-Plus	90378	
Filtro Plasma cilíndrico	90371	
Conducto insonorizante Airsoft 1 Ø150	90182	
<i>Conductos de canalización ver página 148</i>		



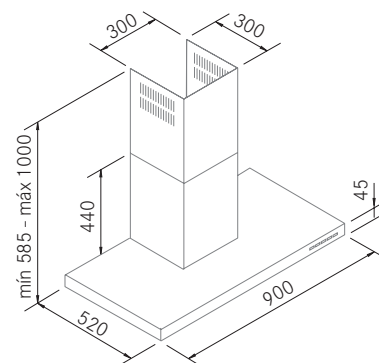
White y Black - Campanas de pared

FRECAN

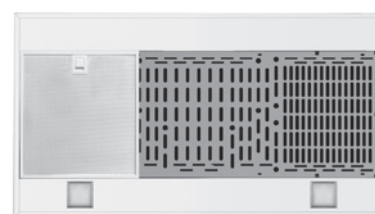


Diseño técnico

Tubo Salida 150 mm.



Sistema de aspiración compensada



Versiones/datos técnicos/precios

Medida (mm)	Acabado	Nº Filtros.	Luces LED	Motor
900 x 520	Lacado Blanco	3	2	Ref. VF700
				Ø150
900 x 520	Lacado Negro	3	2	Ref. 26268
				P.V.R.
900 x 520	Lacado Negro	3	2	Ref. 26269
				P.V.R.

Posibilidad de otras motorizaciones consultar.



ASF



Last-time



LED



Filtros INX



AC system
Asp. Comp.



EASY CLEAN
Fácil limpieza



VF-Silence



B.Electrónica

Información técnica

- Acabado lacado blanco o negro. (RAL 9003 o 9005)
- Filtros de aluminio lacados del color blanco o negro.
- Motor silencio VF700
- Botonera electrónica.
- Cajón motor aislado con material fonoabsorbente.
- Parada diferida (LastTime).
- Avisador de saturación de filtros.
- Iluminación LED (2,1W - 3000K).
- A.C. System (aspiración compensada).
- 3 velocidades + Booster.
- Recirculación opcional.

Elementos Opcionales

	Ref.	P.V.R.
Kit de recirculación	90133	
Filtro carbono FC-Plus	90378	
Filtro Plasma cilíndrico	90371	
Conducto insonorizante Airsoft 1 Ø150	90182	
<i>Conductos de canalización ver página 148</i>		

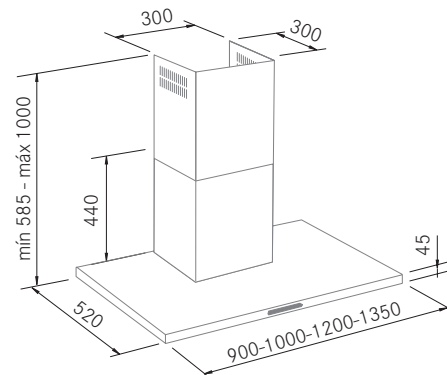
Mercury - Campanas de Pared

FRECAN



Diseño técnico

Tubo Salida 150 mm.



Sistema de aspiración compensada



Versiones/datos técnicos/precios

Medida (mm)	Acabado	Nº Filtros.	Luces LED	Ref.	Motor	Motores Exteriores		
					1100GP Ø150	IN1100GP Intermedio Ø150	PA1200 Pared Ø200	TJ1900 Tejado Ø200
900 x 520	A.Inox	3	1	P.V.R.	26229	26230	26231	26232
1200 x 520	A.Inox	4	1	P.V.R.	26237	26238	26239	26240
1350 x 520	A.Inox	5	1	P.V.R.	26241	26242	26243	26244

Motores exteriores: Plazo de entrega mínimo 2 semanas



ASF



Last-time



LED



Filtros INX HC



Temp-Term



Asp. Comp.



Fácil limpieza



AISI 304 - 1mm.



GP-Silence



A Medida



B.Electrónica

Información técnica

- Acabado en acero inox AISI 304 de 1mm.
- Motor silencioso GP-Silence.
- Botonera electrónica.
- Cajón motor aislado con material fonoabsorbente.
- Filtros de acero inox High Class (9 capas)
- Parada diferida (LastTime).
- Avisador de saturación de filtros.
- Iluminación tira LED (5W/metro - 2700K).
- Termómetro y temporizador.
- Panel de fácil limpieza (Easy Clean).
- A.C. System (Aspiración compensada).
- 3 velocidades + Booster.
- Recirculación opcional.

Elementos Opcionales

	Ref.	P.V.R.
Kit de recirculación	90133	
Filtro carbono FC-Plus	90378	
Filtro Plasma cilíndrico	90371	
Conducto insonorizante Airsoft 1 Ø150	90182	
<i>Conductos de canalización ver página 148</i>		
<i>Extensiones de tubo superior ver página 151</i>		

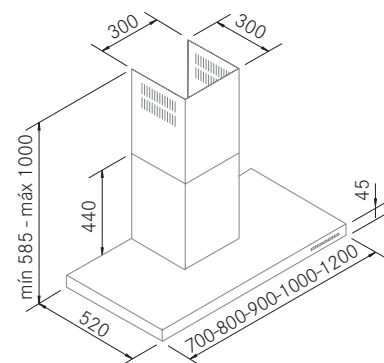
* Para fabricación a medida ver Emotion (pág. 130)
Este modelo a medida puede diferir en características





Diseño técnico

Tubo Salida 150 mm.



Sistema de aspiración compensada



Versiones/datos técnicos/precios

Medida (mm)	Acabado	Nº Filtros.	Luces LED	Motores Internos		Motores Exteriores		
				VF700 Ø150	1100GP Ø150	IN1100GP Intermedio Ø150	PA1200 Pared Ø200	TJ1900 Tejado Ø200
700 x 520	A.Inox	2	2	Ref. 26245		26246	26247	26248
800 x 520	A.Inox	2	2	Ref. 26249		26250	26251	26252
900 x 520	A.Inox	3	2	Ref. 26253	26254	26255	26256	26257
1000 x 520	A.Inox	3	3	Ref. 26258	26259	26260	26261	26262
1200 x 520	A.Inox	4	3	Ref. 26263	26264	26265	26266	26267

Motores exteriores: Plazo de entrega mínimo 2 semanas



ASF



Last-time



LED



Filtros INX



AC system
Asp. Comp.



EASY CLEAN
Fácil limpieza



AISI 304 - 1mm.



VF/GP-Silence



B.Electrónica

Información técnica

- Acabado en acero Inox AISI 304 de 1mm.
- Motores silenciosos VF y 1100GP.
- Botonera electrónica.
- Cajón motor aislado con material fonoabsorbente.
- Filtros de acero Inox.
- Parada diferida (LastTime).
- Avisador de saturación de filtros.
- Iluminación LED (2,1W - 3000K).
- A.C. System (aspiración compensada).
- 3 velocidades + Booster.
- Recirculación opcional.

Elementos Opcionales

	Ref.	P.V.R.
Kit de recirculación	90133	
Filtro carbono FC-Plus	90378	
Filtro Plasma cilíndrico	90371	
Conducto insonorizante Airsoft 1 Ø150	90182	
Conductos de canalización ver página 148		
Extensiones de tubo superior ver página 151		



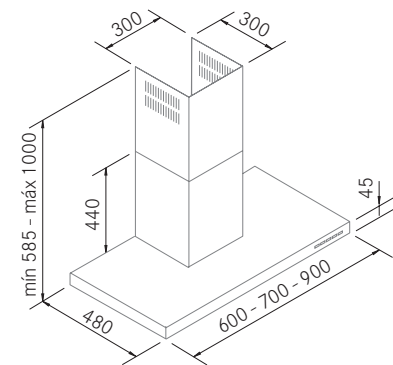
QFine - Campanas de Pared

FRECAN



Diseño técnico

Tubo Salida 150 mm.



Versiones/datos técnicos/precios

Medida (mm)	Acabado	Nº Filtros.	Luces LED	Motor	
				Ref.	P.V.R.
600 x 480	A.Inox	2	2	VF700 Ø150 Ref. 26270	
700 x 480	A.Inox	2	2	Ref. 26271	
900 x 480	A.Inox	3	2	Ref. 26272	



ASF



Last-time



LED



M.Distance



VF-Silence



B.Electrónica

Información técnica

- Acabado en acero inoxidable.
- Motor silencioso VF700.
- Botonera electrónica.
- Cajón motor aislado con material fonoabsorbente.
- Filtros de aluminio.
- Parada diferida (LastTime).
- Avisador de saturación de filtros.
- Iluminación LED (2,1W - 3000K).
- 3 velocidades + Booster.
- Mando a distancia incluido.
- Recirculación opcional.

Elementos Opcionales

	Ref.	P.V.R.
Kit de recirculación	90133	
Filtro carbono FC-Plus	90378	
Filtro Plasma cilíndrico	90371	
Conducto insonorizante Airsoft 1 Ø150	90182	
Conductos de canalización ver página 148		
Extensiones de tubo superior ver página 151		



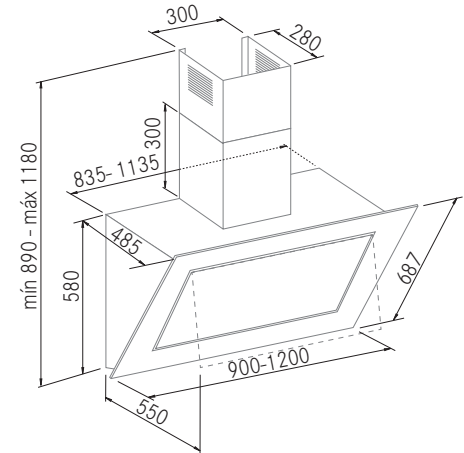
Quasar - Campanas de Pared

FRECAN



Diseño técnico

Tubo Salida 150 mm.



Sistema de doble aspiración



Versiones/datos técnicos/precios

Medida (mm)	Acabado	Nº Filtros.	Luces LED	Motores Internos		Motores Exteriores		
				Ref.	P.V.R.	Ref.	P.V.R.	Ref.
900 x 485	Cristal Blanco	2+1	2	VF700 Ø150	1100GP Ø150	IN1100GP Intermedio Ø150	PA1200 Pared Ø200	TJ1900 Tejado Ø200
				Ref. 26197	26198	26199	26200	26201
900 x 485	Cristal Negro	2+1	2	Ref. 26202	26203	26204	26205	26206
				P.V.R.				
1200 x 485	Cristal Blanco	3+1	2	Ref. 26207	26208	26209	26210	26211
				P.V.R.				
1200 x 485	Cristal Negro	3+1	2	Ref. 26212	26213	26214	26215	26216
				P.V.R.				

Motores exteriores: Plazo de entrega mínimo 2 semanas



ASF



Last-time



LED



Fácil limpieza



Doble Asp.



VF/GP-Silence



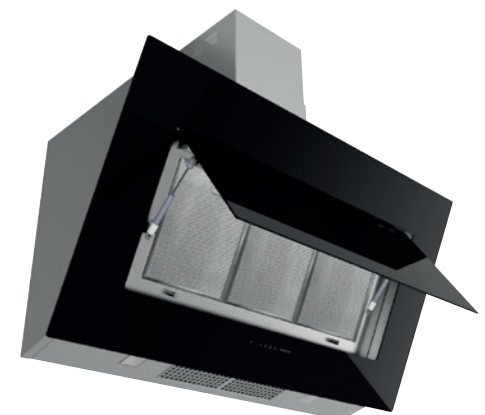
TouchControl

Información técnica

- Acabado en A. inox y cristal blanco o negro. (RAL 9003 o 9005)
- Motores silenciosos VF y 1100GP.
- Botonera Touch Control.
- Pistones apertura puerta.
- Filtros de acero inoxidable y aluminio.
- Parada diferida (LastTime).
- Avisador de saturación de filtros.
- Iluminación LED (2,1W - 3000K).
- Sistema de doble aspiración SDA.
- Aspiración perimetral y tradicional.
- 3 velocidades + Booster.
- Panel de fácil limpieza (Easy Clean).
- Preparada para salida trasera.
- Recirculación opcional.

Elementos Opcionales

	Ref.	P.V.R.
Kit de recirculación (con VF700)	90134	
Filtro carbono FC-Plus	90378	
Filtro Plasma cilíndrico	90371	
Conducto insonorizante Airsoft 1 Ø150	90182	
<i>Conductos de canalización ver página 148</i>		
<i>Extensiones de tubo superior ver página 151</i>		



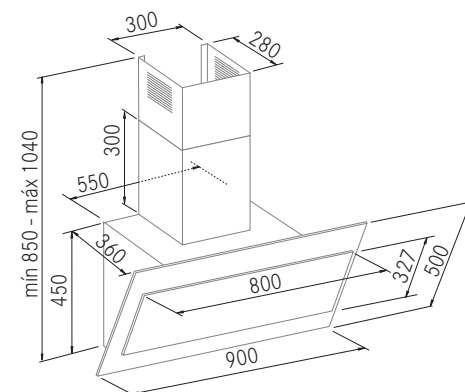
Limit - Campanas de Pared

FRECAN



Diseño técnico

Tubo Salida 150 mm.



Sistema de doble aspiración



Versiones/datos técnicos/precios

Medida (mm)	Acabado	Nº Filtros.	Luces LED	Motor	
				Ref.	P.V.R.
900 x 360	Cristal blanco	1+1	2	Ref. 26217	
900 x 360	Cristal negro	1+1	2	Ref. 26218	



ASF



Last-time



LED



Fácil limpieza



Doble Asp.



VF-Silence



TouchControl

Información técnica

- Acabado en A. inox y cristal blanco o negro. (RAL 9003 o 9005)
- Motor silencioso VF700.
- Botonera Touch Control.
- Filtros de aluminio y acero inox.
- Parada diferida (LastTime).
- Avisador de saturación de filtros.
- Iluminación LED (2,1W - 3000K).
- Sistema de doble aspiración SDA.
- Aspiración perimetral y tradicional.
- 3 velocidades + Booster.
- Panel de fácil limpieza (Easy Clean).
- Preparada para salida trasera.
- Recirculación opcional.

Elementos Opcionales

	Ref.	P.V.R.
Kit de recirculación	90134	
Filtro carbono FC-Plus	90378	
Filtro Plasma cilíndrico	90371	
Conducto insonorizante Airsoft 1 Ø150	90182	
<i>Conductos de canalización ver página 148</i>		
<i>Extensiones de tubo superior ver página 151</i>		



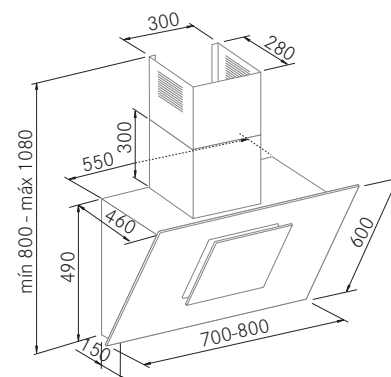
Odyssey - Campanas de Pared

FRECAN



Diseño técnico

Tubo Salida 150 mm.



Versiones/datos técnicos/precios

Medida (mm)	Acabado	Nº Filtros.	Luces LED	Motor	
				Ref.	P.V.R.
700 x 460	Cristal Blanco	1	2	VF700 Ø150 Ref. 26223	
700 x 460	Cristal Negro	1	2	Ref. 26224	
800 x 460	Cristal Blanco	1	2	Ref. 26225	
800 x 460	Cristal Negro	1	2	Ref. 26226	



ASF



Last-time



LED



VF-Silence



TouchControl

Información técnica

- Acabado en A. inox y cristal blanco o negro. (RAL 9003 o 9005)
- Motor silencioso VF700.
- Botonera Touch Control.
- Filtros de aluminio.
- Parada diferida (LastTime).
- Avisador de saturación de filtros.
- Iluminación LED (2,1W - 3000K).
- Aspiración perimetral.
- 3 velocidades + Booster.
- Preparada para salida trasera.
- Recirculación opcional.

Elementos Opcionales

	Ref.	P.V.R.
Kit de recirculación	90134	
Filtro carbono FC-Plus	90378	
Filtro Plasma cilíndrico	90371	
Conducto insonorizante Airsoft 1 Ø150	90182	
<i>Conductos de canalización ver página 148</i>		
<i>Extensiones de tubo superior ver página 151</i>		



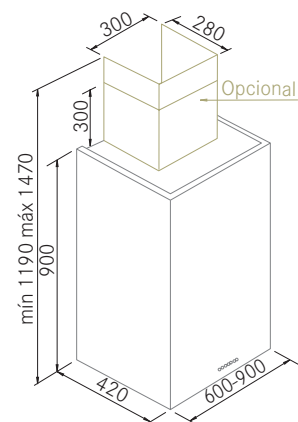
Square - Campanas de pared

FRECAN



Diseño técnico

Tubo Salida 150 mm.



Versiones/datos técnicos/precios

Medida (mm)	Acabado	Nº Filtros.	Luces LED	Motor	
				Ref.	P.V.R.
600 x 420	A.Inox	1	2	Ref. 26227	
900 x 420	A.Inox	2	2	Ref. 26228	



ASF



Last-time



LED



Filtros INX



VF-Silence



A Medida



B.Electrónica

Información técnica

- Acabado en A. inox.
- Motor silencioso VF700GP.
- Botonera electrónica.
- Filtros de aluminio y acero inox.
- Parada diferida (LastTime).
- Avisador de saturación de filtros.
- Iluminación LED (2,1W - 3000K).
- Sistema de doble aspiración SDA.
- Aspiración perimetral y tradicional.
- 3 velocidades + Booster.
- Panel de fácil limpieza (Easy Clean).
- Preparada para salida trasera.
- Recirculación opcional.

Elementos Opcionales

	Ref.	P.V.R.
Tubo decorativo	90177	
Filtro de recirculación	90134	
Filtro carbono FC-Plus	90378	
Filtro Plasma cilíndrico	90371	
<i>Conductos de canalización ver página 148</i>		
<i>Extensiones de tubo superior ver página 151</i>		



Campanas de Isla

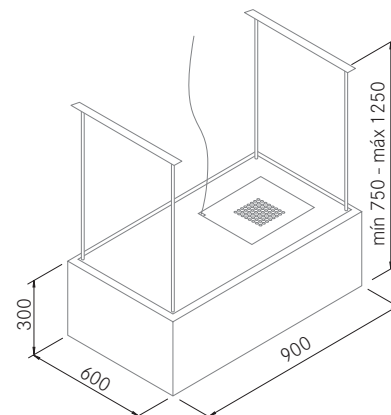


Halo - R - Campanas de isla

FRECAN



Diseños técnicos



El modelo Halo dispone de dos iluminaciones independientes; la luz de trabajo comandada desde su mando a distancia y la luz ambiental para la que dispone de una regleta para conectarla a los interruptores de la cocina.

Versiones/datos técnicos/precios

Medida (mm)	Acabado	Sistema Recirculación	Nº Filtros.	Luces LED	Motor
900 x 600	A.Inox Metacrilato Blanco	Plasma C600	3	4 + 4	VF600
					Ref. 26274
					P.V.R.

Disponibilidad 1 Octubre de 2019



ASF



Last-time



LED



LED ambiente



M.Distance

Información técnica

- Acabado en A.Inox y Metacrilato Blanco
- Filtros de aluminio.
- Motor silencioso VF600.
- Parada diferida (LastTime).
- Avisador de saturación de filtros.
- Aspiración perimetral.
- Iluminación ambiental paneles LED (2x18 W + 2x12W - 4000K).
- Iluminación de trabajo LED (1,2W - 3000K).
- 3 velocidades + Booster.
- Mando a distancia incluido.
(Se controla únicamente desde el mando a distancia)
- Recirculación Incluida mediante Filtro Plasma Frecan C600

Filtro de plasma

Ver más información en página 139



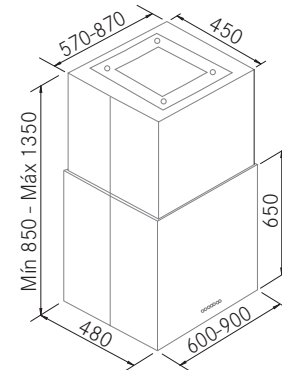
Square - Campanas de isla

FRECAN



Diseño técnico

Tubo Salida 150 mm.



Versiones/datos técnicos/precios

Medida (mm)	Acabado	Nº Filtros.	Luces LED	Motor
600 x 480	A.Inox	2	4	VF700 Ø150
				Ref. 26277
				P.V.R.
900 x 480	A.Inox	2	4	Ref. 26278
				P.V.R.



ASF



Last-time



LED



Filtros INX



VF-Silence



A Medida



B.Electrónica



Información técnica

- Acabado en acero inoxidable.
- Motor silencioso VF700.
- Botonera electrónica.
- Filtros de acero Inoxidable.
- Parada diferida (LastTime).
- Avisador de saturación de filtros.
- Iluminación LED (2,1W - 3000K).
- 3 velocidades + Booster.
- Recirculación opcional.

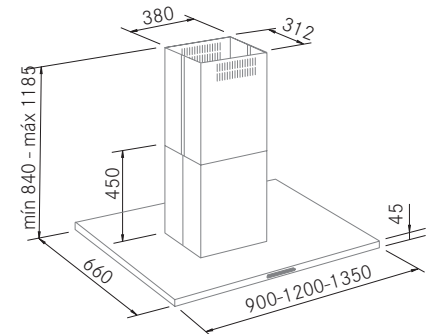
Elementos Opcionales

Elementos Opcionales	Ref.	P.V.R.
Filtro de recirculación	90134	
Filtro carbono FC-Plus	90378	
Filtro Plasma cilíndrico	90371	
NO ADMITE ALARGO DE TUBOS DECORATIVOS.		
Conductos de canalización ver página 148		
Para fabricación a medida consultar con Frecan.		



Diseño técnico

Tubo Salida 150 mm.



Sistema de aspiración compensada



Versiones/datos técnicos/precios

Medida (mm)	Acabado	Nº Filtros.	Luces LED	Motor		Motores Exteriores		
				Ref.	P.V.R.	IN1100GP Intermedio Ø150	PA1200 Pared Ø200	TJ1900 Tejado Ø200
900 x 660	A.Inox	3	1	Ref. 26283	P.V.R.	26284	26285	26286
1200 x 660	A.Inox	4	1	Ref. 26287	P.V.R.	26288	26289	26290
1350 x 660	A.Inox	5	1	Ref. 26279	P.V.R.	26280	26281	26282

Motores exteriores: Plazo de entrega mínimo 2 semanas



ASF



Last-time



LED



Filtros INX HC



Temp-Term



AC system
Asp. Comp.



EASY CLEAN
Fácil limpieza



1 INOX 304 - 1mm.



GP-Silence



EASY INSTALL
Fácil instalación



A Medida



B.Electrónica

Información técnica

- Acabado en acero inox AISI 304 de 1mm.
- Motor silencioso 1100GP.
- Botonera electrónica.
- Cajón motor aislado con material fonoabsorbente.
- Filtros de acero inox High Class (9 capas)
- Parada diferida (LastTime).
- Avisador de saturación de filtros.
- Iluminación tira LED (5W/metro - 2700K).
- Termómetro y temporizador.
- Panel de fácil limpieza (Easy Clean).
- A.C. System (Aspiración compensada).
- 3 velocidades + Booster.
- Sistema de fácil instalación para Islas.
- Recirculación opcional.

Elementos Opcionales

	Ref.	P.V.R.
Kit de recirculación	90185	
Filtro carbono FC-Plus	90378	
Filtro Plasma cilíndrico	90371	
Conducto insonorizante Airsoft 1 Ø150	90182	
Conductos de canalización ver página 148		
Extensiones de tubo superior ver página 151		
Estructuras para falso techo ver pág. 151		

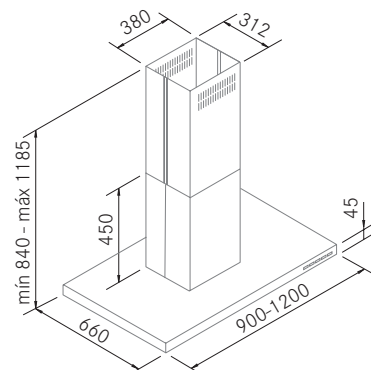
* Para fabricación a medida ver Emotion (pág. 130)
Este modelo a medida puede diferir en características





Diseño técnico

Tubo Salida 150 mm.



Sistema de aspiración compensada



Versiones/datos técnicos/precios

Medida (mm)	Acabado	Nº Filtros.	Luces LED	Motores Internos		Motores Exteriores					
				Ref.	P.V.R.	Ref.	P.V.R.	Ref.	P.V.R.		
900 x 660	A.Inox	3	4	VF700 Ø150	1100GP Ø150	IN1100GP Intermedio Ø150	PA1200 Pared Ø200	TJ1900 Tejado Ø200			
1200 x 660	A.Inox	4	6	26291	26292	26293	26294	26295			
				26296	26297	26298	26299	26300			

Motores exteriores: Plazo de entrega mínimo 2 semanas



ASF



Last-time



LED



Filtros INX



AC system
Asp. Comp.



EASY CLEAN
Fácil limpieza



1inox 304 - 1mm.



EASY INSTALL
Fácil instalación



VF/GP-Silence



B.Electrónica

Información técnica

- Acabado en acero inoxidable AISI 304 de 1mm.
- Motores silenciosos VF700 y 1100GP
- Botonera electrónica.
- Cajón motor aislado con material fonoabsorbente.
- Filtros de acero Inox.
- Parada diferida (LastTime).
- Avisador de saturación de filtros.
- Iluminación LED (2,1W - 3000K).
- A.C. System (aspiración compensada).
- 3 velocidades + Booster.
- Sistema de fácil instalación para Islas.
- Recirculación opcional.

Elementos Opcionales

	Ref.	P.V.R.
Kit de recirculación	90185	
Filtro carbono FC-Plus	90378	
Filtro Plasma cilíndrico	90371	
Conducto insonorizante Airsoft 1 Ø150	90182	
Conductos de canalización ver página 148		
Extensiones de tubo superior ver página 151		
Estructuras para falso techo ver pág. 151		



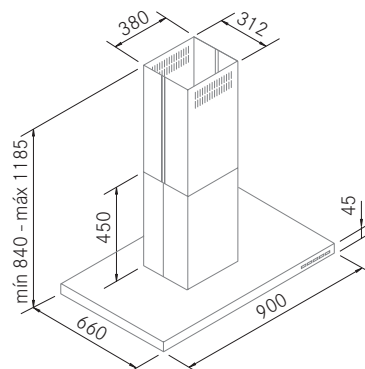
QFine - Campanas de isla

FRECAN



Diseño técnico

Tubo Salida 150 mm.



Versiones/datos técnicos/precios

Medida (mm)	Acabado	Nº Filtros.	Luces LED	Motor
900 x 660	A.Inox	3	4	VF700 Ø150
				Ref. 26301
				P.V.R.



ASF



Last-time



LED



M.Dist.



Fácil instalación



VF-Silence



B.Electrónica

Información técnica

- Acabado en acero inoxidable.
- Motor silencioso VF700.
- Botonera electrónica.
- Cajón motor aislado con material fonoabsorbente.
- Filtros de aluminio.
- Parada diferida (LastTime).
- Avisador de saturación de filtros.
- Iluminación LED (2,1W - 3000K).
- 3 velocidades + Booster.
- Mando a distancia incluido.
- Sistema de fácil instalación para Islas.
- Recirculación opcional.

Elementos Opcionales

	Ref.	P.V.R.
Kit de recirculación	90185	
Filtro carbono FC-Plus	90378	
Filtro Plasma cilíndrico	90371	
Conducto insonorizante Airsoft 1 Ø150	90182	
<i>Conductos de canalización ver página 148</i>		
<i>Extensiones de tubo superior ver página 151</i>		
<i>Estructuras para falso techo ver pág. 151</i>		



Campanas Vintage



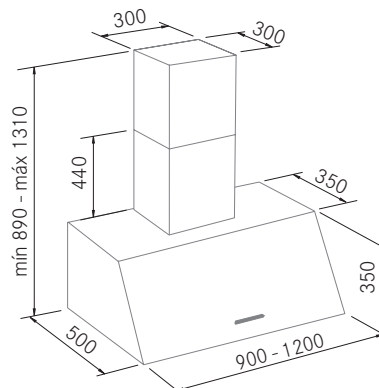
Profesional Mural - Campanas Vintage

FRECAN



Diseño técnico

Tubo Salida 150 mm.



Versiones/datos técnicos/precios

Medida (mm)	Acabado	Nº Filtros.	Luces LED			Motores Exteriores			
				Motor	Ref.	P.V.R.	IN1100GP Intermedio Ø150	PA1200 Pared Ø200	TJ1900 Tejado Ø200
900 x 500	A.Inox	3	2	1100GP Ø150	26330		26331	26332	26333
1200 x 500	A.Inox	4	3	1100GP Ø150	26334		26335	26336	26337

Motores exteriores: Plazo de entrega mínimo 2 semanas



ASF



Last-time



LED



Filtros INX



Temp-Term



AC system
Asp. Comp.



EASY CLEAN
Fácil limpieza



1mm
AISI 304 - 1mm.



GP-Silence



A Medida



B.Electrónica

Información técnica

- Acabado en acero inox AISI 304 de 1mm.
- Motor silencioso 1100GP.
- Botonera electrónica.
- Filtros de acero Inox.
- Parada diferida (LastTime).
- Avisador de saturación de filtros.
- Iluminación LED (2,1W - 3000K).
- Termómetro y temporizador.
- Panel de fácil limpieza (Easy Clean).
- A.C. System (Aspiración compensada).
- 3 velocidades + Booster.
- Preparada para salida trasera.
- Recirculación opcional.

Elementos Opcionales

	Ref.	P.V.R.
Filtro carbono FC-Plus	90378	
Filtro Plasma cilíndrico	90371	
Conducto insonorizante Airsoft 1 Ø150	90182	
<i>Conductos de canalización ver página 148</i>		
<i>Extensiones de tubo superior ver página 151</i>		



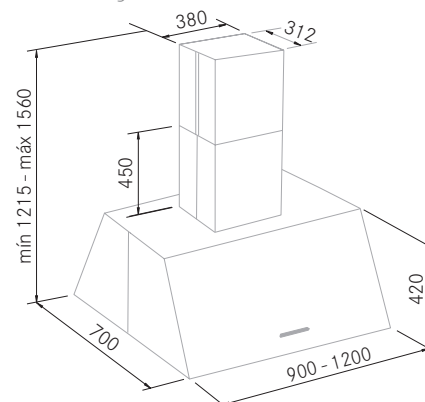
Profesional Isla - Campanas Vintage

FRECAN



Diseño técnico

Tubo Salida 150 mm.



Versiones/datos técnicos/precios

Medida (mm)	Acabado	Nº Filtros.	Luces LED	Motor		Motores Exteriores		
				Ref.	P.V.R.	IN1100GP Intermedio Ø150	PA1200 Pared Ø200	TJ1900 Tejado Ø200
900 x 700	A.Inox	4	3	Ref. 26338	P.V.R.	26339	26340	26341
1200 x 700	A.Inox	6	4	Ref. 26342	P.V.R.	26343	26344	26345

Motores exteriores: Plazo de entrega mínimo 2 semanas



ASF



Last-time



LED



Filtros INX



Temp-Term



AISI 304 - 1mm.



GP-Silence



A Medida



B.Electrónica

Información técnica

- Acabado en acero inox AISI 304 de 1mm.
- Motor silencioso 1100GP.
- Botonera electrónica.
- Filtros de acero Inox.
- Parada diferida (LastTime).
- Avisador de saturación de filtros.
- Iluminación LED (2,1W - 3000K).
- Termómetro y temporizador.
- 3 velocidades + Booster.
- Preparada para salida trasera.
- Recirculación opcional.

Elementos Opcionales

	Ref.	P.V.R.
Filtro carbono FC-Plus	90378	
Filtro Plasma cilindrico	90371	
Conducto insonorizante Airsoft 1 Ø150	90182	
<i>Conductos de canalización ver página 148</i>		
<i>Extensiones de tubo superior ver página 151</i>		



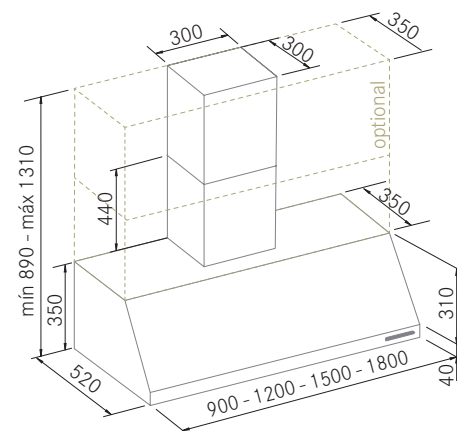
Keops - Campanas Vintage

FRECAN



Diseño técnico

Tubo Salida 150 mm.



Versiones/datos técnicos/precios

Medida (mm)	Nº Filtros.	Tiras LED	Motor	Ref.	Acabados		
					Acero Inoxidable	Blanca	Negra
900	3	1	S8	P.V.R. 26302	26306	26310	
1200	4	2	S8	P.V.R. 26303	26307	26311	
1500	5	2	1100GP	P.V.R. 26304	26308	26312	
1800	6	2	1100GP	P.V.R. 26305	26309	26313	

Motores exteriores y medidas 1500 y 1800 bajo pedido, plazo de entrega mínimo 6 semanas



ASF



Last-time



LED



Filtros INX



AC system



Fácil limpieza



AISI 304 - 1mm.



S8/GP-Silence



B.Electrónica

Información técnica

- Acabado en A. inox y lacado blanco o negro. (RAL 9003 o 9005)
- Posibilidad de acabado a medida (RAL Mate)
- Motores silenciosos S8 y 1100GP.
- Botonera electrónica.
- Filtros de acero Inox.
- Parada diferida (LastTime).
- Avisador de saturación de filtros.
- Iluminación tira LED (5W/metro - 2700K).
- Panel de fácil limpieza (Easy Clean).
- A.C. System (Aspiración compensada).
- 3 velocidades + Booster.
- Preparada para salida trasera.
- Recirculación opcional.

Elementos Opcionales

	Ref.	P.V.R.
Filtro carbono FC-Plus	90378	
Filtro Plasma cilíndrico	90371	
Conducto insonorizante Airsoft 1 Ø150	90182	
Tubo de anchura completa consultar precio		
<i>Conductos de canalización ver página 148</i>		
<i>Extensiones de tubo superior ver página 151</i>		



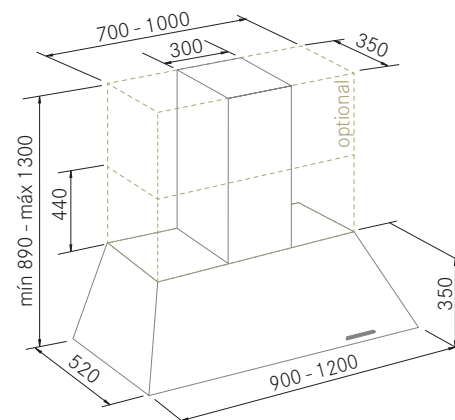
Clasic-Pro - Campanas Vintage

FRECAN



Diseño técnico

Tubo Salida 150 mm.



Versiones/datos técnicos/precios

Medida (mm)	Nº Filtros.	Tiras LED	Motor	Acabados		
				Acero Inoxidable	Blanca	Negra
900	3	1	S8	Ref. 26314	Ref. 26316	Ref. 26318
1200	4	2	S8	Ref. 26315	Ref. 26317	Ref. 29319

P.V.R.

P.V.R.

Motores exteriores bajo pedido, plazo de entrega mínimo 6 semanas



ASF



Last-time



LED



Filtros INX



AC system



Fácil limpieza



AISI 304 - 1mm.



S8-Silence



B.Electrónica

Información técnica

- Acabado en A. inox y lacado blanco o negro. (RAL 9003 o 9005)
- Posibilidad de acabado a medida (RAL Mate)
- Motores silenciosos S8.
- Botonera electrónica.
- Filtros de acero Inox.
- Parada diferida (LastTime).
- Avisador de saturación de filtros.
- Iluminación tira LED (5W/metro - 2700K).
- Panel de fácil limpieza (Easy Clean).
- A.C. System (Aspiración compensada).
- 3 velocidades + Booster.
- Preparada para salida trasera.
- Recirculación opcional.

Elementos Opcionales

	Ref.	P.V.R.
Filtro carbono FC-Plus	90378	
Filtro Plasma cilíndrico	90371	
Tubo de anchura 700 Inox	90320	
Tubo de anchura 700 Blanco	90321	
Tubo de anchura 700 Negro	90322	
Tubo de anchura 1000 Inox	90324	
Tubo de anchura 1000 Blanco	90325	
Tubo de anchura 1000 Negro	90326	
Conducto insonorizante Airsoft 1 Ø150	90182	
<i>Conductos de canalización ver página 148</i>		
<i>Extensiones de tubo superior ver página 151</i>		



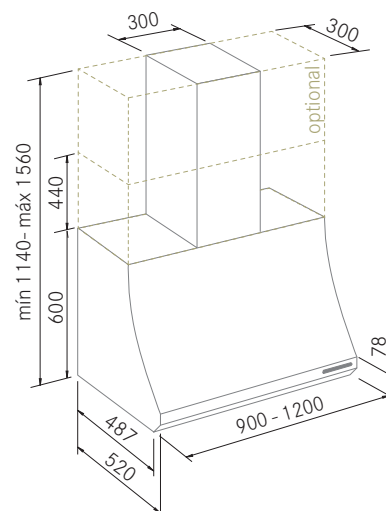
GoldWind - Campanas Vintage

FRECAN



Diseño técnico

Tubo Salida 150 mm.



Versiones/datos técnicos/precios

Medida (mm)	Nº Filtros.	Tiras LED	Motor	Acabados	
				Blanca	Negra
900	4	1	S8	Ref. 26320 P.V.R.	26322
1200	5	2	S8	Ref. 26321 P.V.R.	26323

Motores exteriores bajo pedido, plazo de entrega mínimo 6 semanas



ASF



Last-time



LED



Filtros INX



AC system
Asp. Comp.



EASY CLEAN
Fácil limpieza



S8-Silence



B.Electrónica

Información técnica

- Acabado lacado blanco o negro. (RAL 9003 o 9005)
- Posibilidad de acabado a medida (RAL Mate)
- Motores silenciosos S8.
- Botonera electrónica.
- Filtros de acero Inox.
- Parada diferida (LastTime).
- Avisador de saturación de filtros.
- Iluminación tira LED (5W/metro - 2700K).
- Panel de fácil limpieza (Easy Clean).
- A.C. System (Aspiración compensada).
- 3 velocidades + Booster.
- Preparada para salida trasera.
- Recirculación opcional.

Elementos Opcionales

Elementos Opcionales	Ref.	P.V.R.
Filtro carbono FC-Plus	90378	
Filtro Plasma cilíndrico	90371	
Tubo de anchura 900 Blanco	90329	
Tubo de anchura 900 Negro	90330	
Tubo de anchura 1200 Blanco	90333	
Tubo de anchura 1200 Negro	90334	
Conducto insonorizante Airsoft 1 Ø150	90182	
<i>Conductos de canalización ver página 148</i>		
<i>Extensiones de tubo superior ver página 151</i>		



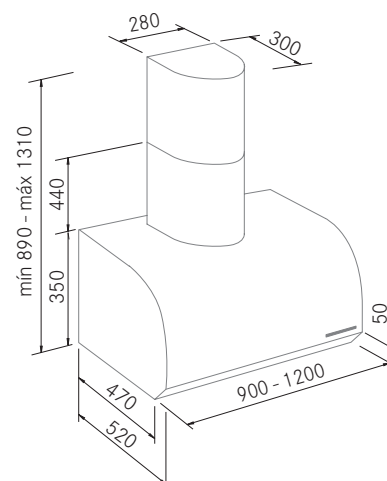
Roller - Campanas Vintage

FRECAN



Diseño técnico

Tubo Salida 150 mm.



Versiones/datos técnicos/precios

Medida (mm)	Nº Filtros.	Tiras LED	Motor	Acabados	
				Blanca	Negra
900	4	1	S8	Ref. 26324 P.V.R.	Ref. 26326 P.V.R.
1200	5	2	S8	Ref. 26325 P.V.R.	Ref. 26327 P.V.R.

Motores exteriores bajo pedido, plazo de entrega mínimo 6 semanas



ASF



Last-time



LED



Filtros INX



AC system
Asp. Comp.



EASY CLEAN
Fácil limpieza



S8-Silence



B.Electrónica

Información técnica

- Acabado lacado blanco o negro. (RAL 9003 o 9005)
- Motores silenciosos S8.
- Botonera electrónica.
- Filtros de acero Inox.
- Parada diferida (LastTime).
- Avisador de saturación de filtros.
- Iluminación tira LED (5W/metro - 2700K).
- Panel de fácil limpieza (Easy Clean).
- A.C. System (Aspiración compensada).
- 3 velocidades + Booster.
- Preparada para salida trasera.
- Recirculación opcional.

Elementos Opcionales

	Ref.	P.V.R.
Filtro carbono FC-Plus	90378	
Filtro Plasma cilíndrico	90371	
Conducto insonorizante Airsoft 1 Ø150	90182	
<i>Conductos de canalización ver página 148</i>		
<i>Extensiones de tubo superior ver página 151</i>		

Campanas a medida

Campanas a medida

FRECAN

Nuestra gran experiencia, confianza en tu proyecto a medida.



Proyecto de fabricación a medida para ALARA Valladolid

Frecan ofrece a sus clientes la posibilidad de fabricar a medida los modelos más profesionales para adaptarlos a los proyectos más exigentes y a las cocinas más semiprofesionales. Consultenos su proyecto.

EMOTION a medida (uno o dos motores y uno o dos tubos)



EMOTION a medida (con tubo desplazado)



Campanas a medida

FRECAN

MERCURY + Estante a medida



SQUARE a medida (Mural e Isla)



GRUPO DE ASPIRACIÓN a medida



INTEGRATTA a medida



INART 3M - 4M (techo)



PROFESIONAL a medida (Mural e Isla)



Cocinas Purificadas

El sistema de recirculación de aire definitivo de desagradables, humo, grasa, polen, virus, bacterias



Fácil instalación:

Los filtros de Plasma Frecan han sido desarrollados para ser instalables en cualquier campana.

Colocar y montar los filtros de plasma es muy fácil. En el caso de los dos filtros cilíndricos C1000 & C600, solo debe colocar el filtro de plasma en la salida del motor de la campana, y en el caso del modelo plano F800 o el C600 Box, estos pueden ser instalados a un máximo de 3 metros de la salida del motor mediante canalizaciones.

Fácil y rápido de instalar (plug and play).

Se puede adaptar a las campanas extractoras existentes.

Peso ligero y dimensiones compactas.

Funcionan instalados horizontal y verticalmente.

*La vida útil puede variar en función del tipo de cocinado y la adecuada utilización del filtro.

15
AÑOS
VIDA ÚTIL*

5
AÑOS
GARANTÍA

100
%
AUTOLIMPIABLE

14
%
REDUCCIÓN DE
RUMOROSIDAD



Frecaan es un filtro de plasma que elimina olores y alérgenos en el hogar sin pérdida de energía.



Libertad de diseño

Además de las muchas ventajas del filtro de Plasma Frecaan esta es una solución idónea ya que da todas las posibilidades de planificación de la cocina.

La ubicación de la salida de humos dejará de ser un elemento limitador pudiendo diseñar con total libertad, haciendo aquello que siempre había deseado hacer.



Ahorro energético

El filtro de Plasma Frecaan permite un ahorro de energía en la vivienda tanto de calefacción como de aire acondicionado. Al ser un sistema de recirculación de aire, este no expulsa aire al exterior. Además, el filtro de Plasma Frecaan tiene un consumo en stand-by de tan sólo 0,5 vatios y un consumo anual de tan solo 3,5 Kw.



Autolimpiable

El filtro Plasma se regenera de forma automática a nivel interno por lo que no requiere ningún tipo de mantenimiento ni remplazo de filtros como en el caso de los filtros de carbono tradicionales. Lo que supone un ahorro de costes a largo plazo, así como asegurar y proteger una economía circular, siendo así responsables con el medio ambiente.



Reducción 14% de ruido*

El filtro de Plasma Frecaan gracias a su construcción y su diseño, actúa como un silenciador, reduciendo hasta un 14% el ruido. Así mismo debido a su sistema de instalación permite eliminar o simplificar los conductos lo cual reduce aún más el sonido que genera el aire, en especial aquellas canalizaciones que por la arquitectura son largas y complicadas.

Elimina el 96% de los olores, humos,



Ionización negativa

El mar, las fuentes, cascadas, saltos de agua, etc., son una gran fuente de ionización negativa. El filtro de Plasma Frecan genera también iones de oxígeno negativos generando un efecto refrescante que mejora la concentración tanto del cuerpo como de la mente. Contribuye a relajarnos con mayor facilidad, eliminar el estrés y la ansiedad, tener mejor memoria, despejar la mente, mejorar funcionamiento del aparato digestivo y respiratorio entre muchos otros beneficios. Esto se debe a que los iones negativos reducen el tenor de la hormona del estrés.

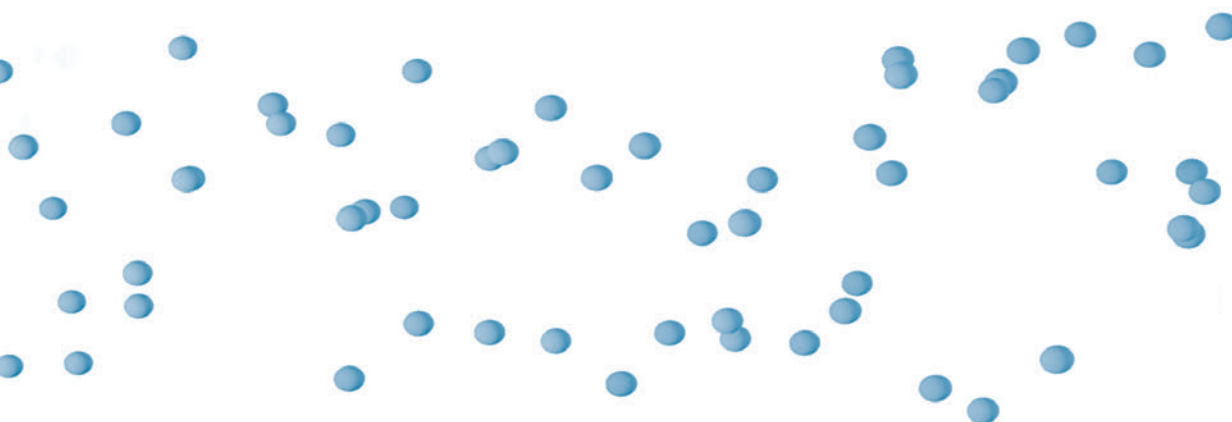
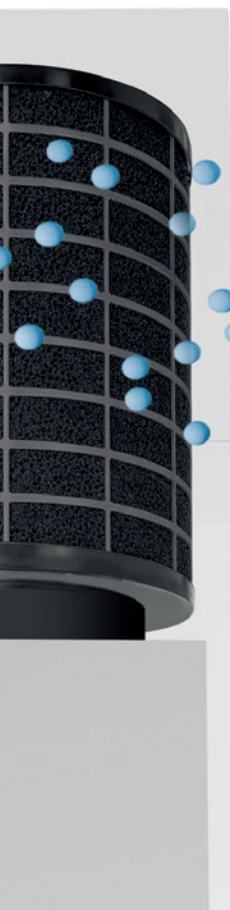
Además, con el filtro de Plasma Frecan, los olores desagradables generados cocinando, así como el humo del tabaco o el olor de los animales se convierte en cosa del pasado. La tecnología de Plasma Frecan descompone las partículas de olor inmediatamente asegurando que la cocina permanezca fresca.

Anti-bacterias

En los espacios donde viven personas, tales como salas de estar, dormitorios, oficinas y salas de espera, el aire contiene todo clase de sustancias nocivas tales como bacterias, moho y virus. La recirculación de aire con el filtro de Plasma Frecan separa y oxida gérmenes y olores a nivel molecular produciendo oxígeno, una baja humedad y CO₂. Simplemente aire puro.



alérgenos y sustancias contaminantes.

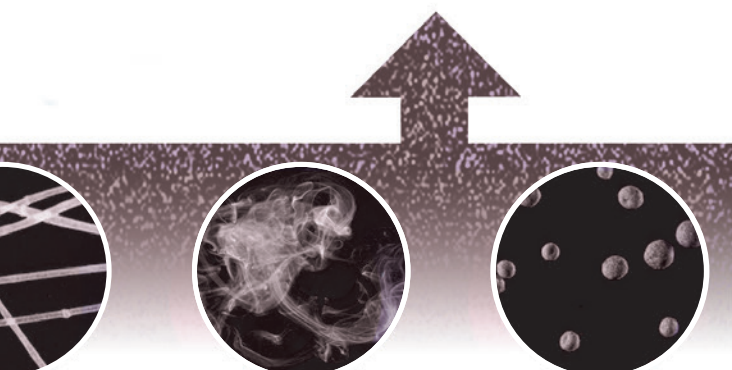


Anti-alérgenos

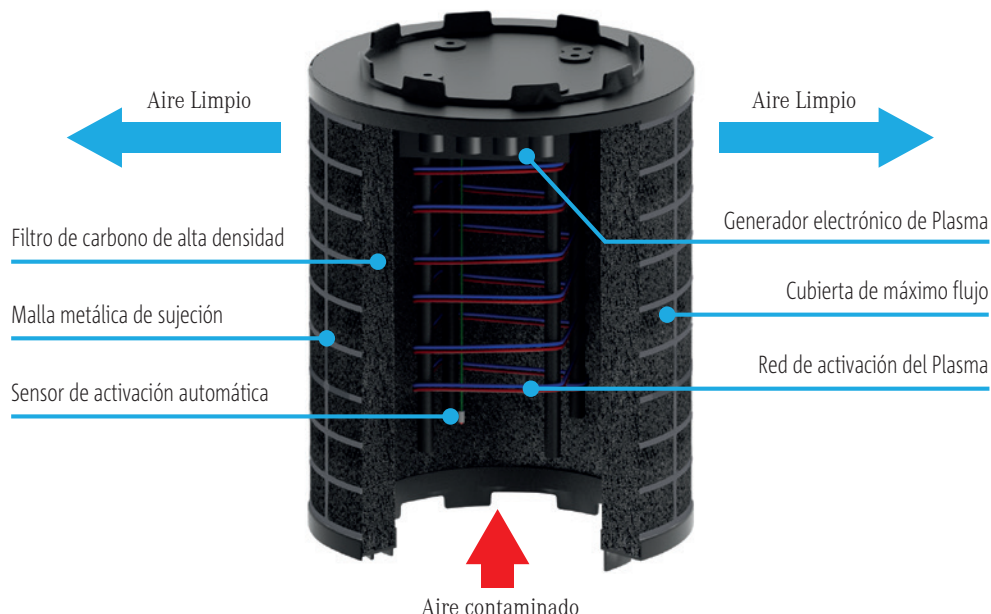
Aunque invisibles a simple vista, todos los espacios contienen polen, polvo y otros alérgenos. Estos alérgenos no son particularmente dañinos para los humanos, excepto cuando se tiene alergia a ellos. El filtro Plasma Frecan asegura la eliminación de estas sustancias del aire (ácaros de polvo, polen, caspa o pelo de animales).

La tecnología:

El humo procedente del cocinado se filtra previamente por el filtro de grasa de la campana, el cual retiene la grasa y otros tipos de contaminantes pesados del aire. El flujo de aire es entonces introducido en el filtro de Plasma Frecan y es detectado por un sensor que activa o desactiva automáticamente el filtro. Este flujo de aire contaminado por grasas, polen, olores, bacterias, es filtrado mediante la tecnología de plasma y carbón activo, y es convertido por una reacción natural en aire limpio y CO₂. El aire limpio y filtrado (recirculado) vuelve a introducirse de nuevo en la cocina.



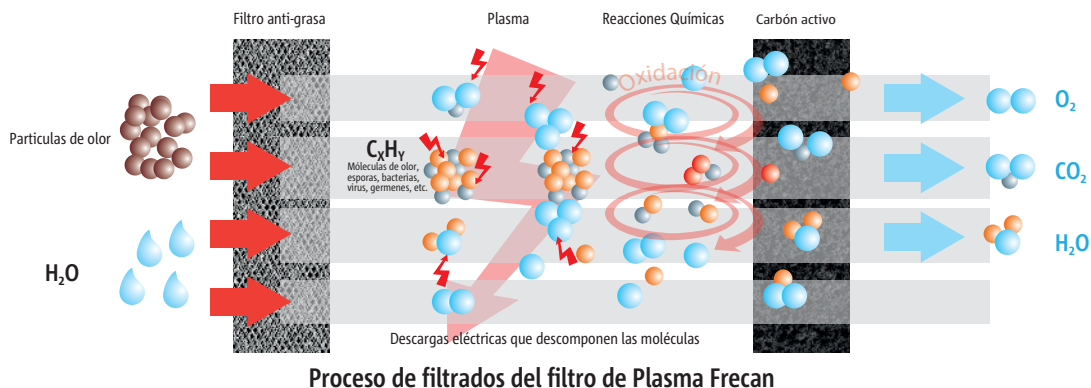
El plasma es un proceso eléctrico.



Nuestros filtros de plasma alojan una CPU electrónica dentro de la fuente de alimentación que genera un campo de alta tensión con muy poca corriente. Es un proceso eléctrico, seguro y controlado que además reduce el coste de electricidad por su nivel de consumo (3,5 Kw anuales) así como por evitar la pérdida de energía comparado con una campana con salida exterior.

El aire se filtra a través del filtro anti-grasa en el que se adhieren la grasa y otros contaminantes pesados. De ahí el motor de la campana los impulsa hacia el filtro de plasma, el cual detecta el flujo de aire y se activa automáticamente produciendo una serie de descargas de plasma en función del flujo de aire detectado. Estas descargas de plasma modifican las partículas a nivel molecular generando una reacción química que descompone literalmente las moléculas de olor, polen y demás contaminantes eliminándolas definitivamente. Además, el alto contenido de carbón activo retiene y asegura la eliminación absoluta de cualquier partícula produciendo en su lugar, oxígeno, CO₂ y una pequeña parte de humedad.

El plasma genera esta reacción química mientras la campana está en funcionamiento de una forma continua, esto permite que los poros del filtro de carbón activo se mantengan siempre limpios y libres de materias contaminantes, permitiendo el uso del filtro por mucho más tiempo si necesitar ningún tipo de mantenimiento.



Proceso seguro / filtro seguro para la salud:

La concentración de ozono en el exterior del dispositivo de reacción de plasma es cero.

Los electrodos tienen una vida útil muy larga y son casi indestructibles en el funcionamiento para el cual están destinados en campanas de cocina domésticas.

El filtro de carbón en la etapa final se regenera en cada proceso.

Todos nuestros filtros de plasma están aprobados por VDE.

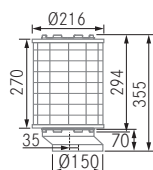


Filtro Plasma Frecan - Cocinas purificadas

FRECAN

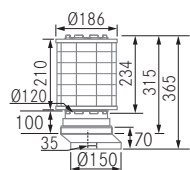
Plasma cilíndrico 1000m³/h

Referencia: 90371 - P.V.R.
Máximo 1000 m³/h



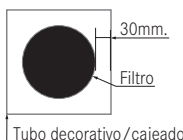
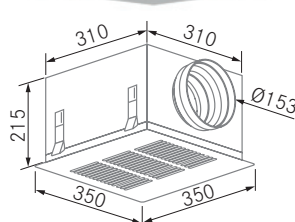
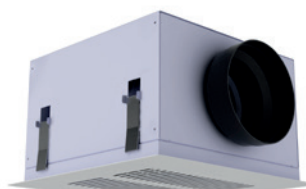
Plasma cilíndrico 600m³/h

Referencia: 90372 - P.V.R.
Máximo 600 m³/h



Plasma 600m³/h + Cajón

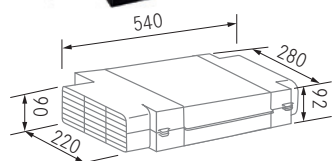
Referencia: 90374 - P.V.R. 965 €
Máximo 600 m³/h
Medidas de encastre: 320 x 320 mm
Rejilla color Blanco
Disociable máximo 3 metros.



Los aparatos de Plasma redondos Frecan extraen el aire por todo su perímetro reduciendo así la fricción y la presión, por esta razón, para una buena circulación del aire a la salida de los filtros de plasma se recomienda dejar un mínimo de 30 mm. entre el filtro y el tubo decorativo o el cajeadado.

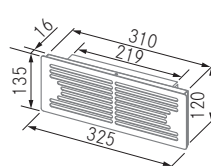
Plasma Plano 800m³/h

Referencia: 90373 - P.V.R.
Máximo 800 m³/h
Disociable máximo 3 metros.



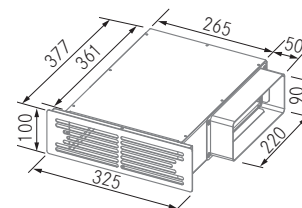
Rejilla para falsos techos

Referencia: 90375 - P.V.R.
Conexión 220 x 90 - encastre 313 x 123
Rejilla color Blanco



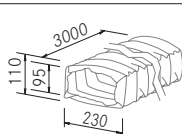
Rejilla para zócalos

Referencia: 90376 - P.V.R.
Conexión trasera o lateral de 220 x 90
Rejilla acero inoxidable.



Tubo Flexible plano 3m.

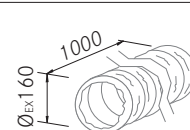
Referencia Precio



90346
Blanco

Tubo flexible redondo 1 m. Ø150 PVC

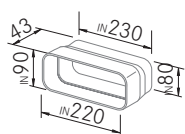
Referencia Precio



90347
Blanco

Adaptador iTube a Optiflow

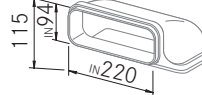
Referencia Precio



90348
Blanco

Codo vertical 90° plano

Referencia Precio



90340
Blanco

Cinta resistente al fuego (10 metros)

Referencia Precio

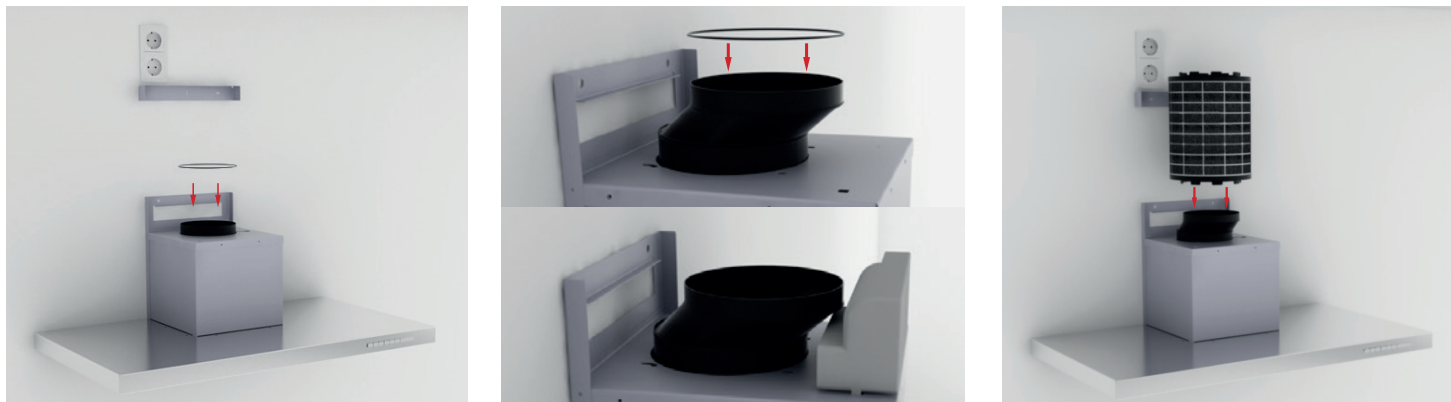


90349
Blanco

Filtro Plasma Frecan - Cocinas purificadas

FRECAN

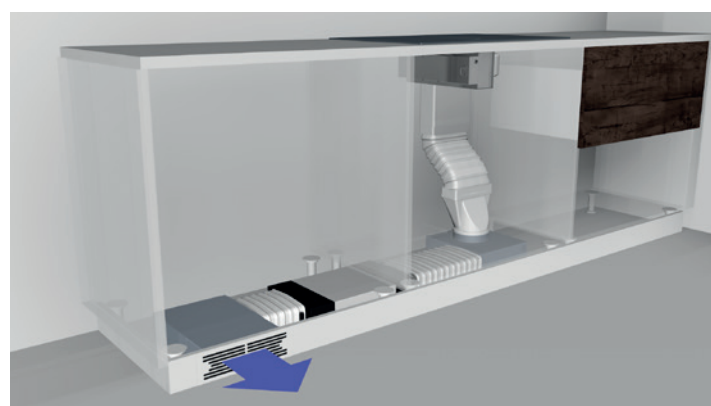
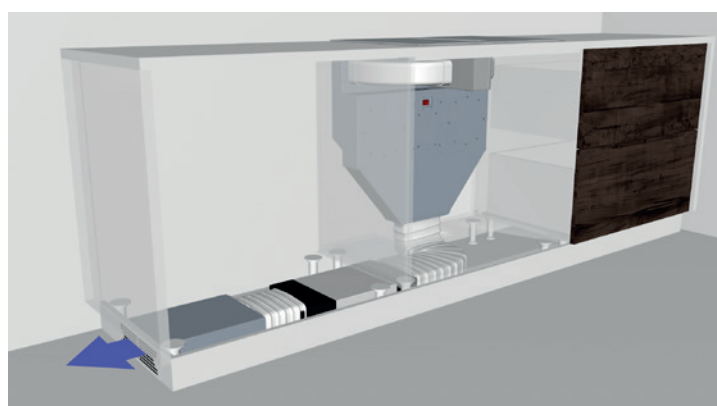
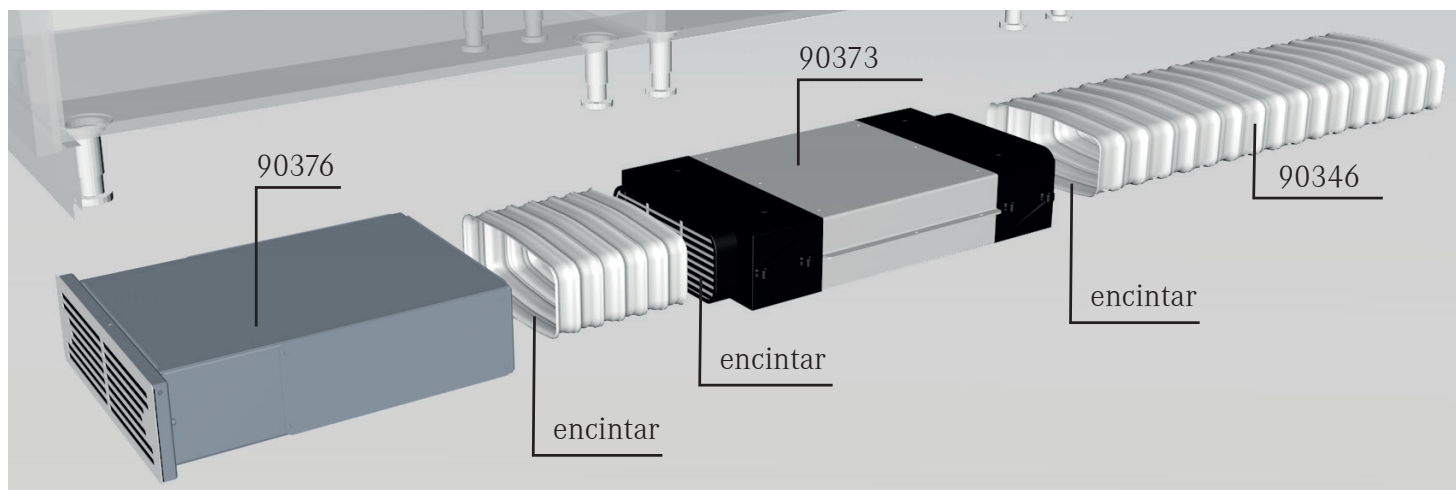
Ejemplo de instalación del sistema de plasma C-600 y C1000 para campanas de integración, murales e islas.



Recomendaciones: En campanas de pared e isla a parte de asegurarse que los tubos superiores tienen la rejilla de aire correspondiente, es recomendable dejar un pequeño espacio entre el techo y el tubo decorativo para facilitar la correcta circulación del aire. En campanas de integración, especial atención a la dimensión del cajado del mueble, min 30 mm. por lado para que el plasma pueda expulsar el aire filtrado. Los muebles no pueden llegar a techo, y si se cierra a techo el mobiliario se deberá disponer una rejilla.

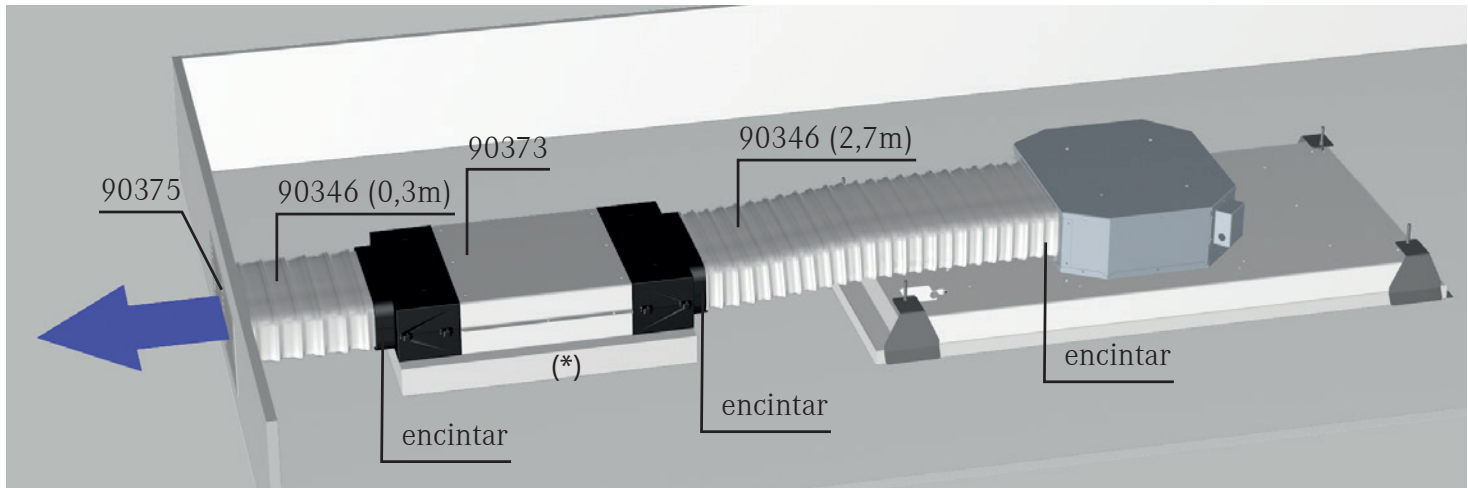
IMPORTANTE: No instalar válvulas anti-retorno en la salida del motor. Si estas van incluidas en el motor deberán desmontarse y ser retiradas antes de colocar el filtro de Plasma

Ejemplo de instalación del sistema de plasma F800 + rejilla cajón a zócalo

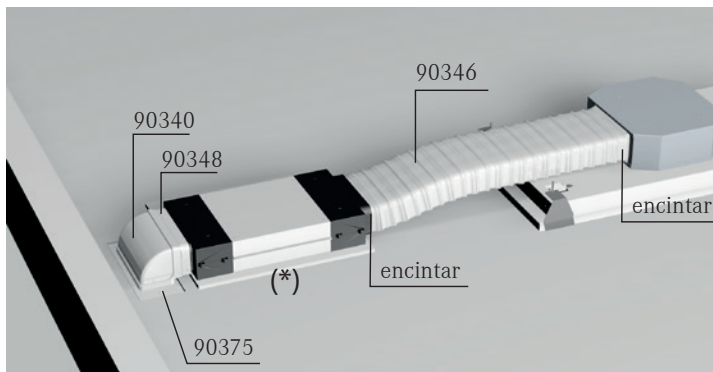


Recomendaciones: Para un funcionamiento óptimo se aconseja alejar el filtro lo máximo posible sin superar los 3m. Colocar la rejilla en una zona alejada de la posición de trabajo para evitar que el aire devuelto a la estancia moleste en los pies.

Ejemplo de instalación del sistema de plasma F800 + Rejilla de techo

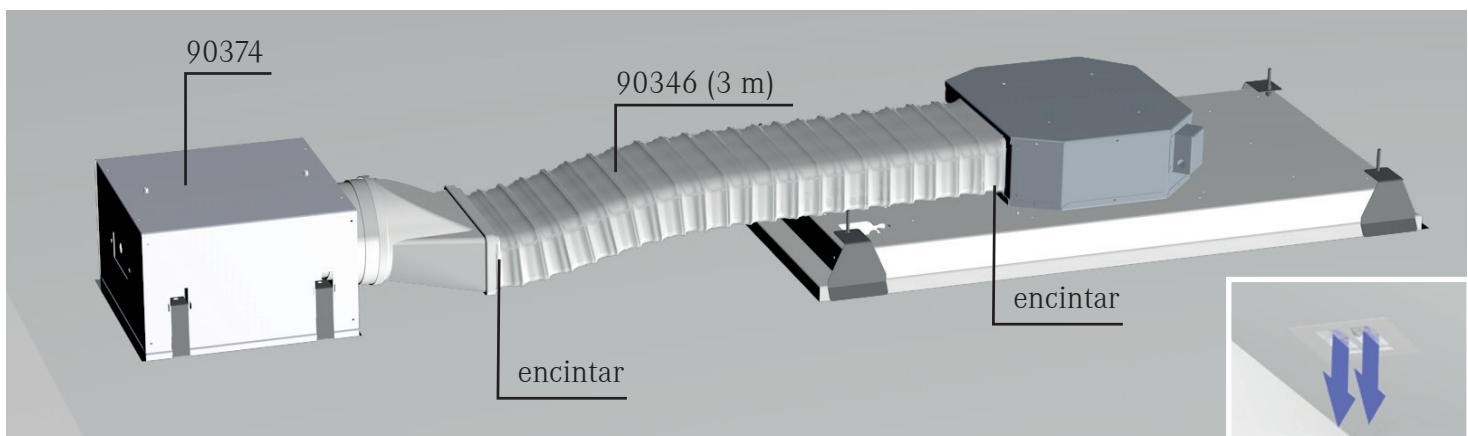


* En función del grosor del falso techo y de la colocación de la rejilla será necesario alzar el filtro F80. Se recomienda algún material blando que absorba posibles vibraciones.



IMPORTANTE: Es necesario dejar un registro en el techo para acceder al filtro y evitar tener que desmontar la campana en caso de avería de este.

Ejemplo de instalación del sistema de plasma C600 + Cajón techo.



Recomendaciones generales: Para un funcionamiento óptimo se recomienda alejar el filtro de plasma lo máximo posible sin superar los 3m., de esta forma conseguimos que el aire expulsado por la campana llegue a menor velocidad al filtro y pase más tiempo en el interior del filtro de plasma aumentando así el ratio de filtrado de forma considerable. A más tiempo el aire en el interior del filtro mayor ratio de filtrado y purificación.

Por este mismo motivo se recomienda de forma generalizada utilizar potencias bajas de aspiración en sistemas de recirculación. En los sistemas de recirculación más potencia de aspiración no implica mayor limpieza o purificación del aire, sino al contrario, implica aumentar el número de ciclos/ renovaciones necesarias. El uso racional de las velocidades permitirá el mejor estándar de filtrado, funcionar a una media de segunda velocidad aprox. 350-400m³/h nos aportará los mejores resultados.

Cajones R - Helsa - Cocinas purificadas

FRECAN

Cajones - R con cubos cerámicos Helsa (recirculación disociada)

Inspirado en la naturaleza



Los cajones de recirculación disociados contienen un sistema de cubos filtrantes de carbón activo de última generación que crean hasta 4000 canales de flujo paralelos, capturando grasa y los olores de forma muy efectiva. Este sistema al separar el aire en multitud de canales también actúa como silenciador reduciendo el sonido del paso del aire.

Así mismo los cajones de recirculación incluyen una rejilla de acero inox lacado blanco RAL 9003. Esta rejilla va imantada por lo que permite un diseño enrasado. Como accesorio se entrega un tirador para separar la rejilla del cajón de recirculación.

- Reducción de ruido.
- Excelente reductor de olor.
- Funcionamiento fácil, fácil limpieza y bajo coste de mantenimiento.
- Alta eficiencia energética evitando la pérdida de energía.

La mayor ventaja de los cubos de carbón es la relación entre la capacidad de filtrado, la eficiencia y la baja caída de presión. El resultado final es un filtro de alto rendimiento con bajo consumo de energía, bajo ruido, alta vida útil, etc.

Regeneración en el horno: Entre 150-180°C durante aproximadamente 1-2 horas.

Durabilidad de los filtros: Con cada regeneración se detecta un pequeño efecto de memoria. Se recomienda un máximo de 8-10 ciclos de regeneración. Después se percibirá una pérdida en el rendimiento de los cubos de carbón.

Composición del material:

Compuesto de carbón activado reforzado con cerámica.

Rendimiento de filtración para contaminaciones moleculares, por ejemplo ...

- Compuestos orgánicos volátiles (COV).
- Olores.
- Ozono.
- Base y gases ácidos, etc...

Características especiales:

- Alto rendimiento de limpieza.
- Grandes intervalos de capacidad / mantenimiento.
- Baja caída de presión / Bajo consumo de energía.
- Bajo nivel de ruido durante el funcionamiento.
- Flujo de aire homogéneo.
- Sin adhesivo.

Los moldes de nido de abeja de células finas se producen mediante la extrusión de una fórmula que contiene carbón activado y minerales. Celularidad, longitud y la selección de carbón activado produce unos filtros personalizados que se combinan para ofrecer el máximo resultado.

Cajón-R redondo (H1)

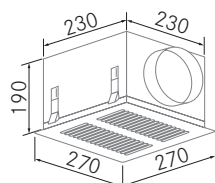
Referencia: 90268 - P.V.R.

Color Blanco RAL 9003

9 Cubos Helsa, 3600 Canales de flujo paralelos

Medidas de encastre: 245 x 245 mm

Falso techo 200 mm.



Cajón-R plano (H2)

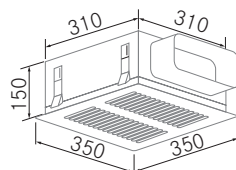
Referencia: 90269 - P.V.R.

Color Blanco RAL 9003

10 Cubos Helsa, 4000 Canales de flujo paralelos

Medidas de encastre: 325 x 325 mm

Falso techo 160 mm.

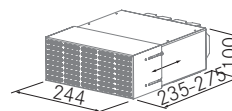


Cajón-R zócalo (H3)

Referencia: 90267 - P.V.R.

Acero inoxidable.

10 Cubos Helsa, 4000 Canales de flujo paralelos

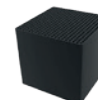


Cubo Helsa (recambio)

Referencia: 90354 - P.V.R.

Carbón activo.

400 Canales de flujo paralelos



La instalación de los Cajones-R tiene que ser accesible para permitir la extracción de los cubos de carbón para fines de mantenimiento y limpieza.

Filtros de carbón - Cocinas purificadas

FRECAN

Filtros de Carbón activo de larga duración FC-Plus

El filtro de larga duración de Frecan tiene una vida útil de 3 años. Trascurrido este tiempo permite su regeneración hasta un máximo de dos veces permitiendo su uso durante año más después de cada regeneración.

La regeneración debe hacerse introduciendo el filtro en el horno durante 1 hora a una temperatura igual o superior a los 250º pudiendo hacerlo en pirólisis si su horno dispone de esta opción.

El filtro FC-Plus lleva en su interior hasta 2.3 kg de carbono mineral activado en formato pellets de 8x4mm. En su interior el grosor de carbono activo en paredes y techo es de 20mm y es capaz de absorber hasta 920gr de grasa.

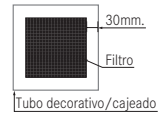
El filtro puede ser instalado directamente a la salida de motor de la campana o puede ser instalado en diferido.

*Test realizado en laboratorio con campana Fine 90 V700 en 3ª velocidad + filtro de carbón 90133 comparado con campana Fine 90 V700 en 3ª Velocidad + FC-Plus. (6 decibelios menos con recirculación por FC-Plus).

3+2
AÑOS
VIDA ÚTIL*

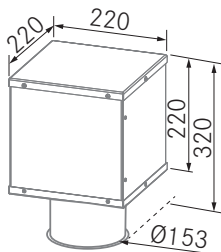
20%
REDUCCIÓN DE
RUMOROSIDAD

El filtro de carbono FC-Plus extrae el aire por todo su perímetro reduciendo así la fricción y la presión, por esta razón, para una buena circulación del aire a la salida de los filtros se recomienda dejar un mínimo de 30 mm. entre el filtro y el tubo decorativo o el cajeadado.



Filtro Carbón FC-Plus

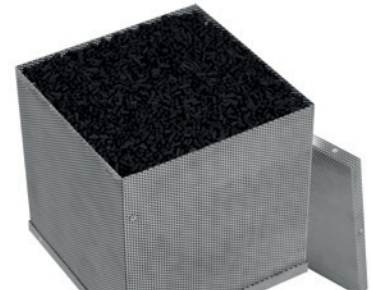
Referencia: 90378 - P.V.R.



Recambio Carbón

Referencia: 90379 - P.V.R.

Cantidad: 2,3 Kg.



El filtro FC-Plus está pensado con responsabilidad y sostenibilidad para el planeta. No se deberá reemplazar el filtro completo. El usuario podrá adquirir como repuesto los 2,3kg de pellets de carbón activo. Su remplazo es muy sencillo. Únicamente deberá quitar la tapa superior, desecharlo el carbono del interior del filtro y reemplazarlo por el nuevo y volver a disfrutar de 5 años de filtrado.

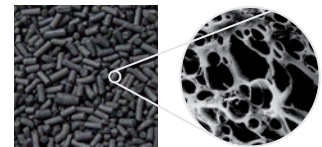
Filtros de carbón activo

Recomendados cuando es imposible tener una salida hacia el exterior de la casa.

Una vez filtrado el aire por el propio filtro de la campana, este vuelve a ser filtrado por el filtro de carbono. Los filtros contienen microgránulos de carbón activado que gracias a su nanoporosidad recogen el olor devolviendo a la cocina el aire limpio.

Para una buena durabilidad de los filtros de carbono y para evitar que estos se obstruyan a causa de partículas, es muy importante mantener limpios los filtros de la campana.

Se aconseja cambiar los filtros de carbono cada año aprox., dependiendo del uso, para garantizar un buen funcionamiento.



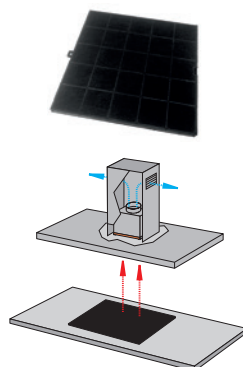
FILTROS DE CARBÓN DE CAJÓN MOTOR

Según el modelo de campana existen 3 tipos de filtros de carbón:

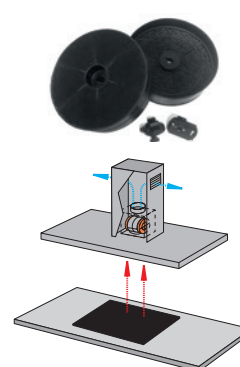
El primero se instala en el cajón motor en la entrada de humos hacia el motor.

El segundo tipo se compone de dos filtros que se colocan en las entradas de aire del propio motor.

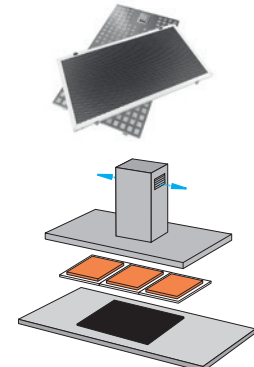
Y el tercero se coloca directamente sobre los filtros de grasa mediante un kit.



FILTROS DE CARBÓN DE MOTOR



FILTROS DE CARBÓN TWIN

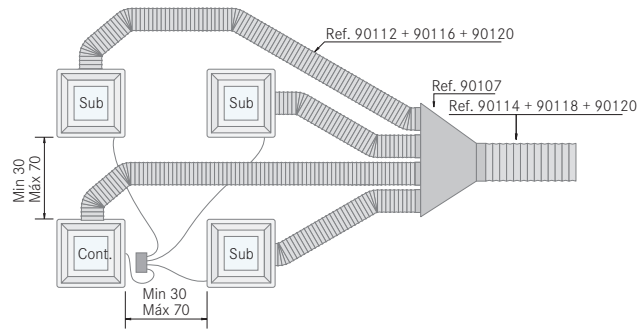


Información, Accesorios y complementos

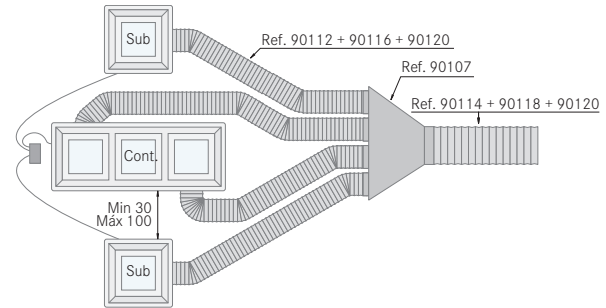
Instalación Paradigma - Accesorios

FRECAN

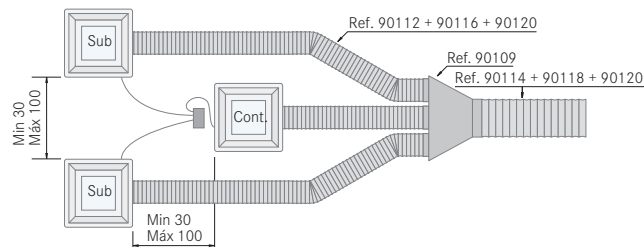
Ejemplo de instalación conjunto de 4 módulos.



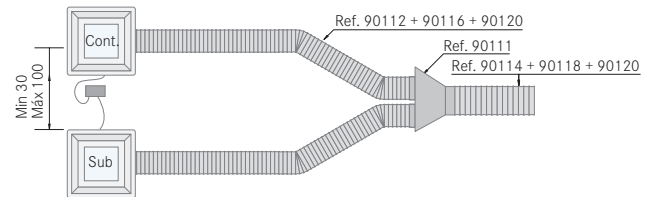
Ejemplo de instalación conjunto de 3 módulos



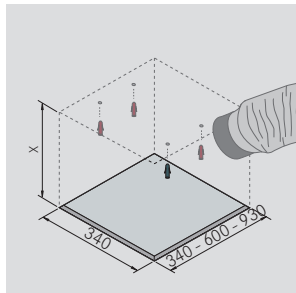
Ejemplo de instalación conjunto de 3 modulos



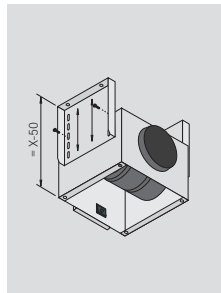
Ejemplo de instalación conjunto de 2 modulos



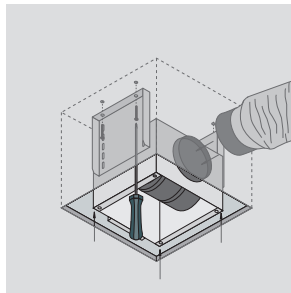
Instalación muy sencilla fijándose al forjado desde el encastre en el falso techo.



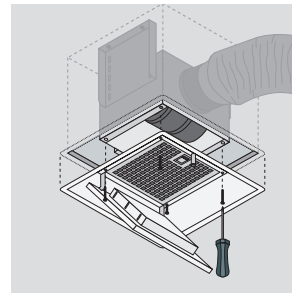
Con la canalización preparada montar el falso techo, abrir el encastre y con la plantilla marcar y colocar los 4 tacos de sujeción.



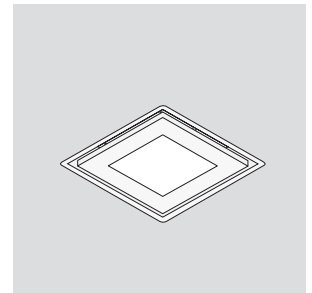
Tomar la altura entre el falso techo y el techo, restarle 50 mm. y regular el modular.



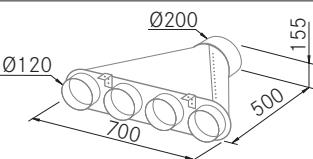
Introducir el modular en el encastre, desplazarlo para conectar el tubo y una vez conectado fijarlo a los tacos de sujeción

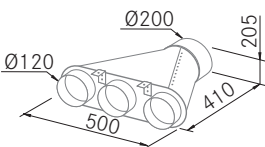


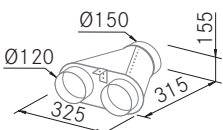
Conectar el cable de la tapa a la caja de conexiones y fijar con los tornillos la tapa. Esta debe quedar unida al cuerpo del motor.





Cerrar la tapa y queda instalado el modular de forma sencilla y rápida, permitiendo un acceso fácil para su mantenimiento.

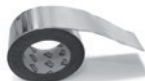
Multiboca 4 x 120	Referencia	Precio
	90107	

Multiboca 3 x 120	Referencia	Precio
	90109	

Multiboca 2 x 120	Referencia	Precio
	90111	

AIRSOFT Tubo Insonorizante	Medidas	Referencia	Precio
	Ø120 x 10m.	90302	
	Ø150 x 10m.	90303	
	Ø200 x 10m.	90304	
Caja de 10 metros de tubo insonorizante.			

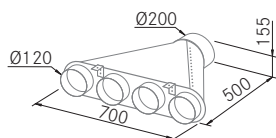
Manguitos	Medidas	Referencia	Precio
	Ø120	90116	
	Ø150	90117	
	Ø200	90118	
	Ø200	90119	
Para colocar en los extremos de los tubos insonorizantes usando cinta de aluminio adhesiva.			

Cinta adhesiva de aluminio	Medidas	Referencia	Precio
	Ø120 x 10m.	90120	
Para colocar en los extremos de los tubos insonorizantes usando cinta de aluminio adhesiva.			

Accesorios de instalación - Accesorios

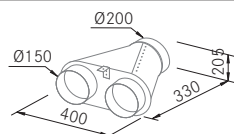
FRECAN

Multiboca 4 x 120 Referencia Precio



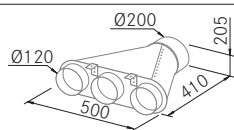
90107

Multiboca 2 x 150 Referencia Precio



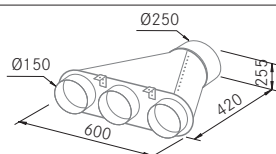
90110

Multiboca 3 x 120 Referencia Precio



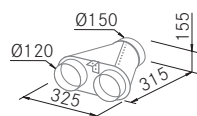
90109

Multiboca 3 x 150 Referencia Precio



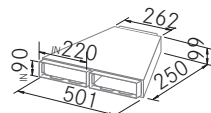
90108

Multiboca 2 x 120 Referencia Precio



90111

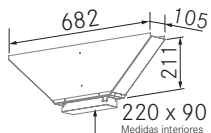
Multiboca plano Referencia Precio



90223

Sólo es compatible con la gama de conductos de canalización iTube.

Multiboca plano para Flow Referencia Precio



90270

Multiboca plano para modelos Flow 1, 2 y 3. Sólo es compatible con la gama de conductos de canalización iTube.

Kit de instal. techo plano Salida Referencia Precio



220 x 90 (Internas) 90355

Kit de instalación para campanas de techo con dos motores R700. Compuesto de tobera y 3 metros de tubo flexible plano y adaptador de conducto plano a salida redonda. Sólo compatible con la gama de conductos de canalización iTube.

AIRSOFT 1/2 Tubo Insonorizante Medidas Referencia Precio



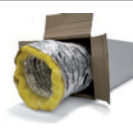
Ø150 x 800mm 90182

Ø120 x 800mm 90229

Airsoft2 plano 90310

Tubos insonorizantes listos para su instalación. El Airsoft de conducto Plano sólo es compatible con la gama de conductos de canalización iTube.

AIRSOFT Tubo Insonorizante Medidas Referencia Precio



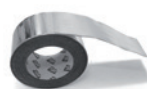
Ø120 x 10m. 90302

Ø150 x 10m. 90303

Ø200 x 10m. 90304

Caja de 10 metros de tubo insonorizante.

Cinta adhesiva de aluminio Medidas Referencia Precio



Ø120 x 10m. 90120

Para colocar en los extremos de los tubos insonorizantes usando cinta de aluminio adhesiva.

Manguitos Medidas Referencia Precio



Ø120 90116

Ø150 90117

Ø200 90118

Ø250 90119

Para colocar en los extremos de los tubos insonorizantes usando cinta de aluminio adhesiva.

Cajón insonorizante redondo Medidas Referencia Precio



Ø220 x 585 90266

Diseño extremadamente robusto gracias al uso de tubo de aluminio grueso. - Inserto de lana de vidrio de 25 mm / 16 kg por m³. Conexión Ø150.

Puede llegar a reducir la rumorosidad en hasta 22 dB(A) según la frecuencia. DIN 4102 / A1

Abrazaderas Medidas Referencia Precio



Ø120 90121

Ø150 90122

Ø200 90123

Ø250 90124

Adaptadores de salida Medidas Referencia Precio



Ø150 ⇌ Ø120 90125

Ø200 ⇌ Ø150 90126

Ø250 ⇌ Ø150 90127

Ø250 ⇌ Ø200 90128

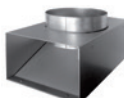
Válvula antiretorno Medidas Referencia Precio



Ø150 90203

Para uso exclusivo en motor interno 1100GP y S8

Deflector de aire Medidas Referencia Precio

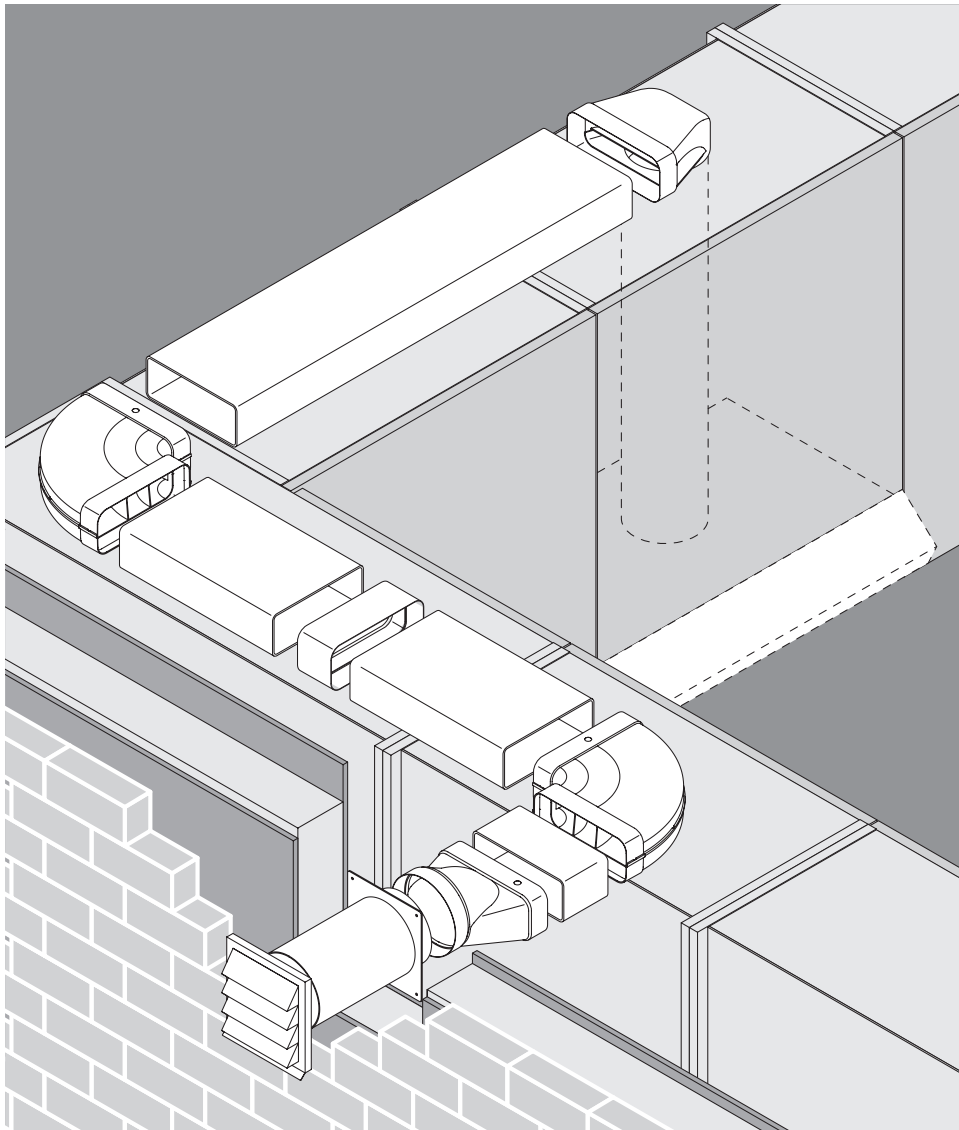


290x175 x 170 90186

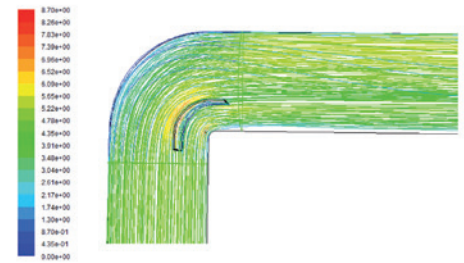
Deflector para uso con campanas con filtro de recirculación. Salida Ø150 mm.

Conductos Optiflow - Accesorios

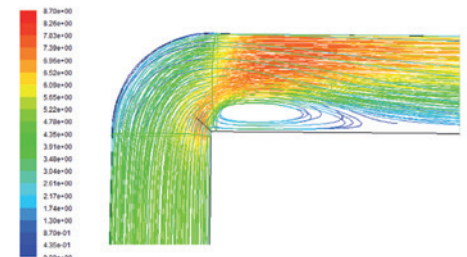
FRECAN



Velocidad del aire con OPTIFLOW



Velocidad del aire sin OPTIFLOW



Los conductos de canalización OPTIFLOW-COMPAIR® gracias a su diseño de impulso angular permite que el aire fluya por los conductos sin generar remolinos que entorpezcan el flujo correcto del aire.

Con este sistema de canalización la pérdida de presión en conductos de $\varnothing 150\text{mm}$, se reduce en hasta un 79% comparado con conductos de $\varnothing 150\text{mm}$, comunes.



Conductos Optiflow - Accesorios

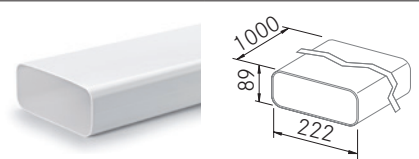
FRECAN

Conducto redondo de 1 metro Ø150 Referencia Precio



90197
Blanco

Conducto plano 1 metro Referencia Precio



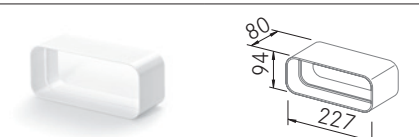
90189
Blanco

Conducto redondo de 1 metro Ø125 Referencia Precio



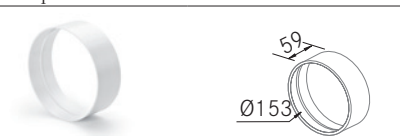
90261
Blanco

Conector Plano Referencia Precio



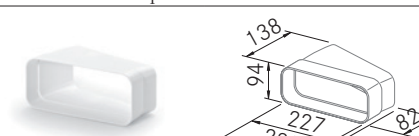
90190
Blanco

Conector para conducto redondo Ø150 Referencia Precio



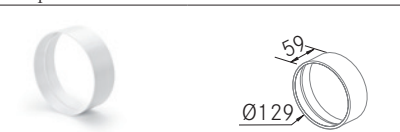
90198
Blanco

Codo horizontal 15º plano Referencia Precio



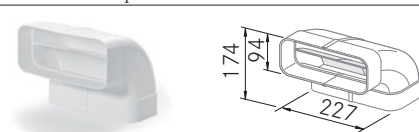
90192
Blanco

Conector para conducto redondo Ø125 Referencia Precio



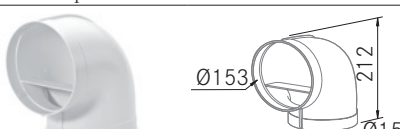
90262
Blanco

Codo vertical 90º plano Referencia Precio



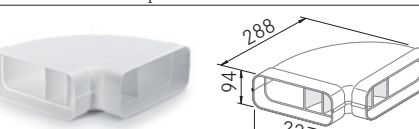
90193
Blanco

Codo vertical para conducto redondo Ø150 Referencia Precio



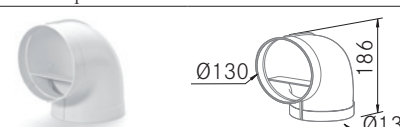
90199
Blanco

Codo horizontal 90º plano Referencia Precio



90191
Blanco

Codo vertical para conducto redondo Ø125 Referencia Precio



90263
Blanco

Adaptador redondo plano Referencia Precio



90195
Blanco

Tubo flexible redondo 3 m. Ø150 PVC Referencia Uds. Precio



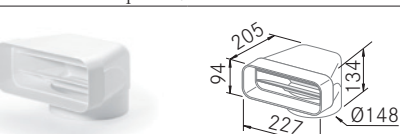
90264 1
90306 5
Blanco

Tubo Flexible plano 3m. Referencia Uds. Precio



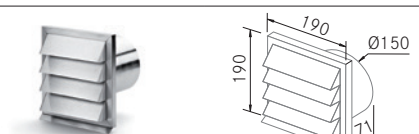
90224 1
90305 5
Blanco

Adaptador redondo plano 90º Referencia Precio



90194
Blanco

Deflector de salida exterior Ø 150 Referencia Precio



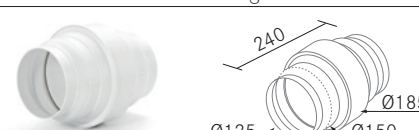
90187
Acero Inoxidable
90188
Blanco

Conector de pared Referencia Precio



90196
Blanco

Separador de condensación de agua Referencia Precio



90265

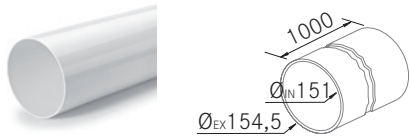
Evita el retorno de agua a la campana producido por la condensación en casos de una instalación de conducción vertical.

Conductos optiflow no compatibles con accesorios incluidos en la gama Techo de Frecan - Ver accesorios iTube (pág 150)

Conductos iTube - Accesorios

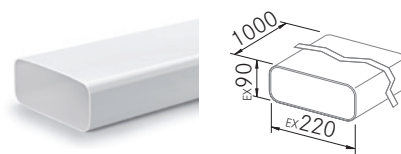
FRECAN

Conducto redondo de 1 metro Ø150 Referencia Precio



90343
Blanco

Conducto plano 1 metro Referencia Precio



90336
Blanco

Conector para conducto redondo Ø150 Referencia Precio



90344
Blanco

Conector Plano Referencia Precio



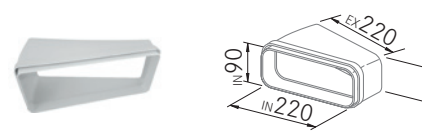
90337
Blanco

Codo vertical para conducto redondo Ø150 Referencia Precio



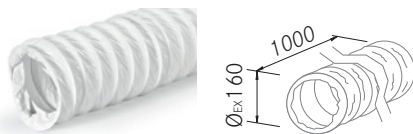
90345
Blanco

Codo horizontal 15° plano Referencia Precio



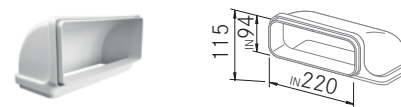
90339
Blanco

Tubo flexible redondo 1 m. Ø150 PVC Referencia Uds. Precio



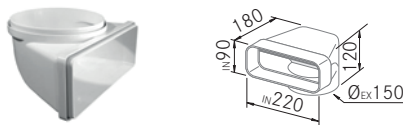
90347 1
90357 5
Blanco

Codo vertical 90° plano Referencia Precio



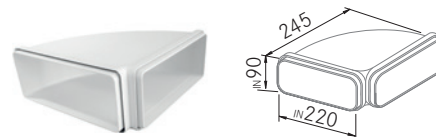
90340
Blanco

Adaptador redondo plano 90° Referencia Precio



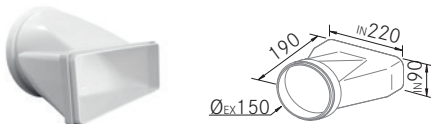
90341
Blanco

Codo horizontal 90° plano Referencia Precio



90338
Blanco

Adaptador redondo plano 90° Referencia Precio



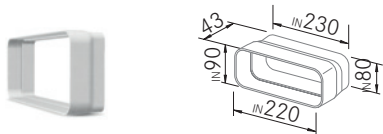
90342
Blanco

Tubo Flexible plano 3m. Referencia Uds. Precio



90346 1
90356 5
Blanco

Adaptador iTube a Optiflow Referencia Precio



90348
Blanco

Cinta resistente al fuego (10 metros) Referencia Precio



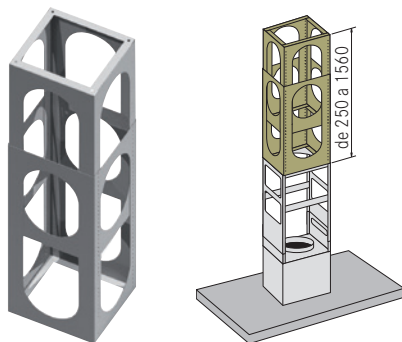
90349
Blanco

Complementos - Accesorios

FRECAN

Alargos de estructura metálica

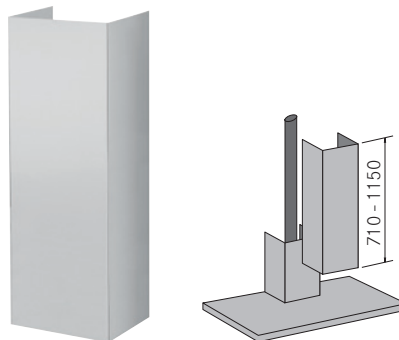
Para la instalación de campanas de isla en cocinas con techos altos, es necesaria la instalación de alargos de estructura metálica para soportar la campana. Las estructuras se sirven sin tubo decorativo.



Medidas	Referencia	P.V.R.
de 250 a 430	90145	
de 440 a 810	90146	
de 820 a 1560	90147	

Tubos decorativos especiales Mural

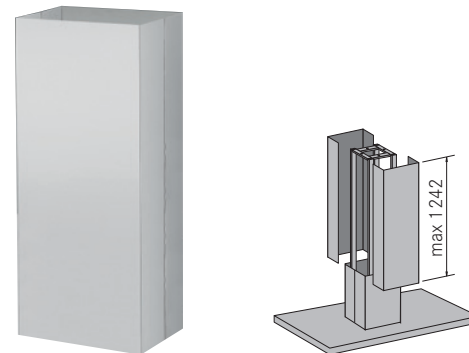
Para cubrir estructuras en campanas mural, Frecan le proporciona tubos decorativos que se adaptan a cualquier medida.



Largo	Medidas	Referencia	P.V.R.
Fija 710	300 x 300	90141	
Fija 1150	300 x 300	90142	
Fija 710	300 x 280	90288	
Fija 1150	300 x 280	90289	

Tubos decorativos especiales Islas

Para cubrir estructuras en campanas isla, Frecan le proporciona tubos decorativos que se adaptan a cualquier medida.



Medidas	Referencia	P.V.R.
Hasta 1000	90143	
De 1001 a 1242	40144	

Plazo de entrega 2 semanas - Fabricación a medida, consultar.

Filtros High Class

Los filtros High Class constan de 7 láminas filtrantes de aluminio más la carcasa con frontal y trasera decorativo en acero inoxidable. (7+2). Este modelo de filtros están diseñados para retener mayor cantidad de grasa sin reducir la capacidad de aspiración de la campana.



Descripción	Referencia	P.V.R.
Murales de 70 y 80 cm.	90215	
Murales e Islas de 90 cm.	90216	
Murales e Islas de 120 cm.	90217	
Murales de 100 cm.	90218	

Limpiador y recuperador

Limpiador de acero inoxidable y Recuperador de acero para devolver la apariencia optima tras rayadas y oscurecimientos del acero producidos por el uso.



Limpiador

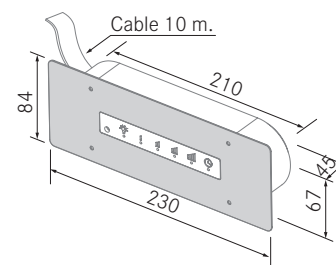


Recuperador

Descripción	Referencia	P.V.R.
Limpiador 1 Ud.	90211	
Limpiador caja 12 Uds.	90212	
Recuperador 1 Ud.	90213	
Recuperador caja 12 Uds.	90214	

Botonera a pared

Los motores 360 de Frecan tienen la opción de comandarse desde un cómodo mando encastrable permitiendo el manejo sin el uso de mando a distancia.



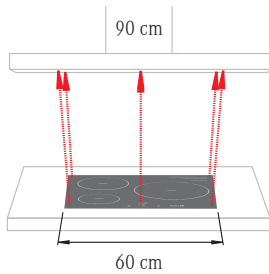
Descripción	Referencia	P.V.R.
Botonera touch encastrable	90311	

Sugerencias de instalación - Argumentario

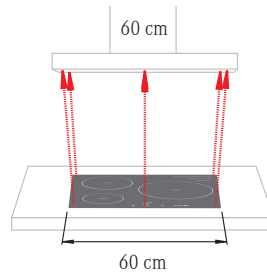
FRECAN

Dimensiones

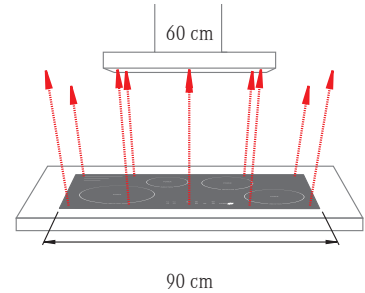
La elección de un tamaño adecuado de campana en relación a la zona de cocción es imprescindible para un resultado satisfactorio.



ÓPTIMO
Campana mayor que la zona de cocción



ADECUADO
Campana igual que la zona de cocción

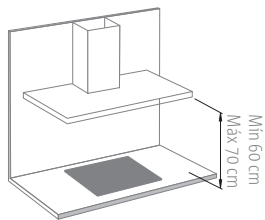


INADECUADO
Campana menor que la zona de cocción

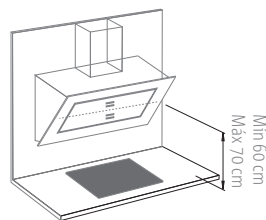
Situación respecto a la zona de cocción

Al igual que el tamaño, la altura de la campana es muy importante para conseguir su máximo rendimiento.

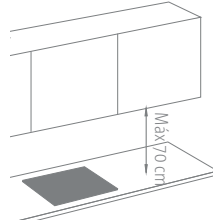
Mural



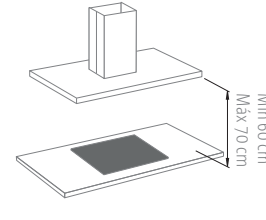
Mural*



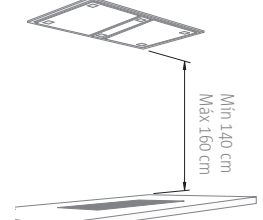
Integrable en mueble **



Isla



Techo



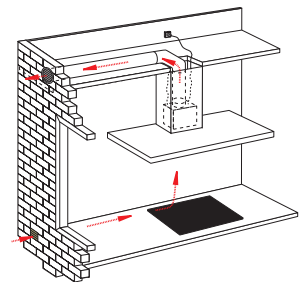
* Las campanas murales inclinadas y las campanas integradas al estar instaladas más cerca de la zona de cocción generan más condensación de vapor por lo que se aconseja secarlas después de cocinar.

** Según la norma UNE-60335-2-31, la distancia mínima de las placas de gas respecto de la campana extractora y/o los muebles debe ser de al menos 65 cm.

Ventilación

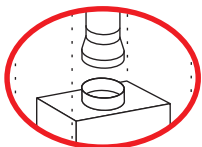
Es un requerimiento básico que la cocina esté provista de una entrada de aire para asegurar una buena circulación del aire y por tanto un correcto funcionamiento de la campana ya que sin esta entrada y con la cocina cerrada se crea una depresión que reduce la eficacia aspirante de la campana.

En caso de existir una entrada de aire para la instalación de gas, esta serviría y en caso contrario se deberá crear una.

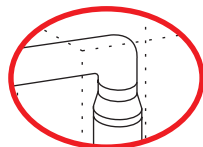


Instalación de tubos conductores

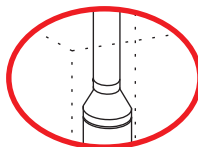
La mayor parte de la eficacia de la aspiración y reducción del ruido depende del trayecto y longitud de salida al exterior, por este motivo indicamos una serie de recomendaciones para que su satisfacción sea máxima.



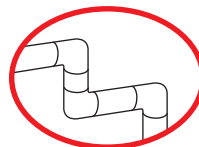
Evitar hacer una reducción de diámetro en la salida de la tobera de la campana.



Evitar hacer una reducción de diámetro cerca de codos, procurar hacerlas siempre en tramos rectos y lejos de la campana.



Evitar hacer reducciones de diámetro de tubo de forma brusca.



Evitar al máximo el número de codos.



Procurar que la salida de humos sea lo más directa posible para evitar una incorrecta circulación del aire.



En caso de tener que poner codos procurar que estos sean lo menos agudo posible.

TODOS LOS MOTORES Y PARTES ELECTRÓNICAS TIENEN QUE SER ACCESIBLES PARA INTERVENCIONES DEL SERVICIO TÉCNICO SI FUERA NECESARIO. EN CASO DE INSTALAR LA CAMPANA IMPIDIENDO EL ACCESO SERÁ MOTIVO DE PÉRDIDA DE LA GARANTÍA

Cálculo de potencias necesarias para una correcta aspiración

La elección de un tamaño adecuado de campana en relación a la zona de cocción es imprescindible para un resultado satisfactorio.

La campana ideal debe aspirar el olor y el humo de la cocina con eficacia y la mínima rumorosidad.

Para un alto confort en la cocina, es necesario que el aire se renueve entre 12 y 15 veces por hora y la rumorosidad no exceda de 55 dB(A).

Es muy importante saber que la canalización del aire produce una pérdida en la capacidad de absorción por lo que se recomienda usar los diámetros correctos evitando reducciones y codos.

Se pueden usar los siguientes datos para calcular la pérdida:

- 5 metro de tubo - reducción de: 80 m³/h.
- 1 codo de 90° - reducción de: 50 m³/h.
- 1 codo de 45° - reducción de: 15 m³/h
- 1 Multiboca - reducción de: 30 m³/h

(Datos orientativos dependiendo del diámetro de tubo)

Ejemplo: en una cocina de 20 m² con una altura de 2,5 metros el volumen de aire a renovar sería de 50 m³ por lo que si necesitamos renovarlo 15 veces por hora necesitaríamos una capacidad de absorción de 750 m³/h.

Si la canalización hasta el exterior está formada por 5 metros de tubo, un codo de 90° y uno de 45° la pérdida sería de 115 m³/h Por lo tanto sería necesario instalar una campana con un motor superior a 865 m³/h.

$$20 \times 2,5 \times 15 = 750 + (5 \times 10) + 50 + 15 = 865 \text{ m}^3/\text{h}.$$

Para la correcta renovación del aire es necesario que la cocina esté provista de una entrada de aire para asegurar una buena circulación del aire y un correcto funcionamiento de la campana ya que sin esta entrada y con la cocina cerrada se crea una depresión que reduce la eficacia aspirante de la campana.

En caso de existir una entrada de aire para la instalación de gas, esta serviría.

m ² de la cocina	X	Altura de la cocina	X	$\frac{12}{\text{murales, islas, Integración y superficie}}$ $\frac{15}{\text{de techo}}$ Renovación del aire/hora	=	m^3/h (Capacidad de aspiración necesaria por hora)
--------------------------------	---	------------------------	---	--	---	---

El silencio a la máxima potencia: Motores GP A+

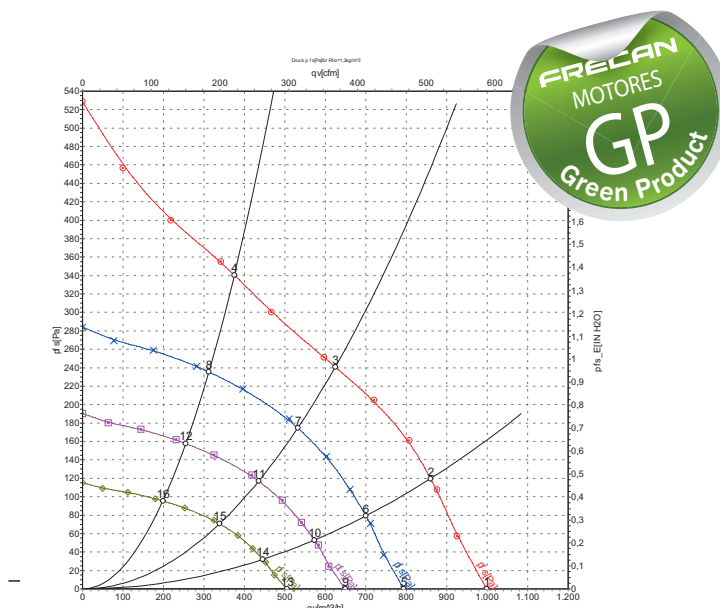
Freccan amplia su gama de motores silenciosos con el nuevo motor R1000GP. Un motor de alta potencia y mínima rumorosidad gracias a sus cojinetes de bronce autolubricados.

Con este nuevo motor, Freccan aumenta su cuidado por el medio ambiente gracias a la máxima calificación energética de sus motores.

Motores muy silenciosos que generan confort, haciendo de la cocina un espacio de encuentro.

El motor R1000GP Silence Plus de tecnología alemana equipa turbinas de doble eje anti-vibración de aspas compensadas con silent-block de última generación, capaces de combinar presión y velocidad para garantizar un paso óptimo del aire.

Tecnología Alemana (máxima eficiencia, mínimo ruido y máxima durabilidad)



Sonoridad.

La sonoridad es una medida subjetiva de la intensidad con la que un sonido es percibido por el oído humano. Es decir, la sonoridad es el atributo que permite ordenar sonidos en una escala del más fuerte al más débil, siendo su unidad el decibelio.

Está comprobado que la sensación sonora de intensidad (sonoridad) aumenta para sonidos agudos mientras los sonidos graves son menos perceptibles, lo que se debe a que la audición humana no es lineal, sino logarítmica. La banda de frecuencias audibles es 20-20000 Hz, siendo el umbral de dolor 130 dB mientras que el umbral de audición es 0 dB, aunque éstos varían con la frecuencia.

La sonoridad es la capacidad de un sonido para producir una sensación sonora en nuestro cerebro y depende de la intensidad de un sonido, pero también de su frecuencia, amplitud y otras variables, como pueden ser la sensibilidad del oído de quien escucha y de la duración del sonido.

Como la sonoridad no es una magnitud absoluta, lo que se hace es medir el nivel de sonoridad, es decir, determinar cómo es de fuerte un sonido en relación con otro. Para medir el nivel de sonoridad se usa el fonio (fon).

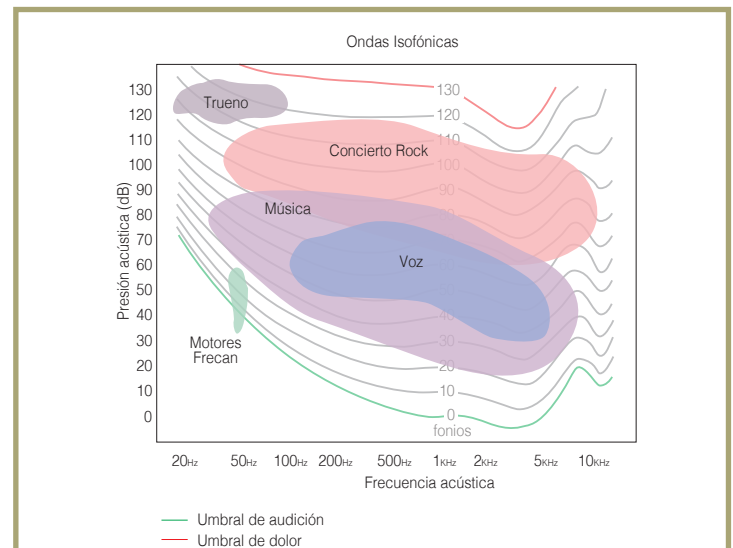
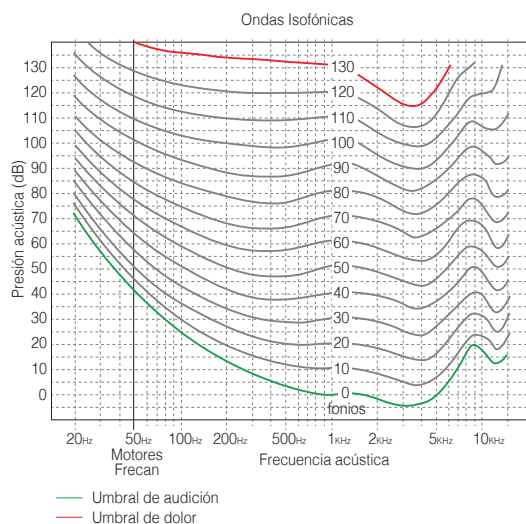


Umbral de audición.

El fonio o (fon) es la unidad que mide la percepción de un dB a una frecuencia de 1000Hz, se establece así porque 1000 Hz es a la frecuencia en la que más estable y coincidente es el incremento de decibelios respecto a la percepción del sonido por el oído humano.

Se considera que el umbral de audición comienza en 0 fons y empieza a ser peligroso por encima de los 130 fons.

Hay que destacar la importancia de que un fon equivale a un dB a una frecuencia de 1000 Hz (1kHz), tal como podemos comprobar en el gráfico de ondas isofónicas que mostramos debajo variando considerablemente en otras frecuencias.



Las ondas isofónicas son curvas de igual sonoridad y calculan la relación existente entre la frecuencia (Hz) y la intensidad (en decibelios) de dos sonidos para que éstos sean percibidos como igual de fuertes, con lo que todos los puntos sobre una misma curva isofónica tienen la misma sonoridad. Dos tonos de frecuencia diferente y con igual intensidad sonora, se dice que cualitativamente son diferentes, pero son de la misma "línea isofónica", es decir, tienen igual sonoridad. Todos los puntos de una curva determinada representan los niveles de presión sonora que han sido juzgados como igualmente sonoros.

Con esto podemos concluir que un sonido de 42 dB a una frecuencia de 50 Hz está en el límite mínimo del umbral de audición o lo que es lo mismo, que los sonidos emitidos a una frecuencia de 50 Hz empiezan a ser audibles a partir de los 42 dB.

Los sonidos graves se perciben menos que los agudos es decir, las bajas frecuencias se perciben menos.

Si pusiéramos dos instrumentos como un contrabajo (grave) y un violín (agudo) sonando ambos a los mismos decibelios, el violín será mucho más perceptible para el oído.

Los motores y electrónicos de Frecan emiten a una frecuencia de tan sólo 50Hz. Esto provoca que el sonido emitido sea muy poco perceptible para nuestro oído.



Potencia Acústica (LW) (Emisor).

La potencia acústica es el valor sonoro que emite una fuente de sonido independientemente del lugar donde ésta se ubique. Este dato se obtiene de la medición media realizada directamente en la fuente emisora y se mide en decibelios (dB).

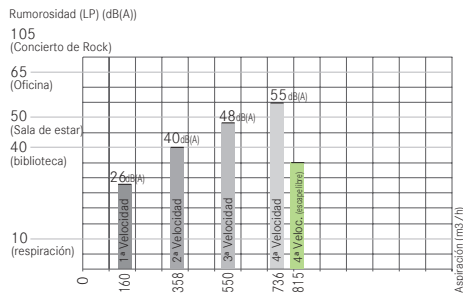
En el caso de Frecan, es el lugar de máxima sonoridad de nuestras campanas (cercano al motor). Este es el valor que se usa en la etiqueta energética según la norma EU 65/2014.

*POTENCIA ACÚSTICA = NIVEL SONORO GENERADO EN LA CAMPANA.
PRESIÓN ACÚSTICA = NIVEL DE SONIDO PERCIBIDO POR EL OÍDO DEL USUARIO.*

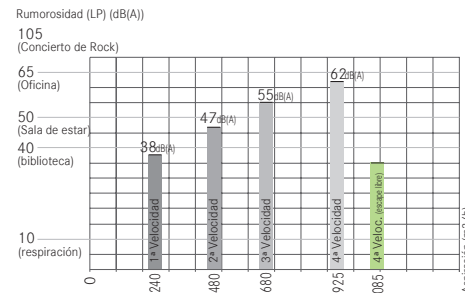
Presión Acústica (LP) (Receptor).

El nivel de presión acústica determina la intensidad del sonido que genera una presión sonora (es decir, del sonido que alcanza a una persona a una distancia normal de trabajo) y se mide en decibelios (dB). Para medir el nivel de presión sonora de las campanas Frecan se utiliza el estándar europeo IEC 60704-2-13 en una cámara insonorizada. Con el registro de estas mediciones se hace una media que indica el nivel sonoro medio que percibe el usuario.

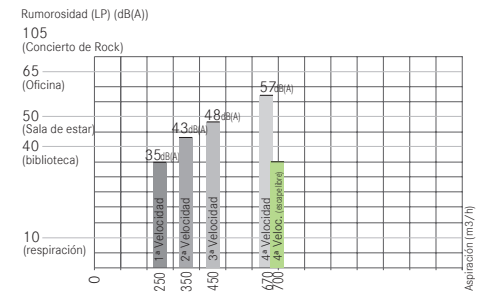
Motor S8 (potencia 100W)



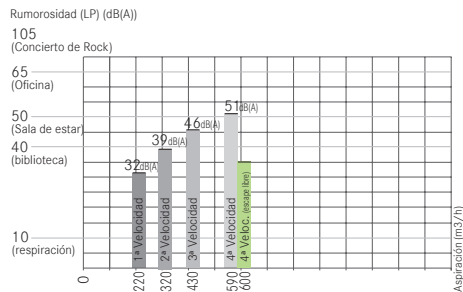
Motor 1100GP (potencia 230W)



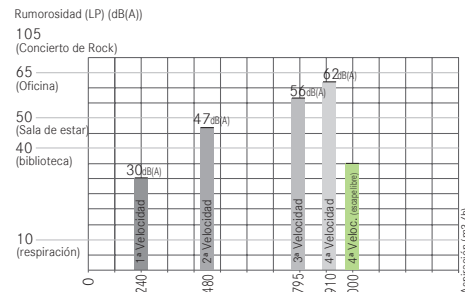
Motor VF700 (potencia 230W)



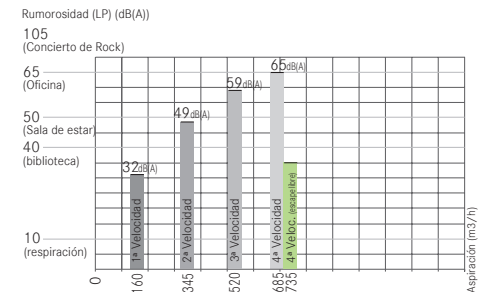
Motor VF600 (potencia 200W)



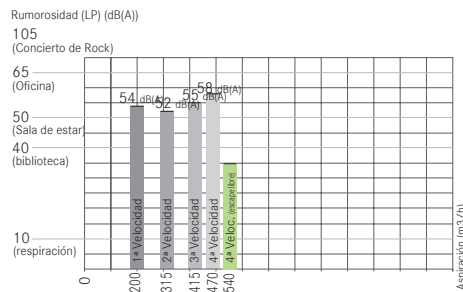
Motor R1000 GP (potencia 85W)



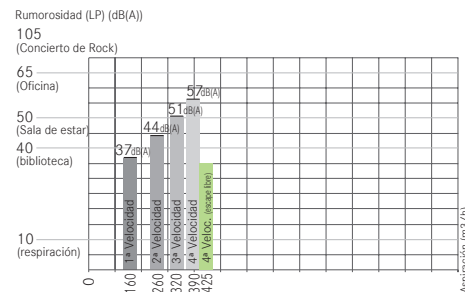
Motor R800 (potencia 83 W)



Motor R700 (potencia 52W)



Motor S600 (potencia 160W)



El valor más alto de (m³/h) es en condiciones de escape libre.

Según la norma UNE-ES61591 para la capacidad de aspiración de una campana extractora. Las pruebas de caudal se deben realizar con un metro de tubo vertical, un codo de 90 grados y un metro de tubo horizontal.

Según la norma europea IEC 60704-2-13 para la prueba de ruido.

La referencia a las normas europeas para la capacidad de aspiración de las campanas de cocina (m³/h) y el nivel de ruido (db A) el fabricante debe garantizar la veracidad de las informaciones publicadas. Al contrario, cualquier otra información publicada sin la Referencia a estas normas, no tiene validez contractual.

Motores (potencia y sonoridad) - Argumentario

FRECAN

Motor Interno - S8



TIPO: Interno
 CÓDIGO: -
 CLASE ENERGÉTICA: **A+**
 POTENCIA: 100 W
 VELOCIDAD MÁXIMA: 1.410 rpm
 INTENSIDAD: 0,8 A
 PRESIÓN MÁXIMA: 420 Pa
 CAUDAL (1ª) - EN61591: 159 m3/h
 CAUDAL (2ª) - EN61591: 358 m3/h
 CAUDAL (3ª) - EN61591: 552 m3/h
 CAUDAL (Int) - EN61591: 736 m3/h
 CAUDAL (Int) - 0 Pa: 815 m3/h
 POTENCIA ACÚSTICA (Lp) (1ª): 26 dB(A).
 POTENCIA ACÚSTICA (Lp) (2ª): 40 dB(A).
 POTENCIA ACÚSTICA (Lp) (3ª): 48 dB(A).
 POTENCIA ACÚSTICA (Lp) (Int): 55 dB(A).
 POTENCIA ACÚSTICA (Lw) (1ª): 35 dB(A).
 POTENCIA ACÚSTICA (Lw) (2ª): 50 dB(A).
 POTENCIA ACÚSTICA (Lw) (3ª): 59 dB(A).
 POTENCIA ACÚSTICA (Lw) (Int): 65 dB(A).
 SALIDA: Ø 150 mm.

Motor Interno - 1100GP



TIPO: Interno
 CÓDIGO: -
 CLASE ENERGÉTICA: **A+**
 POTENCIA: 230 W
 VELOCIDAD MÁXIMA: 2380 rpm
 INTENSIDAD: 1,8 A
 PRESIÓN MÁXIMA: 490 Pa
 CAUDAL (1ª) - EN61591: 240 m3/h
 CAUDAL (2ª) - EN61591: 480 m3/h
 CAUDAL (3ª) - EN61591: 680 m3/h
 CAUDAL (Int) - EN61591: 925 m3/h
 CAUDAL (Int) - 0 Pa: 1085 m3/h
 POTENCIA ACÚSTICA (Lp) (1ª): 38 dB(A).
 POTENCIA ACÚSTICA (Lp) (2ª): 47 dB(A).
 POTENCIA ACÚSTICA (Lp) (3ª): 55 dB(A).
 POTENCIA ACÚSTICA (Lp) (Int): 62 dB(A).
 POTENCIA ACÚSTICA (Lw) (1ª): 45 dB(A).
 POTENCIA ACÚSTICA (Lw) (2ª): 60 dB(A).
 POTENCIA ACÚSTICA (Lw) (3ª): 68 dB(A).
 POTENCIA ACÚSTICA (Lw) (Int): 74 dB(A).
 SALIDA: Ø 150 mm.

Motor Interno - VF600GP



TIPO: Interno
 CÓDIGO: -
 CLASE ENERGÉTICA: **A**
 POTENCIA: 200 W
 VELOCIDAD MÁXIMA: 800 rpm
 INTENSIDAD: 0,91 A
 PRESIÓN MÁXIMA: 520 Pa
 CAUDAL (1ª) - EN61591: 220 m3/h
 CAUDAL (2ª) - EN61591: 320 m3/h
 CAUDAL (3ª) - EN61591: 430 m3/h
 CAUDAL (Int) - EN61591: 590 m3/h
 CAUDAL (Int) - 0 Pa: 600 m3/h
 POTENCIA ACÚSTICA (Lp) (1ª): 32 dB(A).
 POTENCIA ACÚSTICA (Lp) (2ª): 39 dB(A).
 POTENCIA ACÚSTICA (Lp) (3ª): 46 dB(A).
 POTENCIA ACÚSTICA (Lp) (Int): 54 dB(A).
 POTENCIA ACÚSTICA (Lw) (1ª): 42 dB(A).
 POTENCIA ACÚSTICA (Lw) (2ª): 51 dB(A).
 POTENCIA ACÚSTICA (Lw) (3ª): 58 dB(A).
 POTENCIA ACÚSTICA (Lw) (Int): 65 dB(A).
 SALIDA: Ø 150 mm.

Motor Interno - VF700GP



TIPO: Interno
 CÓDIGO: -
 CLASE ENERGÉTICA: **A**
 POTENCIA: 230 W
 VELOCIDAD MÁXIMA: 900 rpm
 INTENSIDAD: 1,05 A
 PRESIÓN MÁXIMA: 550 Pa
 CAUDAL (1ª) - EN61591: 250 m3/h
 CAUDAL (2ª) - EN61591: 350 m3/h
 CAUDAL (3ª) - EN61591: 450 m3/h
 CAUDAL (Int) - EN61591: 670 m3/h
 CAUDAL (Int) - 0 Pa: 700 m3/h
 POTENCIA ACÚSTICA (Lp) (1ª): 35 dB(A).
 POTENCIA ACÚSTICA (Lp) (2ª): 43 dB(A).
 POTENCIA ACÚSTICA (Lp) (3ª): 48 dB(A).
 POTENCIA ACÚSTICA (Lp) (Int): 57 dB(A).
 POTENCIA ACÚSTICA (Lw) (1ª): 47 dB(A).
 POTENCIA ACÚSTICA (Lw) (2ª): 55 dB(A).
 POTENCIA ACÚSTICA (Lw) (3ª): 60 dB(A).
 POTENCIA ACÚSTICA (Lw) (Int): 69 dB(A).
 SALIDA: Ø 150 mm.

Motor Interno - R1000GP



TIPO: Interno
 CÓDIGO: -
 CLASE ENERGÉTICA: **A+**
 POTENCIA: 85 W
 VELOCIDAD MÁXIMA: 2580 rpm
 INTENSIDAD: 0,7 A
 PRESIÓN MÁXIMA: 440 Pa
 CAUDAL (1ª) - EN61591: 200 m3/h
 CAUDAL (2ª) - EN61591: 450 m3/h
 CAUDAL (3ª) - EN61591: 795 m3/h
 CAUDAL (Int) - EN61591: 910 m3/h
 CAUDAL (Int) - 0 Pa: 1000 m3/h
 POTENCIA ACÚSTICA (Lw) (1ª): 30 dB(A).
 POTENCIA ACÚSTICA (Lw) (2ª): 47 dB(A).
 POTENCIA ACÚSTICA (Lw) (3ª): 56 dB(A).
 POTENCIA ACÚSTICA (Lw) (Int): 62 dB(A).
 POTENCIA ACÚSTICA (Lp) (1ª): 39 dB(A).
 POTENCIA ACÚSTICA (Lp) (2ª): 57 dB(A).
 POTENCIA ACÚSTICA (Lp) (3ª): 65 dB(A).
 POTENCIA ACÚSTICA (Lp) (Int): 71 dB(A).
 SALIDA: 220 x 90 mm.

Motor Interno - R800



TIPO: Interno
 CÓDIGO: -
 CLASE ENERGÉTICA: **A+**
 POTENCIA: 83 W
 VELOCIDAD MÁXIMA: 3200 rpm
 INTENSIDAD: 0,75 A
 PRESIÓN MÁXIMA: 550 Pa
 CAUDAL (1ª) - EN61591: 160 m3/h
 CAUDAL (2ª) - EN61591: 345 m3/h
 CAUDAL (3ª) - EN61591: 520 m3/h
 CAUDAL (Int) - EN61591: 685 m3/h
 CAUDAL (Int) - 0 Pa: 735 m3/h
 POTENCIA ACÚSTICA (Lp) (1ª): 32 dB(A).
 POTENCIA ACÚSTICA (Lp) (2ª): 49 dB(A).
 POTENCIA ACÚSTICA (Lp) (3ª): 59 dB(A).
 POTENCIA ACÚSTICA (Lp) (Int): 65 dB(A).
 POTENCIA ACÚSTICA (Lw) (1ª): 41 dB(A).
 POTENCIA ACÚSTICA (Lw) (2ª): 59 dB(A).
 POTENCIA ACÚSTICA (Lw) (3ª): 68 dB(A).
 POTENCIA ACÚSTICA (Lw) (Int): 74 dB(A).
 SALIDA: 220 x 90 mm.

Motor Interno - R700



TIPO: Interno
 CÓDIGO: -
 CLASE ENERGÉTICA: **B**
 POTENCIA: 52 W
 VELOCIDAD MÁXIMA: 2480 rpm
 INTENSIDAD: 0,23 A
 PRESIÓN MÁXIMA: 240 Pa
 CAUDAL (1ª) - EN61591: 200 m3/h
 CAUDAL (2ª) - EN61591: 315 m3/h
 CAUDAL (3ª) - EN61591: 415 m3/h
 CAUDAL (Int) - EN61591: 470 m3/h
 CAUDAL (Int) - 0 Pa: 540 m3/h
 POTENCIA ACÚSTICA (Lp) (1ª): 54 dB(A).
 POTENCIA ACÚSTICA (Lp) (2ª): 52 dB(A).
 POTENCIA ACÚSTICA (Lp) (3ª): 55 dB(A).
 POTENCIA ACÚSTICA (Lp) (Int): 58 dB(A).
 POTENCIA ACÚSTICA (Lw) (1ª): 62 dB(A).
 POTENCIA ACÚSTICA (Lw) (2ª): 60 dB(A).
 POTENCIA ACÚSTICA (Lw) (3ª): 63 dB(A).
 POTENCIA ACÚSTICA (Lw) (Int): 66 dB(A).
 SALIDA: 200 x 90 mm.

Motor Interno - S600

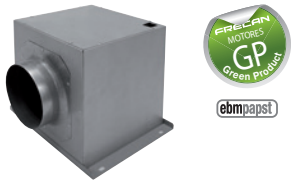


TIPO: Interno
 CÓDIGO: -
 CLASE ENERGÉTICA: **D**
 POTENCIA: 160 W
 VELOCIDAD MÁXIMA: 1600 rpm
 INTENSIDAD: 0,72 A
 PRESIÓN MÁXIMA: 280 Pa
 CAUDAL (1ª) - EN61591: 160 m3/h
 CAUDAL (2ª) - EN61591: 260 m3/h
 CAUDAL (3ª) - EN61591: 320 m3/h
 CAUDAL (Int) - EN61591: 390 m3/h
 CAUDAL (Int) - 0 Pa: 425 m3/h
 POTENCIA ACÚSTICA (Lp) (1ª): 37 dB(A).
 POTENCIA ACÚSTICA (Lp) (2ª): 44 dB(A).
 POTENCIA ACÚSTICA (Lp) (3ª): 51 dB(A).
 POTENCIA ACÚSTICA (Lp) (Int): 57 dB(A).
 POTENCIA ACÚSTICA (Lw) (1ª): 49 dB(A).
 POTENCIA ACÚSTICA (Lw) (2ª): 57 dB(A).
 POTENCIA ACÚSTICA (Lw) (3ª): 63 dB(A).
 POTENCIA ACÚSTICA (Lw) (Int): 70 dB(A).
 SALIDA: Ø 120 mm.

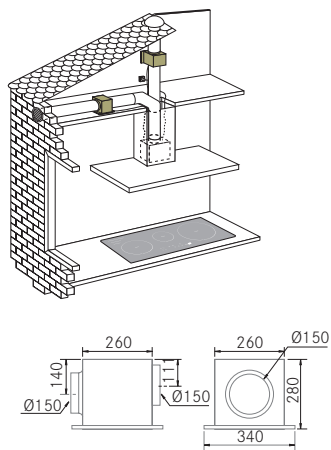
Motores (potencia y sonoridad) - Argumentario

FRECAN

Motor intermedio - IN1100GP



TIPO: Intermedio
 CÓDIGO: 90207
 CLASE ENERGÉTICA: **A+**
 POTENCIA: 230 W
 VELOCIDAD MÁXIMA: 2.380 rpm
 INTENSIDAD: 1,8 A
 PRESIÓN MÁXIMA: 490 Pa
 CAUDAL (1ª) - EN61591: 240 m3/h
 CAUDAL (2ª) - EN61591: 480 m3/h
 CAUDAL (3ª) - EN61591: 680 m3/h
 CAUDAL (Int) - EN61591: 925 m3/h
 PRESIÓN ACÚSTICA (Lp) (1ª): 38 dB(A).
 PRESIÓN ACÚSTICA (Lp) (2ª): 47 dB(A).
 PRESIÓN ACÚSTICA (Lp) (3ª): 55 dB(A).
 PRESIÓN ACÚSTICA (Lp) (Int): 62 dB(A).
 POTENCIA ACÚSTICA (Lw) (1ª): 45 dB(A).
 POTENCIA ACÚSTICA (Lw) (2ª): 60 dB(A).
 POTENCIA ACÚSTICA (Lw) (3ª): 68 dB(A).
 POTENCIA ACÚSTICA (Lw) (Int): 74 dB(A).
 ENTRADA: Ø 150 mm - SALIDA: Ø 150 mm.

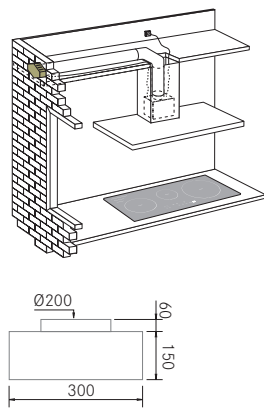


Referencia	P.V.R.
90207	

Motor de pared - PA1200

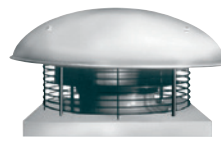


TIPO: Pared
 CÓDIGO: 90208
 CLASE ENERGÉTICA: **A+**
 POTENCIA: 154 W
 VELOCIDAD MÁXIMA: 2.590 rpm
 INTENSIDAD: 0,67 A
 PRESIÓN MÁXIMA: 460 Pa
 CAUDAL (1ª) - EN61591: 1010 m3/h
 CAUDAL (2ª) - EN61591: 1095 m3/h
 CAUDAL (3ª) - EN61591: 1150 m3/h
 CAUDAL (Int) - EN61591: 1230 m3/h
 PRESIÓN ACÚSTICA (Lp) (1ª): 53 dB(A).
 PRESIÓN ACÚSTICA (Lp) (2ª): 54 dB(A).
 PRESIÓN ACÚSTICA (Lp) (3ª): 55 dB(A).
 PRESIÓN ACÚSTICA (Lp) (Int): 57 dB(A).
 POTENCIA ACÚSTICA (Lw) (1ª): 61 dB(A).
 POTENCIA ACÚSTICA (Lw) (2ª): 62 dB(A).
 POTENCIA ACÚSTICA (Lw) (3ª): 63 dB(A).
 POTENCIA ACÚSTICA (Lw) (Int): 65 dB(A).
 ENTRADA: Ø 200 mm.

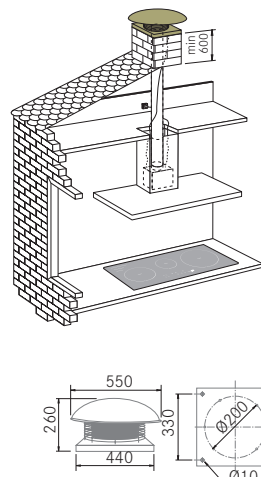


Referencia	P.V.R.
90208	

Motor de tejado - TJ1900

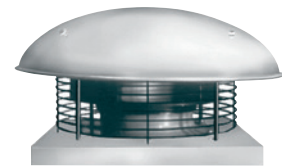


TIPO: Exterior
 CÓDIGO: 90209
 CLASE ENERGÉTICA: **B**
 POTENCIA: 150 W
 VELOCIDAD MÁXIMA: 1.300 rpm
 INTENSIDAD: 0,66 A
 PRESIÓN MÁXIMA: 260 Pa
 CAUDAL (1ª) - EN61591: 1550 m3/h
 CAUDAL (2ª) - EN61591: 1600 m3/h
 CAUDAL (3ª) - EN61591: 1650 m3/h
 CAUDAL (Int) - EN61591: 1800 m3/h
 PRESIÓN ACÚSTIC (Lp) (1ª): 53 dB(A).
 PRESIÓN ACÚSTICA (Lp) (2ª): 54 dB(A).
 PRESIÓN ACÚSTICA (Lp) (3ª): 55 dB(A).
 PRESIÓN ACÚSTICA (Lp) (Int): 58 dB(A).
 POTENCIA ACÚSTICA (Lw) (1ª): 63 dB(A).
 POTENCIA ACÚSTICA (Lw) (2ª): 64 dB(A).
 POTENCIA ACÚSTICA (Lw) (3ª): 65 dB(A).
 POTENCIA ACÚSTICA (Lw) (Int): 68 dB(A).
 ENTRADA: Ø 200 mm.

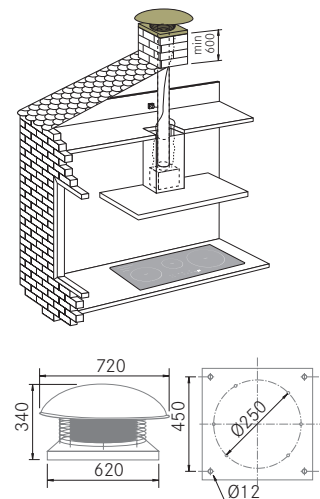


Referencia	P.V.R.
90209	

Motor de tejado - TJ2400



TIPO: Exterior
 CÓDIGO: 90210
 CLASE ENERGÉTICA: **B**
 POTENCIA: 280 W
 VELOCIDAD MÁXIMA: 1.255 rpm
 INTENSIDAD: 1,25 A
 PRESIÓN MÁXIMA: 350 Pa
 CAUDAL (1ª) - EN61591: 2250 m3/h
 CAUDAL (2ª) - EN61591: 2300 m3/h
 CAUDAL (3ª) - EN61591: 2350 m3/h
 CAUDAL (Int) - EN61591: 2400 m3/h
 PRESIÓN ACÚSTIC (Lp) (1ª): 58 dB(A).
 PRESIÓN ACÚSTICA (Lp) (2ª): 59 dB(A).
 PRESIÓN ACÚSTICA (Lp) (3ª): 60 dB(A).
 PRESIÓN ACÚSTICA (Lp) (Int): 63 dB(A).
 POTENCIA ACÚSTICA (Lw) (1ª): 65 dB(A).
 POTENCIA ACÚSTICA (Lw) (2ª): 67 dB(A).
 POTENCIA ACÚSTICA (Lw) (3ª): 68 dB(A).
 POTENCIA ACÚSTICA (Lw) (Int): 71 dB(A).
 ENTRADA: Ø 250 mm.



Referencia	P.V.R.
90210	

Motores (clase energética) - Argumentario

FRECAN

Referencia	EE	P.V.R.
26000	A	
26001	A+	
26002	A	
26003	A	
26004	A	
26005	A	
26006	A	
26007	A	
26008	A	
26009	A++	
26010	A++	
26011	A	
26012	A	
26013	A	
26014	A	
26015	A	
26016	A++	
26017	B	
26018	B	
26019	B	
26020	A++	
26021	A++	
26022	A++	
26023	A+	
26024	A+	
26025	A+	
26026	A+	
26027	A+	
26028	A	
26029	A	
26030	A+	
26031	A+	
26032	C	
26033	C	
26034	C	
26035	C	
26036	A+	
26037	A+	
26038	A	
26039*	A++	
26040*	A++	
26042	A+	
26043	A+	
26044	A+	
26045	A+	
26046	A++	
26047	A+	
26051	A++	
26052	A+	
26056	A++	
26057	A+	
26061	A+	
26062	A	

Referencia	EE	P.V.R.
26066	A+	
26067	A	
26071	A+	
26072	A	
26076	A+	
26077	A	
26081	A+	
26082	A	
26086	A	
26087	A+	
26091	A	
26092	A+	
26096	A+	
26097	A+	
26101	A+	
26102	A+	
26106	C	
26107	C	
26108	C	
26109	C	
26110	D	
26111	D	
26113	D	
26114	D	
26118	C	
26129	B	
26130	A	
26131	A++	
26135	B	
26136	A+	
26140	B	
26141	A	
26142	A+	
26143	B	
26144	A	
26145	B	
26146	A	
26147	A+	
26148	A	
26149	A+	
26150	B	
26151	B	
26152	B	
26153	A	
26154	B	
26155	B	
26156	A	
26157	A++	
26161	B	
26162	A+	
26166	B	
26167	B	

Referencia	EE	P.V.R.
26168	B	
26169	B	
26170	B	
26171	B	
26172	B	
26173	B	
26174	B	
26175	A	
26176	A	
26177	A	
26178	A++	
26179	B	
26180	A	
26181	B	
26182	B	
26183	A	
26187	A	
26188	A	
26192	A+	
26193	A	
26194	B	
26195	B	
26196	A	
26197	B	
26198	A+	
26202	B	
26203	A+	
26207	B	
26208	A+	
26212	B	
26213	A+	
26217	A	
26218	A	
26219	B	
26220	B	
26221	B	
26223	B	
26224	B	
26225	B	
26226	B	
26227	B	
26228	B	
26229	A	
26237	A	
26241	A	
26245	B	
26249	B	
26253	A	
26254	A++	
26258	B	
26259	A	
26263	B	

Referencia	EE	P.V.R.
26264	A	
26268	A	
26269	A	
26270	B	
26271	B	
26272	A	
26273	B	
26274	D	
26277	C	
26278	B	
26279	A	
26283	A	
26287	A	
26291	B	
26292	A	
26296	B	
26297	A	
26301	B	
26302	A	
26303	A	
26304	A	
26305	A	
26306	A	
26307	A	
26309	A	
26310	A	
26311	A	
26312	A	
26313	A	
26314	A	
26315	A	
26316	A	
26317	A	
26318	A	
26319	A	
26320	A	
26321	A	
26322	A	
26323	A	
26324	A	
26325	A	
26326	A	
26327	A	
26328	A	
26329	A	
26330	A	
26334	A	
26338	A	
26342	A	
26362	B	
26363	A	
26364	B	

Placas de cocción



Control



La gran versatilidad y un control preciso y puntual son características propias de la cocción por inducción. Los nueve posibles ajustes de potencia (si se añaden las opciones Powerboost) ofrecen un amplio abanico de posibilidades: desde el simple mantenimiento del calor de los platos hasta una potencia neta impensable con otros sistemas.

Seguridad



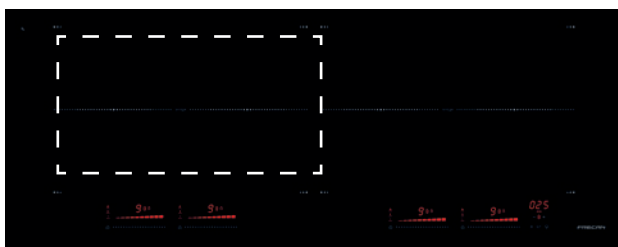
La superficie de la placa solo se calienta en contacto con recipientes y no alcanza temperaturas que puedan quemar; además, la placa se apaga automáticamente si se retira el recipiente. La sofisticada electrónica de las placas garantiza la seguridad con los sistemas de reconocimiento de recipiente, el detector de desbordamiento, la desactivación automática y el bloqueo de seguridad.

Limpieza



La zona de cocción se activa solo debajo del fondo de la olla; alrededor, la placa se mantiene fría. En consecuencia, los alimentos que se salen no se queman y no crean desagradables incrustaciones difíciles de quitar. La limpieza es, por lo tanto, muy fácil y rápida, y la higiene perfecta.

Función Bridge - Cocción en zona ampliada



Las nuevas placas Bridge permiten asociar dos zonas de cocción para crear una sola zona donde usar recipientes grandes o cocinar varios platos a la vez, con una máxima flexibilidad a la hora de colocar los recipientes.

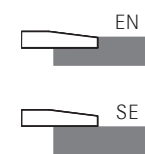
La innovadora forma rectangular de las placas por inducción Bridge proporciona la máxima eficiencia en toda la zona de cocción permitiendo concentrar toda la potencia en una sola zona o en toda la superficie

La activación de la función Bridge es intuitiva e inmediata, y toda la zona se gestiona con un único control deslizante/Slider.



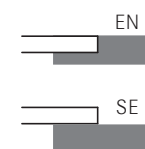
Bridge

Tipos de Instalación



Borde biselado

Borde inclinado (biselado) que aporta una estética limpia y elegante tanto enrasado como sobre la encimera y que se combina perfectamente con los fregaderos a semirrás.



Borde vertical

Empotrado con borde rectilíneo que sobresale solo 4 mm de la encimera. El perfil vertical del cristal permite la instalación a ras y sobre la encimera y la perfecta unión entre varios elementos

Control Slider



Rápida selección de la temperatura con el control deslizante: basta rozar el nivel de potencia deseado con un dedo en la pantalla táctil.

Función Chef



Es la nueva función que permite ajustar temperaturas concretas (42°C, 70°C, 94°C) y mantenerlas constantes mientras se cocina para preparar recetas elaboradas fácilmente como un auténtico chef. Las preparaciones al bañomaría, sin usar un segundo recipiente de agua, las cremas pasteleras o la bechamel saldrán siempre perfectas. Si se ajusta una temperatura próxima a la ebullición, los líquidos alcanzarán inmediatamente la temperatura deseada de forma rápida.

Función Recall

Esta función permite llamar a los últimos ajustes seleccionados en la anterior cocción de manera inmediata.



Función Pausa

Útil función que permite interrumpir y reanudar los modos ajustados de forma inmediata si debe pausar la cocción para dedicarse a otra cosa.



Smart Fan System.

La ventilación correcta es esencial para el funcionamiento óptimo de las placas por inducción. Este sistema regula automáticamente el grado de ventilación en función de las temperaturas alcanzadas.



Función Timer

Programación mediante los mandos touch-control del cristal de la placa. Cada zona dispone de una programación independiente para ajustar diferentes tiempos de cocción.



Power Boost y Doble Power Boost



Las placas por inducción Foster disponen de la función Booster [P] para aumentar la potencia de la zona seleccionada. En concreto, al activar el Booster, la zona de cocción funciona durante diez minutos a una potencia muy elevada que permite calentar rápidamente grandes cantidades de agua.

Algunos modelos disponen de doble Booster: dos ajustes adicionales de potencia (hasta los 3.700 W) para una sola zona o para toda la zona ampliada Bridge (si está presente).

Cantidad	Sin Powerboost	Con Powerboost
3 litros	5 min.	3 min.
5 litros	8 min.	5 min.

Mantenimiento del calor

Permite mantener la temperatura (70°C) de las comidas de forma delicada, sin alcanzar temperaturas de ebullición ni quemar el fondo de estas.



Temporizador independiente.

Algunos modelos disponen de temporizador cuenta-minutos desvinculado de la programación de fin de cocción.



Detección del recipiente

Las placas de inducción no solo reconocen la presencia de recipientes sino que también calculan la superficie de apoyo. Este sistema permite racionalizar el uso de la energía. Cuando la olla se quita, la zona de cocción se desactiva automáticamente.



Automatismo Go & Stop

Activa las zonas a la máxima potencia hasta alcanzar el nivel seleccionado.



Seguridad

Las placas de inducción disponen de las más modernas y sofisticadas protecciones de seguridad: apagado centralizado; bloqueo de seguridad; indicadores de calor residual. Los modelos por inducción cuentan también con las siguientes funciones: Safety System, que apaga la placa si no se detectan ollas; Overflow detector, que apaga automáticamente la placa si se derraman líquidos; desactivación automática, para prevenir accidentes a causa de olvidos.





Máxima libertad

Modular Induction es la nueva propuesta Foster para componer con total libertad la placa por inducción según el espacio disponible y las necesidades específicas.

Infinitas posibilidades

Los tres modelos de placa, diferentes en cuanto a diámetro y potencia, se pueden colocar de forma flexible junto con 2, 3 o 4 zonas controladas con los respectivos paneles touch control.

Instalación intuitiva

La instalación es fácil y rápida gracias a la caja de conexiones, que se puede colocar fácilmente debajo, que conecta las placas al touch control.

Coordinada con su estilo

Modular Induction está disponible en versión negro y blanco para una perfecta armonía con la encimera y cocina.

Inducción Modular - Placas de cocción Foster

FRECAN

Touch Control



Descripción:

- TOUCH CONTROL PARA 3 y 4 MODULOS
- Medidas totales: 275 x 150 mm. R 70 mm.
- Medidas encastre: 190 x 120 mm.



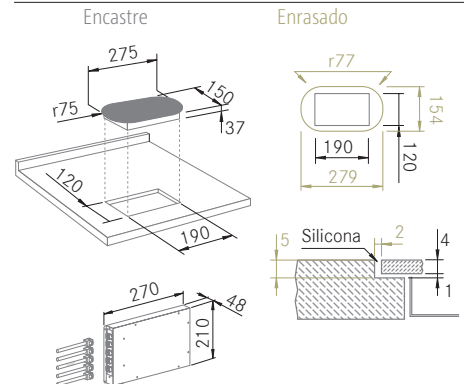
Versiones/datos técnicos/precios

Acabado	Zonas	Ref	P.V.R.
Negro	3	51107	
Blanco	3	51108	
Negro	4	51109	
Blanco	4	51110	

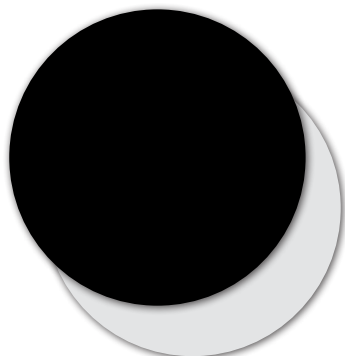
Información técnica

- Touch control con Slider.
- 9 niveles de potencia en cada zona.
- Función Power Boost.
- Función Mantenimiento, Pausa y Recall
- Función Timer y temporizador independiente.
- Automatismo Go & Stop.
- Indicador de calor residual.
- Bloqueo de seguridad.
- Generador de 5800 o 7400 W. (según modelo)

Diseño técnico



Modular 35



Versiones/precios

Acabado	Ref	P.V.R.
Negro	51101	
Blanco	51102	

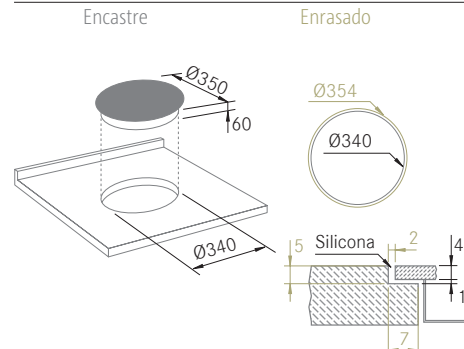
Descripción:

- INDUCTOR de 35 cm.
- Medidas totales: Ø350 x 60 mm.
- Medidas encastre: Ø 340 mm.

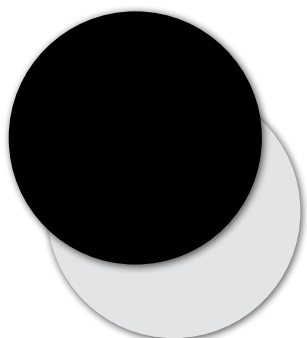
Información técnica

- Inductor Ø250 mm. 2300 W. - Power Boost 3000 W.

Diseño técnico



Modular 30



Versiones/precios

Acabado	Ref	P.V.R.
Negro	51103	
Blanco	51104	

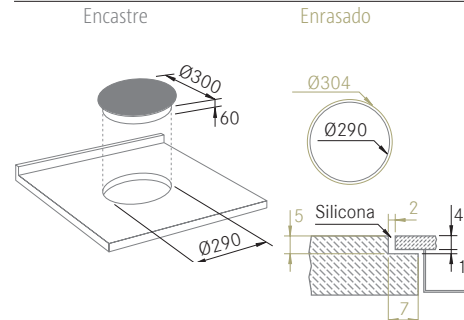
Descripción:

- INDUCTOR de 30 cm.
- Medidas totales: Ø300 x 60 mm.
- Medidas encastre: Ø 290 mm.

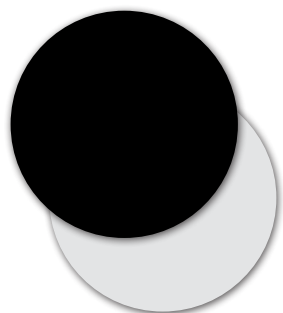
Información técnica

- Inductor Ø200 mm 2300 W. - Power Boost 3000 W.

Diseño técnico



Modular 27



Versiones/precios

Acabado	Ref	P.V.R.
Negro	51105	
Blanco	51106	

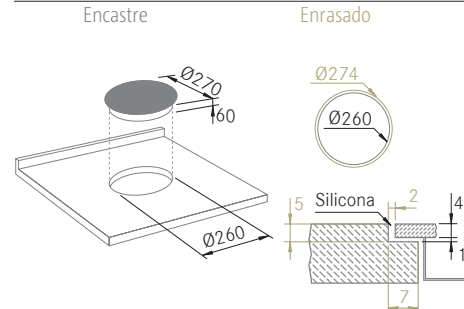
Descripción:

- INDUCTOR de 27 cm.
- Medidas totales: Ø270 x 60 mm.
- Medidas encastre: Ø 260 mm.

Información técnica

- Inductor Ø200 mm. 1100 W. - Power Boost 1400 W.

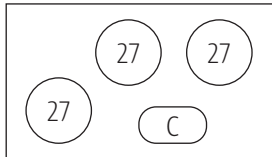
Diseño técnico



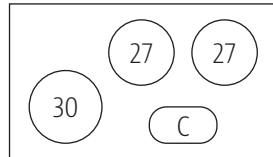
Posibles combinaciones del Sistema de inducción modular Foster

3 inductores

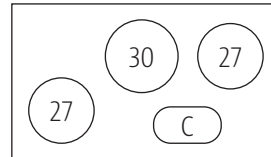
Combinación 1 - Mueble: 90



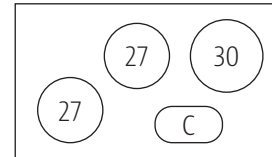
Combinación 2 - Mueble: 90



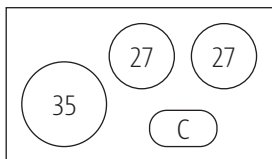
Combinación 3 - Mueble: 90



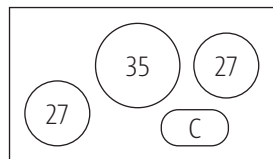
Combinación 4 - Mueble: 90



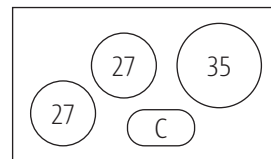
Combinación 5 - Mueble: 90



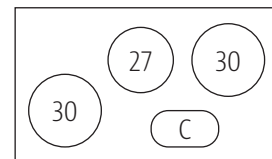
Combinación 6 - Mueble: 90



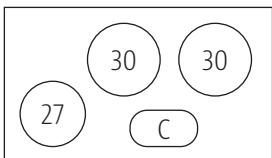
Combinación 7 - Mueble: 90



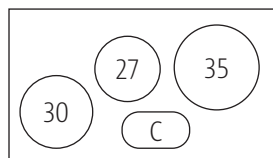
Combinación 8 - Mueble: 90



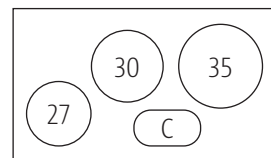
Combinación 9 - Mueble: 90



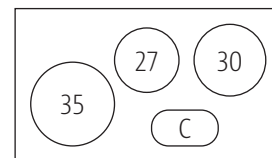
Combinación 10 - Mueble: 90



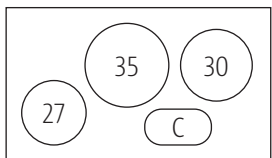
Combinación 11 - Mueble: 90



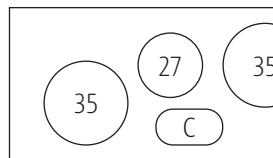
Combinación 12 - Mueble: 90



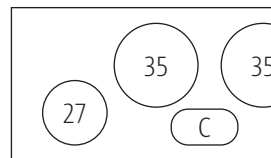
Combinación 13 - Mueble: 90



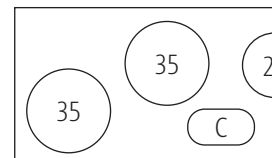
Combinación 14 - Mueble: 100



Combinación 15 - Mueble: 100

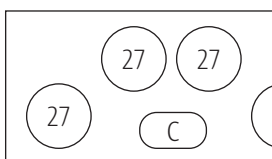


Combinación 16 - Mueble: 100

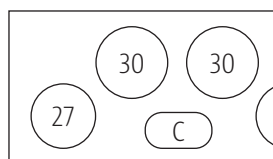


4 Inductores

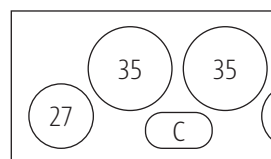
Combinación 17 - Mueble: 120



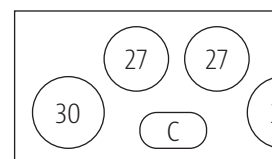
Combinación 18 - Mueble: 120



Combinación 19 - Mueble: 120



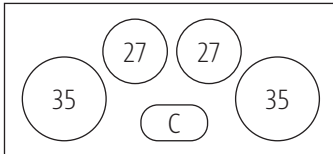
Combinación 20 - Mueble: 120



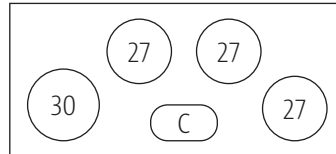
Posibles combinaciones del Sistema de inducción modular Foster

4 Inductores

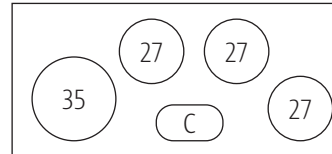
Combinación 21 - Mueble: 120



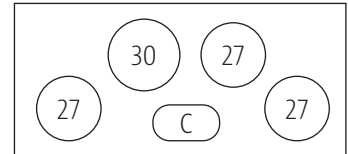
Combinación 22 - Mueble: 120



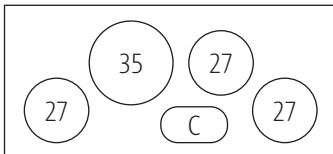
Combinación 23 - Mueble: 120



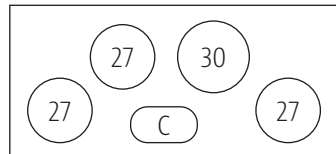
Combinación 24 - Mueble: 120



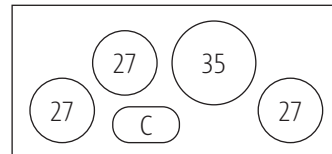
Combinación 25 - Mueble: 120



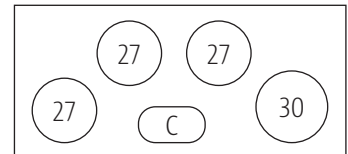
Combinación 25 - Mueble: 120



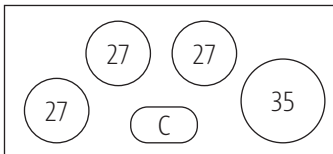
Combinación 27 - Mueble: 120



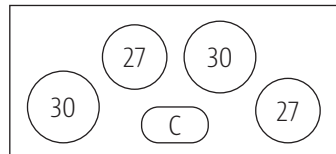
Combinación 28 - Mueble: 120



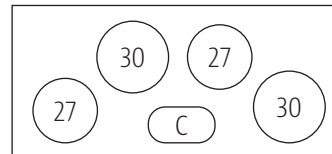
Combinación 29 - Mueble: 120



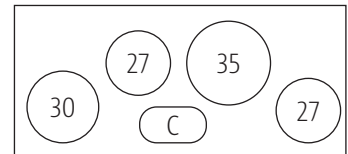
Combinación 30 - Mueble: 120



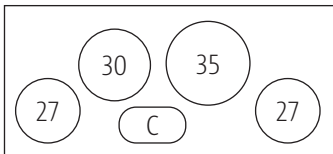
Combinación 31 - Mueble: 120



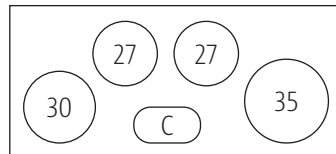
Combinación 32 - Mueble: 120



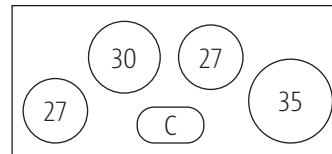
Combinación 33 - Mueble: 120



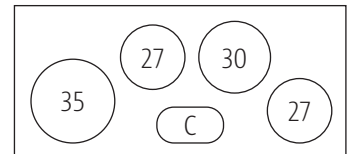
Combinación 34 - Mueble: 120



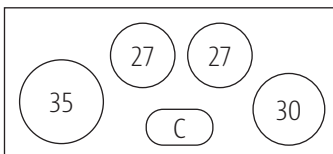
Combinación 35 - Mueble: 120



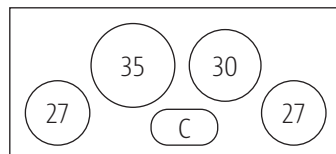
Combinación 36 - Mueble: 120



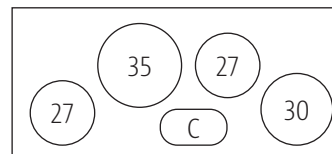
Combinación 37 - Mueble: 120



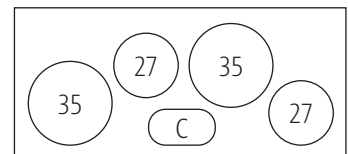
Combinación 38 - Mueble: 120



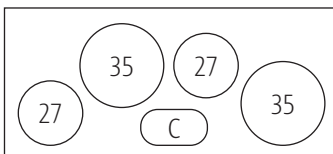
Combinación 39 - Mueble: 120



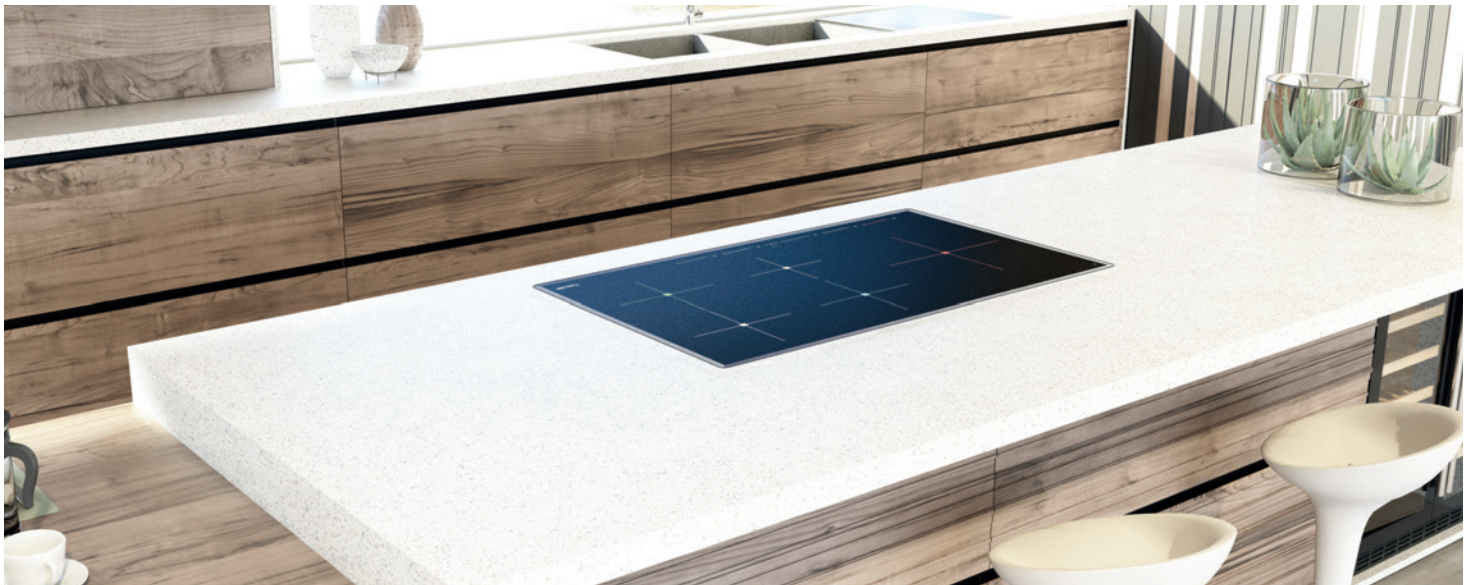
Combinación 40 - Mueble: 120



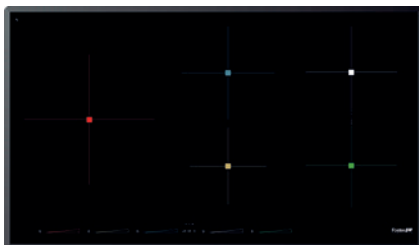
Combinación 41 - Mueble: 120



**LAS COMBINACIONES
DETALLADAS EN ESTA
PÁGINA SON LAS
ÚNICAS POSIBLES.**



i5 Induction Bridge



Descripción:

- PLACA DE 5 ZONAS DE COCCIÓN
- Medidas totales: 900 x 520 mm.
- Hueco de encastre: 860 x 490 mm.

Zonas de cocción:

- Izquierda Ø260 mm. 2600 W. Power Boost 3700 W.
- Centro trasero Ø180 mm. 1850 W. PowerBoost 3000 W.
- Centro delantero Ø145 mm. 1400 W. PowerBoost 2200 W.
- Derecha 2 x 220x180 mm. 2100 W. PowerBoost 3700 W.

Versiones/precios

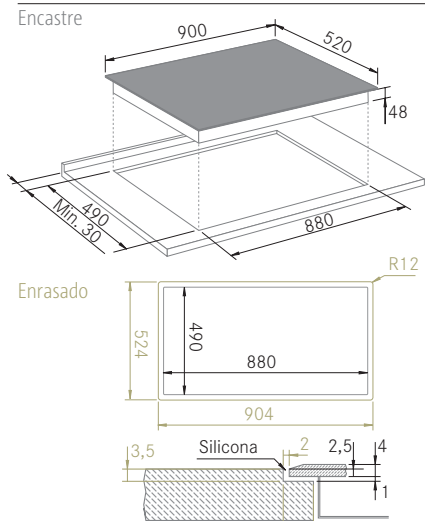
Acabado	Ref	P.V.R.
Negro	51140	



Información técnica

- Función Bridge (puente).
- Touch control con Slider.
- 9 niveles de potencia en cada zona.
- Función Power Boost.
- Función Chef, Pausa y Recall.
- Función Timer y temporizador independiente.
- Detección automática del recipiente.
- Automatismo Go & Stop.
- Smart Fan System.
- Indicador de calor residual.
- Bloqueo de seguridad.
- Componentes de inducción EGO.

Diseño técnico



i3 Induction Bridge



Descripción:

- PLACA DE 3 ZONAS DE COCCIÓN
- Medidas totales: 840 x 350 mm.
- Hueco de encastre: 810 x 332 mm.

Zonas de cocción:

- Izquierda Ø260 mm. 2600 W. Power Boost 3700 W.
- Centro 220x180 mm. 2100 W. PowerBoost *2600 W. **3600W.
- Derecha 220x180 mm. 2100 W. PowerBoost *2600 W. **3600W.

Versiones/precios

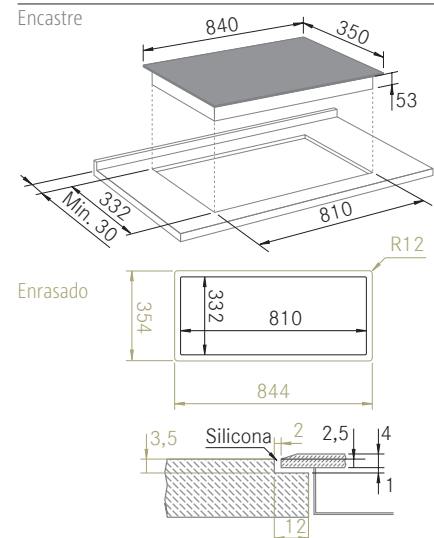
Acabado	Ref	P.V.R.
Negro	51124	



Información técnica

- Función Bridge (puente).
- Touch control con Slider.
- 9 niveles de potencia en cada zona.
- Función Power Boost simple* y doble**.
- Función Chef, Pausa y Recall
- Smart Fan System.
- Función Timer y temporizador independiente.
- Detección automática del recipiente.
- Automatismo Go & Stop.
- Indicador de calor residual.
- Bloqueo de seguridad.
- Componentes de inducción EGO.

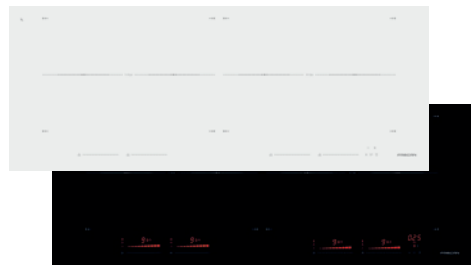
Diseño técnico



Inducción - Placas de cocción Frecan

FRECAN

G5 900 Bridge



Descripción:

- PLACA DE 4 ZONAS DE COCCIÓN
- Medidas totales: 900 x 350 mm.
- Hueco de encastre: 860 x 330 mm.

Zonas de cocción:

- 4 ZONAS 220 X 180 mm. 2100 W. Power Boost 3700 W
- Bridges en 2 grupos de 2 zonas. POTENCIA TOTAL 7400 W

Versiones/precios

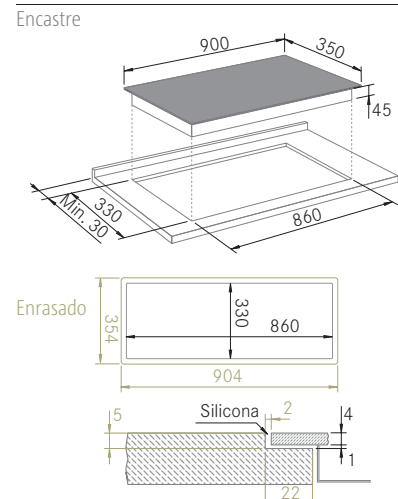
Acabado	Ref	P.V.R.
Gris Keraslate	51137	
Blanco	51136	



Información técnica

- 4 zonas de cocción
- Función Bridge (puente)
- Touch control con Slider
- 9 niveles de potencia en cada zona
- Función Power Boost
- Función Chef y Pausa
- Función Timer y temporizador independiente.
- Detección automática del recipiente
- Automatismo Go & Stop
- Indicador de calor residual
- Bloqueo de seguridad
- Componentes de inducción EGO

Diseño técnico



COMBINABLE CON LA CAMPANA FLOW 1 (Ver pág 49)

Vitro 603 Induction Slider II



Descripción:

- PLACA INDUCCIÓN DE 3 ZONAS
- Medidas totales: 590 x 520 x 52 mm.
- Medidas encastre: 560 x 490 mm.

Zonas de cocción:

- Trasero Izquierdo Ø160 mm. 1100 W. - Power Boost 1400 W.
- Delantero Izquierdo Ø200 mm. 2300 W. - Power Boost 3000 W.
- Derecho Ø250 mm. 2300 W. - Power Boost 3000 W.

Versiones/precios

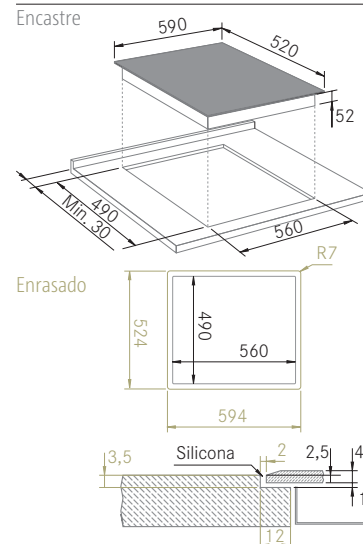
Acabado	Ref	P.V.R.
Negro	51120	
Blanco	51121	



Información técnica

- Touch control.
- Control de potencia SLIDER
- Función Power Boost.
- Función timer.
- Detección automática del recipiente
- Automatismo "Go & Stop".
- 9 Niveles de potencia en cada zona.
- Indicador de calor residual para cada zona.
- Bloqueo de seguridad.
- Acabado canto biselado Concept.

Diseño técnico



Vitro 783 Induction Slider II



Descripción:

- PLACA DE 4 ZONAS DE COCCIÓN
- Medidas totales: 780 x 370 mm.
- Hueco de encastre: 760 x 340 mm.

Zonas de cocción:

- Izquierdo Ø250 mm. 2300 W. - Power Boost 3000 W.
- Central Ø160 mm. 1100 W. - Power Boost 1400 W.
- Derecho Ø160 mm. 2300 W. - Power Boost 3000 W.

Versiones/precios

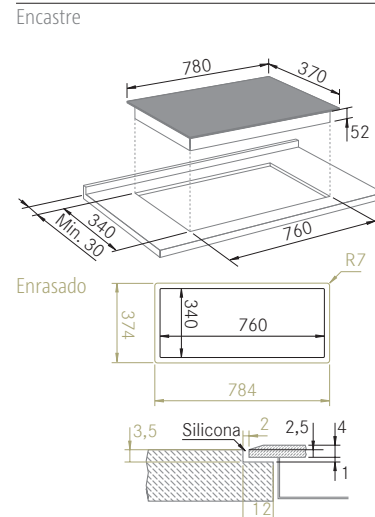
Acabado	Ref	P.V.R.
Negro	51122	
Blanco	51123	



Información técnica

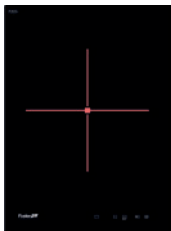
- Touch control.
- Control de potencia SLIDER
- Función Power Boost.
- Función timer.
- Detección automática del recipiente
- Automatismo "Go & Stop".
- 9 Niveles de potencia en cada zona.
- Indicador de calor residual para cada zona.
- Bloqueo de seguridad.
- Acabado canto biselado Concept.

Diseño técnico





Dom 1 Induction 38



Descripción:

- DOMINÓ 1 INDUCTOR
- Medidas totales: 520 x 380 x 46 mm.
- Medidas encastre: 500 x 360 mm.

Versiones/precios

Acabado	Ref	P.V.R.
Negro	51112	

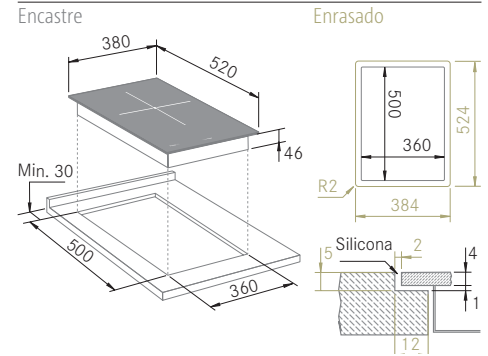
Zonas de cocción:

- 1 Zona Ø 250 mm. - 2300 W. - Power Boost 3000 W.

Información técnica

- Touch control.
- 9 Niveles de potencia.
- Función Power Boost.
- Función timer y temporizador independiente.
- Smart Fan System.
- Detección automática del recipiente.
- Automatismo "Go & Stop".
- Bloqueo de seguridad.

Diseño técnico



ACCESORIO OPCIONAL JUNTA ESPACIADOR (Pág 170)

Dom 2 Induction 38



Descripción:

- DOMINÓ 2 INDUCTORES
- Medidas totales: 520 x 380 x 46 mm.
- Medidas encastre: 500 x 360 mm.

Versiones/precios

Acabado	Ref	P.V.R.
Negro	51113	

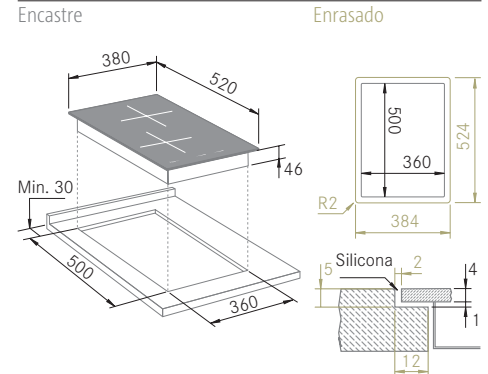
Zonas de cocción:

- Trasero Ø 200 mm. - 2300 W. - Power Boost 3000 W.
- Delantero Ø 150 mm. - 1200 W. - Power Boost 1400 W.

Información técnica

- Touch control.
- 9 Niveles de potencia.
- Función Power Boost.
- Función timer y temporizador independiente.
- Smart Fan System.
- Detección automática del recipiente.
- Automatismo "Go & Stop".
- Bloqueo de seguridad.

Diseño técnico



ACCESORIO OPCIONAL JUNTA ESPACIADOR (Pág 170)

Dom 2 Induction 38 Bridge



Descripción:

- DOMINÓ 2 INDUCTORES
- Medidas totales: 520 x 380 x 46 mm.
- Medidas encastre: 500 x 360 mm.

Versiones/precios

Acabado	Ref	P.V.R.
Blanco	51117	

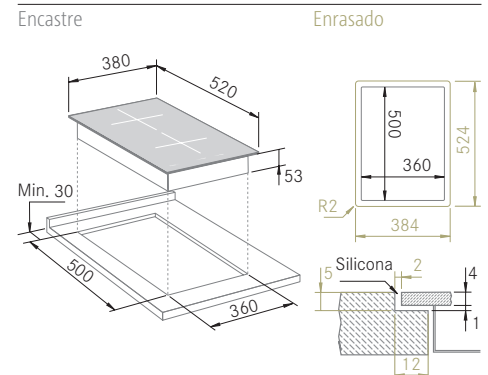
Zonas de cocción:

- 2 zonas con Función Bridge. 2 x 180 x 220 mm. 2100 W. - Power Boost *2600 W. **3700 W.

Información técnica

- Función Bridge (puente).
- Touch control con control de potencia SLIDER
- 9 Niveles de potencia en cada zona.
- Función Power Boost simple* y doble**.
- Función Chef, Pausa y Recall.
- Smart Fan System.
- Función timer y temporizador independiente.
- Automatismo "Go & Stop".
- Detección automática del recipiente.
- Bloqueo de seguridad.

Diseño técnico



ACCESORIO OPCIONAL JUNTA ESPACIADOR (Pág 170)

Dominós - Placas de cocción Foster

FRECAN

Dom Plancha 38



Descripción:

- DOMINÓ PLANCHA INDUCCIÓN
- Medidas totales: 520 x 380 x 46 mm.
- Medidas encastre: 500 x 360 mm.

Versiones/precios

Acabado	Ref	P.V.R.
Negro	51111	

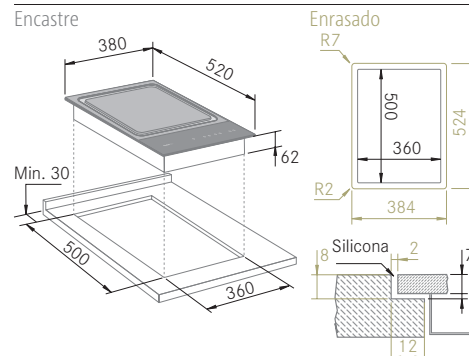
Zonas de cocción:

- 2 Zonas de 310 x 185 mm. de 1400 W.

Información técnica

- Touch control con Slider.
- Función Timer y temporizador independiente.
- 9 Niveles de potencia en cada zona.
- Indicador de calor residual para cada zona.
- Función Pausa.
- Smart Fan System.
- Bloqueo de seguridad.

Diseño técnico



ACCESORIO OPCIONAL JUNTA ESPACIADOR (Pág 170)

Dom Grill 38



Descripción:

- DOMINÓ GRILL
- Medidas totales: 520 x 380 x 90 mm.
- Medidas encastre: 500 x 360 mm.

Versiones/precios

Acabado	Ref	P.V.R.
A.Inox	51138	

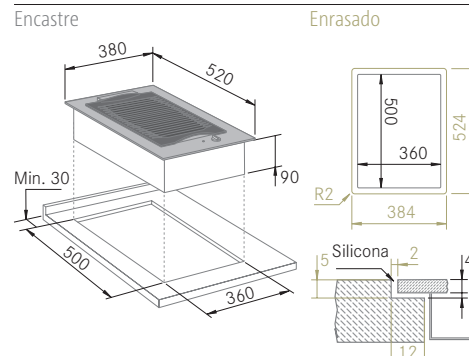
Zonas de cocción:

- 1 Zona con resistencia de 2500 W.

Información técnica

- Base de acero inoxidable AISI 304.
- Parrilla de fundición. Apta para lavavajillas.
- Regulación electrónica precisa en 7 posiciones.
- Bandeja para piedras volcánicas.
- Piedras volcánicas: 1,6 Kg.

Diseño técnico



ACCESORIO OPCIONAL JUNTA ESPACIADOR (Pág 170)

Dom 1 Gas 45 S4000



Descripción:

- DOMINÓ 1 GAS
- Medidas totales: 520 x 450 x 61 mm.
- Medidas encastre: 500 x 430 mm.

Versiones/precios

Acabado	Ref	P.V.R.
A.Inox	51118	

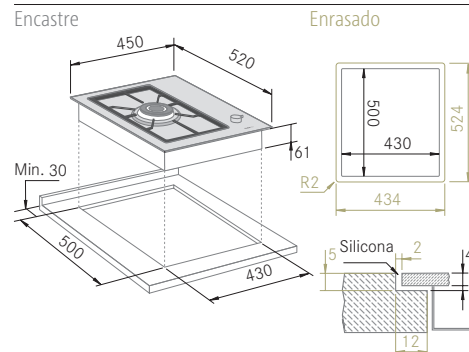
Zonas de cocción:

- 1 quemador triple corona de 5000 W.

Información técnica

- Acabado acero inoxidable AISI 304.
- Encendido electrónico.
- Termopar: válvula de seguridad.
- Parrilla de fundición. Apra para lavavajillas.

Diseño técnico



ACCESORIO OPCIONAL JUNTA ESPACIADOR (Pág 170)

Dom 2 Gas 38 S4000



Descripción:

- DOMINÓ 2 GAS
- Medidas totales: 520 x 380 x 61 mm.
- Medidas encastre: 500 x 360 mm.

Versiones/precios

Acabado	Ref	P.V.R.
A.Inox	51119	

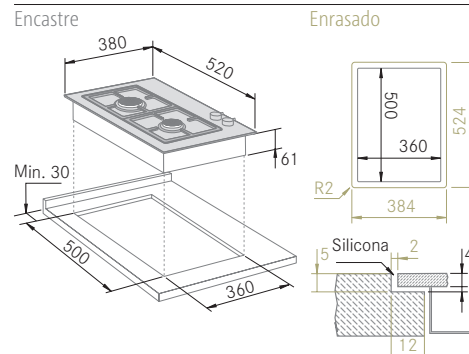
Zonas de cocción:

- 1 quemador trasero de 1500 W.
- 1 quemador delantero de 1000 W.

Información técnica

- Acabado acero inoxidable AISI 304.
- Encendido electrónico.
- Termopar: válvula de seguridad.
- Parrilla de fundición. Apra para lavavajillas.

Diseño técnico

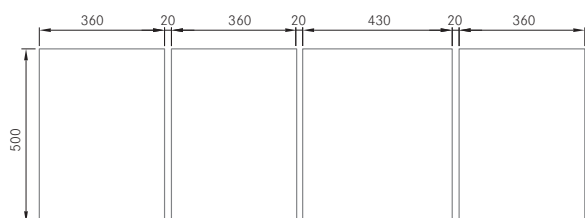


ACCESORIO OPCIONAL JUNTA ESPACIADOR (Pág 170)

Dominós - Placas de cocción Foster

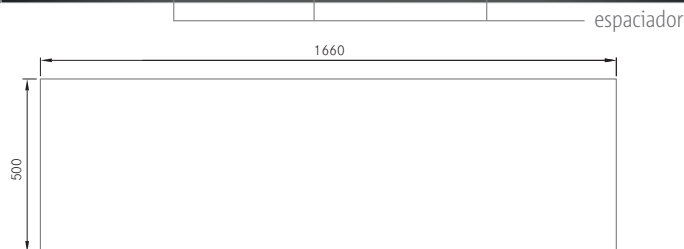
FRECAN

Instalación con agujeros de empotrado diferentes



Para una solución continua, se deben dejar 20 mm entre los productos empotrados. Para garantizar la alineación vertical de los productos, se recomienda una profundidad del empotrado única de 500 mm.

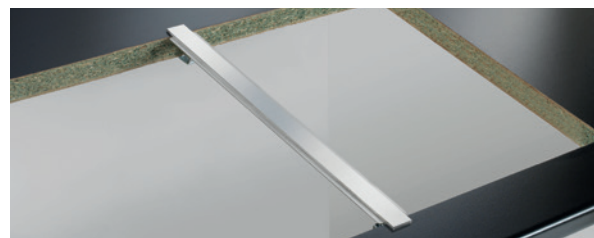
Instalación con un único agujero de empotrado usando espaciadores



Versiones/precios

Acabado	Ref	P.V.R.
A.Inox	51139	

Los espaciadores permiten instalar los productos en un único agujero de empotrado, de 500 mm de profundidad y de anchura igual al total de las medidas de los productos y espaciadores menos 20 mm. En el ejemplo de la izquierda: $(380+30+380+30+450+30+380)$ mm-20 mm=1660 mm



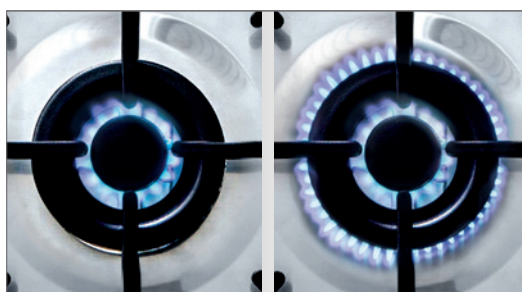


Quemadores III[^] serie: ahorro del 20% en gas



Ahorro del 20% en gas.
Las nuevas placas de cocción Foster tienen quemadores de III[^] serie que garantizan una eficiencia considerablemente superior a los estándares europeos. Además, la mejor combustión del gas permite generar mayores potencias. Desde el punto de vista de la seguridad, el sistema bloqueante entre la tapa y los distribuidores de llama garantiza un emplazamiento perfecto y una mayor practicidad para la limpieza.

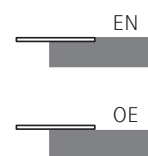
Quemadores Dual: de 300 a 4.500 W



Innovador y versátil quemador con tres coronas de fuego de encendido independiente accionadas por un único selector. Puede suministrar potencias de 300 a 4.500 W.



Tipos de Instalación



EN Borde 1 mm.
Borde fino que aporta una estética limpia y elegante tanto enrasado como sobre la encimera en óptica enrasada.

La seguridad en la cocina

Más seguridad de los quemadores y menor tiempo de encendido gracias al empleo de termopares de última generación de activación ultrarrápida.

Cocción segura



Todas las placas Foster disponen de válvulas de seguridad que, en caso de apagado accidental de la llama, interrumpen el suministro del gas inmediatamente.

Encendido con selector



Máxima libertad de movimiento con el encendido electrónico con selector, característica común a todos los modelos que permite activar la llama con una sola mano.

Ultraplanos



Los modelos ultraplano son el clásico ejemplo de confluencia de estética y funcionalidad. Rejillas elegantes, que forman una única amplia superficie.

Placas de Gas - Placas de cocción Foster

FRECAN

S4000 - 5G



Zonas de cocción:

- 5 zonas / Potencia total 11400 W
- Auxiliar: 1100 W
- Semirrápido: 2 x 1750 W
- Rápido: 3000 W
- Triple corona: 3800 W

Versiones/precios

Acabado	Ref	P.V.R.
A.Inox	51145	

Descripción:

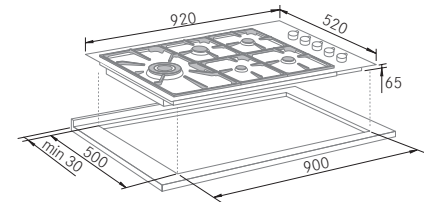
- Medidas totales: 920 x 520 mm.
- Medidas encastre: 860 x 480 mm.

Información técnica

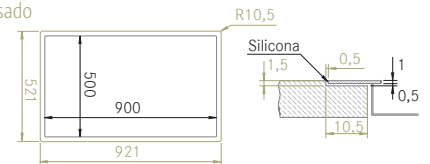
- Rejillas de fundición y tapas quemador esmaltadas.
- Encendido eléctrico.
- Válvulas de seguridad con termopar de activación rápida.
- Instalación Enrasado / Óptica enrasada.

Diseño técnico

Encastre



Enrasado



KE 5G



Zonas de cocción:

- 5 zonas / Potencia total 9500 W
- Auxiliar: 2 x 1100 W
- Semirrápido: 2 x 1750 W
- Triple corona: 3800 W

Versiones/precios

Acabado	Ref	P.V.R.
A.Inox	51144	

Descripción:

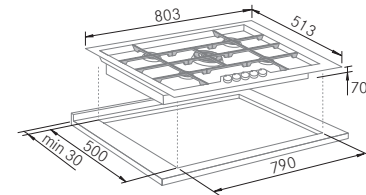
- Medidas totales: 803 x 513 mm.
- Medidas encastre: 790 x 500 mm.

Información técnica

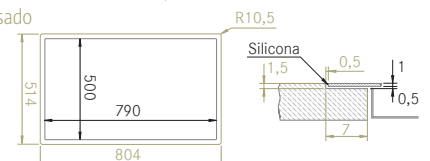
- Rejillas de fundición y tapas quemador esmaltadas.
- Encendido eléctrico.
- Válvulas de seguridad con termopar de activación rápida.
- Instalación Enrasado / Óptica enrasada.

Diseño técnico

Encastre



Enrasado



Quadra 4G



Zonas de cocción:

- 4 Zonas / Potencia total 6650 W
- Auxiliar: 1100 W
- Semirrápido: 1750 W
- Rápido: 3000 W
- Triple corona: 3800 W

Versiones/precios

Acabado	Ref	P.V.R.
A.Inox	51126	

Descripción:

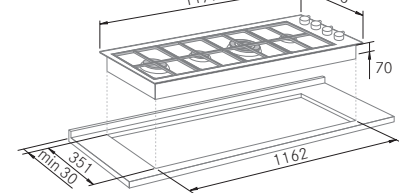
- Medidas totales: 1179 x 368 mm.
- Medidas encastre: 1162 x 351 mm.

Información técnica

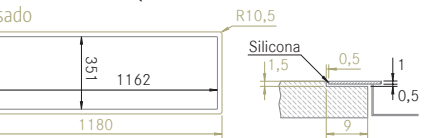
- Rejillas de fundición y tapas quemador esmaltadas.
- Encendido eléctrico.
- Válvulas de seguridad con termopar de activación rápida.
- Instalación Enrasado / Óptica enrasada.

Diseño técnico

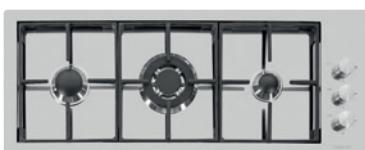
Encastre



Enrasado



Quadra 3G



Zonas de cocción:

- 4 Zonas / Potencia total 6650 W
- Auxiliar: 1100 W
- Semirrápido: 1750 W
- Triple corona: 3800 W

Versiones/precios

Acabado	Ref	P.V.R.
A.Inox	51127	

Descripción:

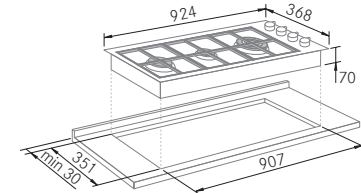
- Medidas totales: 925 x 368 mm.
- Medidas encastre: 908 x 351 mm.

Información técnica

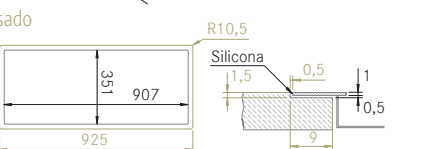
- Rejillas de fundición y tapas quemador esmaltadas.
- Encendido eléctrico.
- Válvulas de seguridad con termopar de activación rápida.
- Instalación Enrasado / Óptica enrasada.

Diseño técnico

Encastre



Enrasado



Fabricador de hielo

Ice Maker - Fabricador de hielo

FRECAN



Hielo puro, transparente, cristalino, sin huecos ni aristas.

- Perfecto para copas y combinados.
- Gira en la copa y enfría sin aguar.



Hielo de alta calidad



El sistema ofrece un cubito de total transparencia. El cubito más apreciado por las bebidas Premium, tarda en derretirse lo justo para no ralentizar el enfriamiento. Ideal para vasos anchos.

Bandeja antibacterias



La bandeja de almacenamiento está fabricada en material antibacterias que permite su fácil limpieza y secado y dispone de un desagüe para evitar la humedad en los muebles.

Programador



Programador de encendido y apagado que permite disponer del hielo en el momento deseado para su uso proporcionando la mejor calidad y en la cantidad necesaria.



Versiones/precios

Acabado	Ref	P.V.R.
A.Inox	55000	

Descripción:

- FABRICADOR DE CUBITOS DE HIELO
- Medidas totales: 458 x 595 x 575 mm.

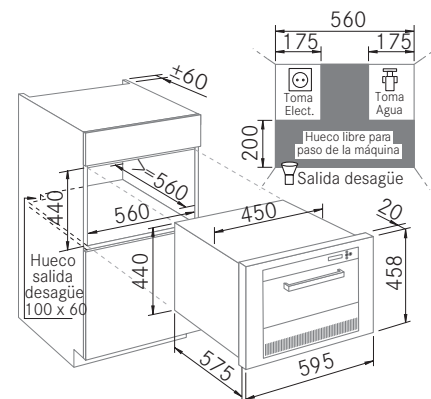
Características Generales

- Posibilidad de programación.
- Depósito de hielo de 8 Kg. con paro automático.
- Peso del cubito 22 gr.
- Regulador de espesor del cubito.
- Consumo de agua 3,5 litros/h.
- **NO CONSERVA LOS HIELOS.**

Suministro

- Producción de 10 Kg/día.
- 12 cubitos por ciclo. (35-40 min. ciclo.)

Diseño técnico



Requerimientos

- Toma directa a la red de agua.
- Conexión eléctrica 230 V.
- Toma de desagüe. (La máquina tiene 2 desagües)

Condiciones de venta

FRECAN

Precios:

Los precios publicados en este catálogo son precios de venta recomendados sin IVA. Entran en vigor el 1 de Octubre de 2018 y serán válidos hasta nuevo aviso.

Transporte:

Los portes son pagados hasta su destino, salvo en aquellos pedidos inferiores a donde se aplicará un cargo de en España y en Portugal.

Recepción Mercancías:

- Verificar SIEMPRE el material en el mismo momento de la entrega. Si recibe el paquete dañado, golpeado o deteriorado debe anotar los desperfectos encontrados en el documento de la agencia de transporte (al lado de su firma de conforme entrega). De no ser así dispone de 24h. desde la entrega para comunicarnos los desperfectos.
- En caso de que el embalaje se encuentre en perfecto estado, dispone de **7 días** naturales para comprobar que su contenido sea conforme. Pasados estos 7 días ni Frecan ni la agencia de transporte se podrán hacer responsables.

Devoluciones:

- El comprador no tiene derecho a la devolución de aquellas mercancías suministradas en las condiciones estipuladas, salvo la motivada por causa que nos sea imputable.
- No se admitirán devoluciones de material que no hayan sido autorizadas por nuestro representante, agente comercial o por Frecan directamente.
- Si se alcanza algún acuerdo aceptando una devolución de productos estándar por causas ajenas a Frecan, se adjuntará una copia de nuestro albarán de entrega y se procederá a su abono descontando de su importe en concepto de portes ida y vuelta, material de embalaje y manipulación los siguientes importes: Campanas y otros electrodomésticos , Accesorios .
- Revisar bien el producto antes de instalarlo al usuario. **NO SE ACEPTAN DEVOLUCIONES DE PRODUCTOS INSTALADOS.**
- Las devoluciones siempre se efectuarán por nuestro transportista habitual, previa comunicación por su parte a Frecan.
- Frecan se reserva el derecho de verificar toda devolución y generar factura de cargo si ha sido manipulado incorrectamente o se observan causas distintas a las aceptadas para la devolución.
- No se aceptarán devoluciones de productos hechos a medida.

Garantía:

El período de garantía es de 24 meses a partir de la fecha de compra, de acuerdo con la “Ley de Garantías en la venta de bienes de consumo” y cubre todo lo que supone defectos de fabricación, siendo imprescindible presentar la garantía sellada o la factura de compra para hacerla efectiva.

No están amparados por la garantía los artículos deteriorados por mal uso o incorrecta manipulación.

Los cristales no están cubiertos por la garantía a menos de que sea consecuencia de una incorrecta manipulación en el transporte. En este último caso es imprescindible realizar la reclamación antes de 24 horas, en caso contrario no será aceptada a trámite.

Garantía Motor S8: 7 años de garantía sobre el motor S8 (no incluye mano de obra) siempre que la campana haya sido instalada por personal cualificado, tenga una salida de humo de 150mm y se haya realizado un uso y limpieza adecuados.

Reserva de dominio:

La mercancía es propiedad de Frecan S.L.U. hasta el completo pago de la misma por el cliente, teniendo Frecan S.L.U. hasta ese momento reserva de dominio.

Jurisdicción:

En caso de litigio, serán únicamente competentes los tribunales de Barcelona.

Condiciones de pago:

Cualquier venta a crédito estará condicionada al límite autorizado por la compañía aseguradora.

Los retrasos en los pagos de las condiciones pactadas devengarán un interés de un 0,6% mensual, más los correspondientes gastos que genere la devolución.

NOTA: Frecan se reserva el derecho de modificar cualquier medida de los productos del catálogo sin previo aviso así como no se hace responsable de los posibles errores que puedan darse en el catálogo.

Frecan S.L.U.
Ctra. B142 Km 8,4 Pol. Ind “Can Roure”
08181 Sentmenat (Barcelona) España
Tel: 937 936 622 Fax: 937 153 060
Spain@frecan.com
www.frecan.com

